



Obwody oddechowe



COVIDIEN



HEALTHCARE
MADE IN USA
DISTRIBUTED IN CANADA
TORONTO ONTARIO CANADA

Spis treści

Anestezjologia	5
Obwody oddechowe dla dorosłych	8
Obwody oddechowe dla dzieci	14
Obwody oddechowe dla noworodków	15
Obwody oddechowe Maplesona i Baina	16
Obwody współosiowe	22
Akcesoria	25
Intensywna terapia – dorośli	28
Standardowe obwody oddechowe dla dorosłych	30
Izolowane obwody oddechowe dla dorosłych, wykonane z PVC	35
Podgrzewane obwody oddechowe o gładkim świetle, dla dorosłych	36
Przewody przyłączeniowe	41
Intensywna terapia dziecięca i noworodkowa	42
Standardowe obwody oddechowe dla dzieci	43
Podgrzewane obwody oddechowe dla dzieci	44
Standardowe obwody oddechowe dla noworodków	46
Podgrzewane obwody oddechowe dla noworodków	48
Obwody oddechowe o małej podatności i gładkim świetle, dla noworodków	51
Przewody przyłączeniowe	52
Obwody oddechowe do podawania tlenu azotu	53
Obwody oddechowe do wentylacji mechanicznej w opiece domowej, transporcie, do respiratorów przenośnych i do wentylacji nieinwazyjnej	59
Obwody oddechowe do IPPB i CPAP	67
Przewody do znieczulania i intensywnej terapii	73
Dla dorosłych	74
Dla dzieci i noworodków	77
Autoklawowalne poliestrowe (Hytrel™*)	78
Łączniki	79
Wykonane z polichlorku winylu (PVC)	80
Polipropylenowe (rozciągliwe)	85
Polietylenowe	86
Akcesoria anestetyczne i do intensywnej terapii	87

Covidien

Covidien jest globalnym liderem urządzeń i sprzętu medycznego, środków kontrastowych, farmaceutyków i innych produktów stosowanych w ochronie zdrowia.

Naszą misją jest tworzenie i dostarczanie innowacyjnych rozwiązań medycznych, opracowywanych we współpracy z profesjonalistami medycznymi, które zwiększają jakość życia pacjentów i wyniki leczenia w wykonaniu naszych Klientów.

Przez dziesięciolecia nasze marki budowały swą obecną pozycję w poszczególnych dziedzinach ochrony zdrowia, dzięki czemu dziś możemy wspierać pracę profesjonalnych pracowników medycznych w ponad 130 krajach.

OBWODY ODDECHOWE DAR™

W ramach marki DAR Covidien oferuje pełen wachlarz obwodów oddechowych i akcesoriów do wentylacji mechanicznej prowadzonej w salach operacyjnych, pokojach wybudzeń, oddziałach intensywnej terapii i opiece domowej. Obwody oddechowe DAR pomagają lekarzom uzyskiwać doskonałe wyniki dzięki możliwości stosowania różnych technik wentylacji mechanicznej. Mogą być wytwarzane z uwzględnieniem specyficznych wymagań użytkowników.

Produkty DAR™ obejmują różne rodzaje systemów jednorazowego użytku, spełniających wymagania personelu medycznego i pacjentów. Niektóre z nich przodują w branży i są wytwarzane wyłącznie przez DAR, np. ogrzewane obwody oddechowe ze zintegrowanym elementem grzejnym, czy współosiowe obwody anestezyjologiczne DAR™ „3 w 1“.

JAK WYBRAĆ WŁAŚCIWE OBWODY ODDECHOWE DLA SWOICH PACJENTÓW

Obwody oddechowe DAR dostępne są w trzech różnych średnicach:

- dla dorosłych (ø 22 mm)
- dla dzieci (ø 15 mm)
- dla noworodków (ø 10 mm)

ROZWIĄZANIA WYSOKIEJ JAKOŚCI DOPASOWANE DO TWOICH POTRZEB

Nasza oferta sprzętu do wentylacji mechanicznej jednorazowego użytku łączy innowacyjność i sku-

teczność z wyjątkową niezawodnością. Jest to efekt zastosowania wyjątkowego procesu projektowego i wysokich standardów kontroli jakości.

Procedury systemu zapewnienia jakości DAR™ obejmują szerokie serie badań na każdym etapie produkcji, spełniające wszelkie znane normy kontroli jakości.

Produkcja odbywa się w pomieszczeniach czystych o ściśle kontrolowanych parametrach środowiska.

Oprócz częstych kontroli jakości surowców, półproduktów i wyrobów końcowych, wszystkie produkty poddawane są badaniu szczelności pod ciśnieniem 100 mmH₂O w celu wykrycia ewentualnych przecieków czy słabych punktów.

Wyroby posiadają symbol CE, oznaczający zgodność z wymogami europejskiej dyrektywy o urządzeniach medycznych (MDD 93/42/EEC) i wytwarzane są zgodnie z normą ISO 13485.

Produkty DAR™ stanowią naturalne przedłużenie innych linii wyrobów Covidien, takich jak rurki intubacyjne Mallinckrodt, rurki tracheostomijne Shiley™, produkty do terapii tlenowej Mallinckrodt i respiratory Puritan Bennett™. Dopełniają tym samym kompletną ofertę rozwiązań Covidien, spełniających wszelkie wymagania dotyczące terapii oddechowej.



Anestezjologia

Obwody oddechowe dla dorosłych.....	8
Obwody oddechowe dla dzieci.....	14
Obwody oddechowe dla noworodków.....	15
Obwody oddechowe Maplesona i Baina.....	16
Obwody oddechowe współosiowe.....	22
Maski twarzowe do znieczulania.....	25
Rurki Guedela.....	26
Worki oddechowe.....	27

Obwody oddechowe do znieczuleń

Covidien oferuje szeroką gamę obwodów oddechowych spełniających wymogi codziennej pracy w oddziałach anestezjologicznych, na blokach operacyjnych i odcinkach wybudzeń.

Wachlarz obwodów oddechowych obejmuje obwody podstawowe, dostosowane do współpracy z większością respiratorów lub systemów okężnych z pochłaniaczem dwutlenku węgla, jak też szereg odmian najbardziej popularnych konfiguracji Maplesona.

Obwody oddechowe dostępne są w rozmiarach dla dorosłych, dla dzieci i dla noworodków.

Oferujemy również obwody oddechowe wykonywane na indywidualne zamówienia.

W odpowiedzi na życzenia użytkowników, Covidien wprowadził linię obwodów oddechowych wielokrotnego użytku. Są one walidowane pod kątem stosowania przez okres do siedmiu dni i mogą być używane u więcej niż jednej osoby, pod warunkiem każdorazowej wymiany filtra po stronie pacjenta. Obwody takie zostały oznaczone przez dodanie symboli „R” lub „NP” do numeru referencyjnego.

Wszystkie oferowane produkty są wolne od lateksu.

STOSOWANE TWORZYWA:

- polichlorek winylu (PVC) – rury o gładkim świetle (wysoka odporność mechaniczna i niski opór przepływu)
- polipropylen – rury rozciągliwe (wymagają niewiele miejsca podczas przechowywania)
- polietylen (lekkość i efektywność kosztowa)
- poliester autoklawowalny (Hytre^{TM*}).



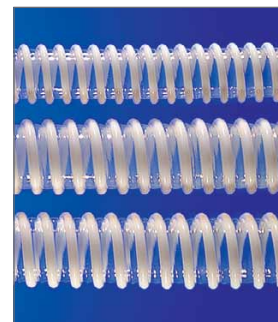
Polichlorek winylu



Polipropylen



Polietylen



Przewody poliestrowe auto-
klawowalne (Hytre^{TM*})

POLICHLOREK WINYLU (PVC) – OBWODY ODDECHOWE O GŁADKIM ŚWIETLE

Obwody oddechowe DAR™ o gładkim świetle – optymalna wentylacja mechaniczna dzięki następującym zaletom:

- całkowita przezroczystość przewodu pozwala na stałe monitorowanie jego zawartości
- gładka powierzchnia wewnętrzna ułatwia odprowadzanie kondensatu, zmniejszając ryzyko rozwoju bakterii
- wzmocniona spirala zewnętrzna utrzymuje wymiar przekroju przewodu, nawet po jego zagięciu
- wyjątkowa elastyczność i odporność na załamania zmniejsza ryzyko przerwania wentylacji
- bardzo mała podatność
- miękkie, odporne na nieszczelność i elastyczne złącza zapewniają doskonałe uszczelnienie
- stosowane indywidualnie (u jednego pacjenta).

POLIPROPYLEN – OBWODY ODDECHOWE O REGULOWANEJ DŁUGOŚCI

- mogą być rozciągane na długość nawet 3 razy większą niż minimalna, co zmniejsza problemy związane z przechowywaniem opakowanych produktów – nawet obwody o znacznej długości zajmują niewiele miejsca podczas magazynowania
- „pamięć kształtu” – obwód pozostaje w pozycji nadanej przez operatora tak długo, jak to potrzebne, tym samym zmniejszając naprężenie rurki intubacyjnej
- dostępne wyłącznie w rozmiarze dla dorosłych (średnica 22 mm).

POLIETYLEN – KARBOWANE OBWODY ODDECHOWE

- lekkie i efektywne kosztowo
- złącza mocowane są bezpośrednio do przewodu, zapewniając gazoszczelność połączeń i zapobieganie przeciekom
- dostępne także w rolkach po 50 m
- dostępne w kolorze niebieskim do odprowadzania gazów wydechowych
- dostarczane w postaci czystej lub jałowej

POLIESTROWE PRZEWODY AUTOKLAWOWALNE (HYTREL™*)

Przeznaczone do ponownego wyjaławiania obwody oddechowe DAR™ Hytrel™* stanowią doskonałą alternatywę dla gumowych lub silikonowych obwodów oddechowych wielokrotnego użytku.

- gładkie światło, zapobiegające gromadzeniu kondensatu
- zewnętrzna spirala wzmacniająca zapewnia giętkość i zapobiega załamywaniu
- wyjątkowo elastyczne złącza zintegrowane z przewodem, zapobiegają rozłączaniu obwodu
- w przeciwieństwie do obwodów silikonowych, obwody Hytrel™* są nieprzenikalne dla gazów, przezroczyste i lekkie
- mogą być wyjaławiane w autoklawie w temp. 121–123°C, wytrzymują do 20 cykli wyjaławiania.

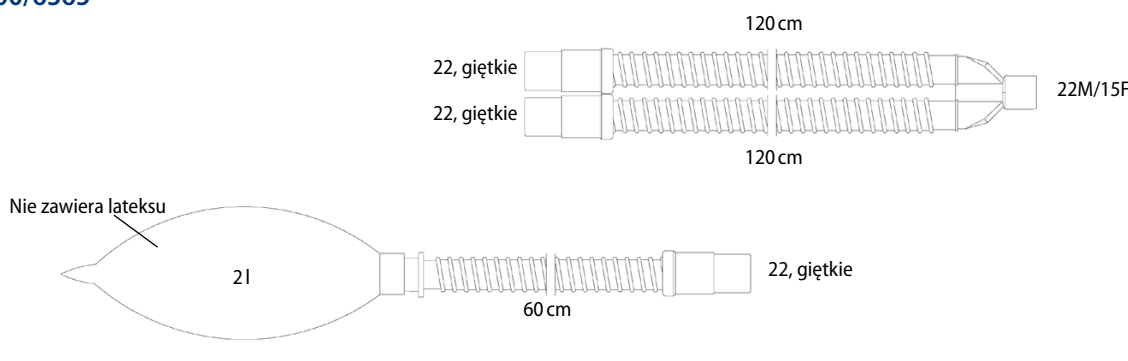
Obwody oddechowe do znieczulania dla dorosłych

OBWODY ODDECHOWE Z PVC O GŁADKIM ŚWIETLE, DLA DOROSŁYCH

300/6081			
Nr ref.	Opis	Jałowość	Uwagi
300/6081	Obwody oddechowe wykonane z PVC, 100 cm	√	
Dostępne także			
300/6042	120 cm	√	
300/6043	150 cm	√	
300/6044	180 cm	√	
300/6037	180 cm, trójnik z zatyczką (ryc. A)	√	
300/13783	180 cm, trójnik z łącznikiem kątowym	√	
300/13774	150 cm, trójnik z łącznikiem kątowym z portem do kapnografii (ryc. B)	√	
300/6099	200 cm	√	
300/6049	220 cm	√	
300/6484	240 cm	√	
300/6567	260 cm	√	
300/6449	300 cm	√	
300/14147	150 cm, trójnik odłączalny	√	
300/13953	150 cm, trójnik odłączalny, giętki łącznik kątowy dla respiratora Puritan Bennett (ryc. C)	√	
300/6691	150 cm, giętki łącznik kątowy do respiratorów Puritan Bennett	√	
300/6668	150 cm, duży elektrostatyczny filtr HME dla dzieci i dorosłych, łącznik prosty z PVC dł. 10 cm	√	złącze z łącznikiem kątowym 120°
302S14192	280 cm, dwa duże filtry mechaniczne	√	
301/13404	200 cm, trójnik z portami	√	
301/13786	180 cm, trójnik z portami i z zatyczką, (ryc. D), giętki łącznik dla respirat. Puritan Bennett™ 7200	√	
301/6130	180 cm, trójnik z portami i z zatyczką	√	
301/6378	150 cm, trójnik odłączalny z portami	√	
301/6326	150 cm, trójnik z portami	√	
301S14389	200 cm, trójnik z portami, mały elektrostatyczny filtr HME dla dzieci i dorosłych, łącznik prosty z PVC dł. 10 cm	√	złącze obrotowe
301/14105	180 cm, trójnik odłączalny z portami	√	
Ilość w opak.: 10			

OBWODY ODDECHOWE Z PVC O GŁADKIM ŚWIETLE , DLA DOROSŁYCH, Z AKCESORIAMI

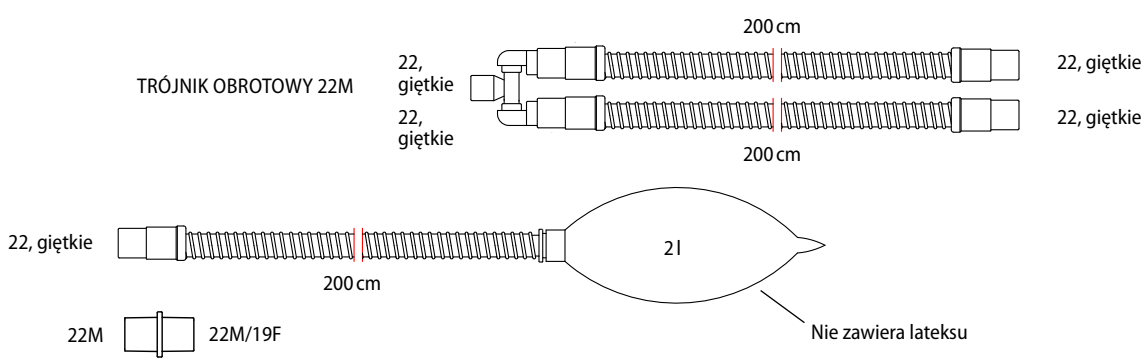
300/6365



Nr ref.	Opis	Jałowość	Uwagi
300/6365	Obwody oddechowe z PVC, 120 cm, ramię dodatkowe 60 cm	√	worek oddech. 2 l
Dostępne także			
300S14224	150 cm, ramię dodatkowe 160 cm	√	worek oddech. 2 l
300S14385	150 cm, ramię dodatkowe 100 cm	√	worek oddech. 2 l z zaczepem
300S14269	180 cm, ramię dodatkowe 120 cm, łącznik kątowy z portem do kapnografii	√	worek oddech. 2 l
Ilość w opak.: 10			

OBWODY ODDECHOWE Z PVC, DLA DOROSŁYCH, O GŁADKIM ŚWIETLE Z TRÓJNIKIEM OBROTOWYM

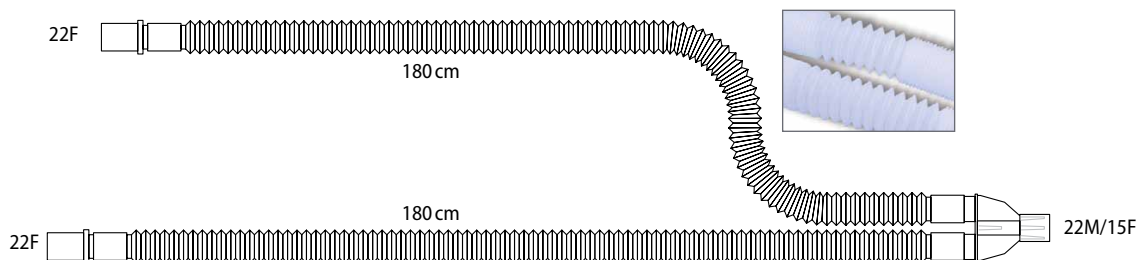
300R14421



Nr ref.	Opis	Jałowość	Uwagi
300R14421	Obwody oddechowe z PVC 200 cm, ramię dodatkowe 200 cm, z workiem oddech. 2 l, łącznik prosty 22M-22M/19F		do stosowania u wielu pacjentów
Dostępne także			
300R14422	300 cm, ramię dodatkowe 300 cm, z workiem oddech. 2 l, łącznik prosty 22M-22M/19F		do stosowania u wielu pacjentów
Ilość w opak.: 10			

ROZCIĄGLIWE POLIPROPYLENOWE OBWODY ODDECHOWE DLA DOROSŁYCH

300/13316

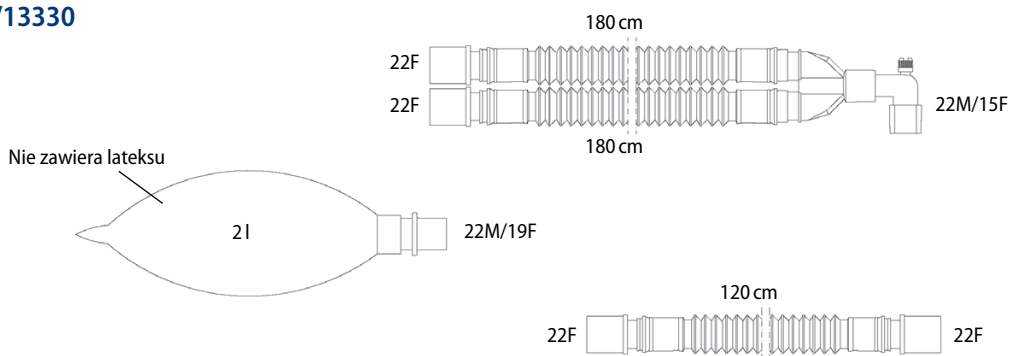


Nr ref.	Opis	Jałowość	Uwagi
300/13316	Polipropylenowe obwody oddechowe, 60/180 cm		
Dostępne także			
300/13532	60/180 cm	√	
300P13526	120/350 cm		
300/13620	60/180 cm, łącznik prosty z PVC dł. 20 cm	√	złącze obrotowe
300/13315	60/180 cm, trójnik z łącznikiem kątowym z portem do kapnografii		
300/13321	60/180 cm, trójnik z łącznikiem kątowym		
300/13811	60/180 cm, trójnik odłączalny z łącznikiem kątowym		
300/13822	120/350 cm, trójnik odłączalny z łącznikiem kątowym		
301/13326	60/180 cm, trójnik z portami (ryc. A)		



Ilość w opak.: 10

300/13330



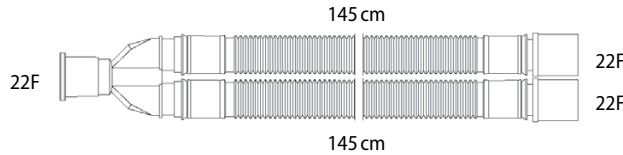
Nie zawiera lateksu

Nr ref.	Opis	Jałowość	Uwagi
300/13330	Polipropylenowe rozciągliwe obwody oddechowe 60/180 cm, ramię dodatkowe 45/120 cm, trójnik z łącznikiem kątowym z portem do kapnografii		worek oddech. 2 l
Dostępne także			
300/13324	60/180 cm, ramię dodatkowe 45/120 cm, trójnik z łącznikiem kątowym		worek oddech. 2 l
300/13622	60/180 cm, trójnik z łącznikiem kątowym		worek oddech. 3 l
300S13847	85/230 cm, trójnik z łącznikiem kątowym, ramię dodatkowe 85/230 cm	√	worek oddech. 2 l
300P13535	85/230 cm, ramię dodatkowe 30/70 cm, ramię dodatkowe 85/230 cm, trójnik z łącznikiem kątowym		worek oddech. 2 l
300/13329	60/180 cm, ramię dodatkowe 45/120 cm		worek oddech. 2 l
300/13815	60/180 cm, ramię dodatkowe 60/180 cm, trójnik z łącznikiem kątowym z portem do kapnografii	√	worek oddech. 2 l
300P13815	60/180 cm, ramię dodatkowe 60/180 cm, trójnik z łącznikiem kątowym z portem do kapnografii		worek oddech. 2 l

Ilość w opak.: 10

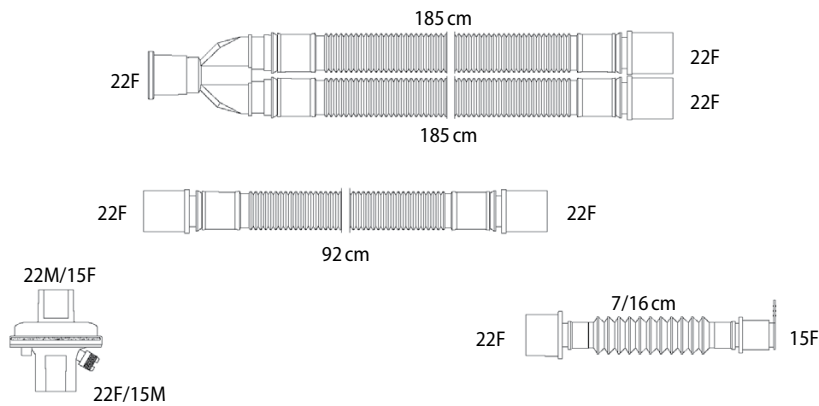
POLIETYLENOWE KARBOWANE OBWODY ODDECHOWE DLA DOROSŁYCH

300NP14344



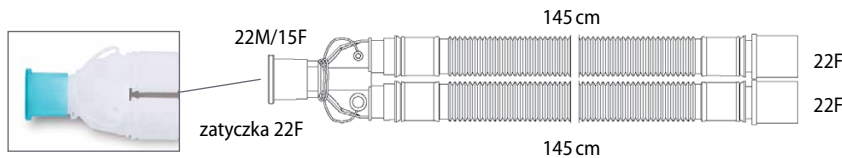
Nr ref.	Opis	Jałowość	Uwagi
300NP14344	Polietylenowe obwody oddechowe, 150 cm, trójnik z zatyczką, bez portów		Do użytku u wielu pacj.
Dostępne także			
300NP14345	190 cm		Do użytku u wielu pacj.
300NP14346	240 cm		Do użytku u wielu pacj.
Ilość w opak.: 10			

300NP14375



Nr ref.	Opis	Jałowość	Uwagi
300NP14375	190 cm, ramię dodatkowe 92 cm, mały filtr elektrostatyczny, łącznik rozciągliwy 7/16 cm, z zatyczką		Do użytku u wielu pacj.
Dostępne także			
300NP14347	150 cm, trójnik z łącznikiem kątowym, z portem do kapnografii i z zatyczką		Do użytku u wielu pacj.
300NP14348	190 cm, trójnik z łącznikiem kątowym, z portem do kapnografii i z zatyczką		Do użytku u wielu pacj.
300NP14349	240 cm, trójnik z łącznikiem kątowym, z portem do kapnografii i z zatyczką		Do użytku u wielu pacj.
Ilość w opak.: 10			

301NP14321



Nr ref.	Opis	Jałowość	Uwagi
301NP14321	150 cm, trójnik z portami i z zatyczką		Do użytku u wielu pacj.
Dostępne także			
301NP14322	190 cm		Do użytku u wielu pacj.
301NP14323	240 cm		Do użytku u wielu pacj.
Ilość w opak.: 10			

POLIETYLENOWE KARBOWANE OBWODY ODDECHOWE DLA DOROSŁYCH

301NP14324

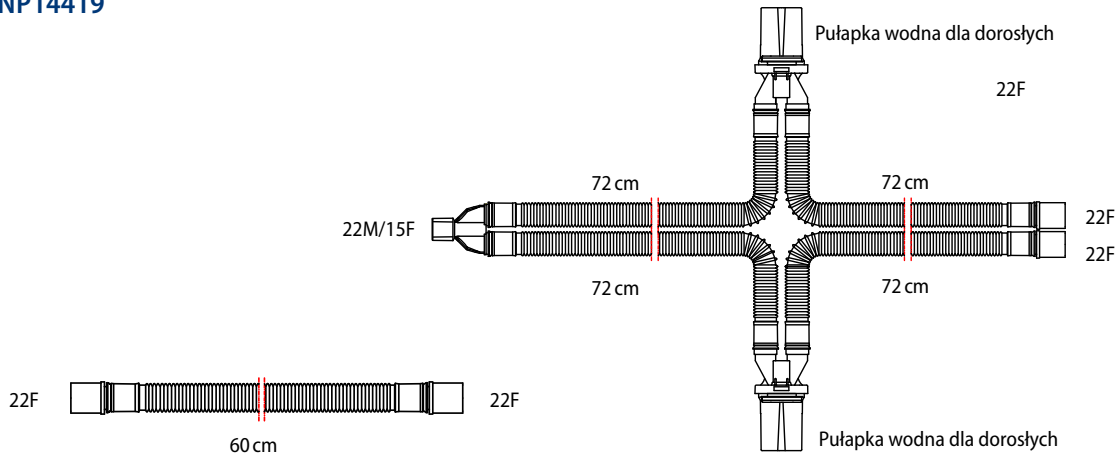
Nr ref.	Opis	Jałowość	Uwagi
301NP14324	Polietylenowe obwody oddechowe 150 cm, trójnik z portami i z zatyczką, łącznik kątowy z portem do kapnografii		Do użytku u wielu pacj.
Dostępne także			
301NP14325	190 cm		Do użytku u wielu pacj.
301NP14326	240 cm		Do użytku u wielu pacj.
Ilość w opak.: 10			

301NP14330

Nr ref.	Opis	Jałowość	Uwagi
301NP14330	Polietylenowe obwody oddechowe 150 cm, worek oddech. 2 l, ramię dodatkowe 92 cm, trójnik z łącznikiem kątowym, z portem do kapnografii i z zatyczką		Do użytku u wielu pacj.
Dostępne także			
301NP14331	190 cm, ramię dodatkowe 92 cm, worek oddech. 2 l		Do użytku u wielu pacj.
301NP14332	240 cm, ramię dodatkowe 92 cm, worek oddech. 2 l		Do użytku u wielu pacj.
301NP14333	150 cm, ramię dodatkowe 92 cm, worek oddech. 2 l, mały filtr elektrostatyczny		Do użytku u wielu pacj.
301NP14334	190 cm, ramię dodatkowe 92 cm, worek oddech. 2 l, mały filtr elektrostatyczny		Do użytku u wielu pacj.
300NP14366	190 cm, ramię dodatkowe 120 cm, trójnik odłączalny, worek oddech. 2 l		Do użytku u wielu pacj.
Ilość w opak.: 10			

POLIETYLENOWE KARBOWANE OBWODY ODDECHOWE DLA DOROSŁYCH, Z PUŁAPKAMI WODNYMI

303NP14419



Nr ref.	Opis	Jałowość	Uwagi
303NP14419	Polietylenowe obwody oddechowe, trójnik bez portów, ramię wdechowe i wydechowe 144 cm, ramię dodatkowe 60 cm		Do użytku u wielu pacj.
Dostępne także			
303NP14420	Ramię wdechowe i wydechowe 184 cm, ramię dodatkowe 60 cm		Do użytku u wielu pacj.
Ilość w opak.: 10			

Obwody oddechowe do znieczulania, dla dzieci

OBWODY ODDECHOWE Z PVC O GŁADKIM ŚWIETLE

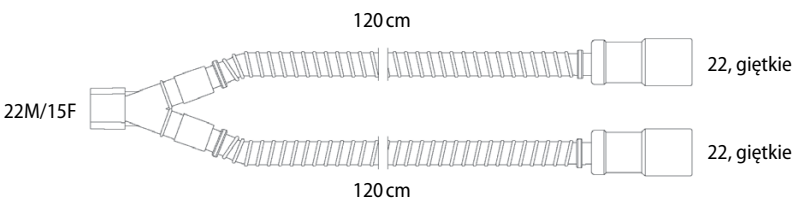
305/6748			
		22, giętkie	
		22, giętkie	
100 cm			
Nr ref.	Opis	Jałowość	Uwagi
305/6748	100 cm	√	
Dostępne także			
305/6712	120 cm	√	
305/6713	150 cm	√	
305/6714	180 cm	√	
305/6754	200 cm	√	
305/6967	220 cm	√	
305/6841	250 cm	√	
305/6722	300 cm	√	
305/6806	600 cm	√	
305/8279	120 cm, ramię dodatkowe 100 cm, łącznik prosty 22M-22M/15F	√	
305/8029	120 cm, trójnik z łącznikiem kątowym		
305/8247	150 cm, worek oddech. 1 l	√	
305/8213	150 cm, worek oddech. 0,5 l	√	
Ilość w opak.: 10			

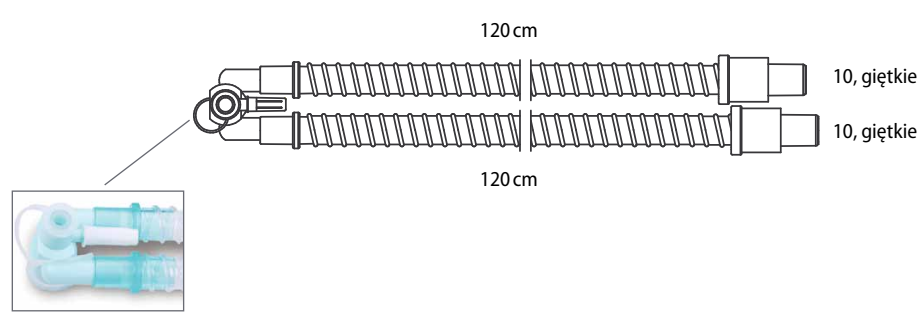
305/8773			
		22, giętkie	
		22, giętkie	
120 cm			
		22, giętkie	
120 cm			
		1 l	Nie zawiera lateksu
Nr ref.	Opis	Jałowość	Uwagi
305/8773	120 cm, worek oddech. 1 l, ramię dodatkowe 120 cm	√	
Dostępne także			
305P8856	300 cm, worek oddech. 1 l, ramię dodatkowe 150 cm, trójnik z łącznikiem kątowym z portem do kapnografii		
305/8759	180 cm, worek oddech. 2 l, ramię dodatkowe 60 cm		
Ilość w opak.: 10			

305/8804			
		22, giętkie	
		22, giętkie	
180 cm			
Nr ref.	Opis	Jałowość	Uwagi
305/8804	180 cm, trójnik z portami	√	
Ilość w opak.: 10			

Obwody oddechowe do znieczulania, dla noworodków

OBWODY ODDECHOWE Z PVC O GŁADKIM ŚWIETLE

<p>305/6980</p>  <p>120 cm</p> <p>22M/15F</p> <p>22, giętkie</p> <p>22, giętkie</p> <p>120 cm</p>			
Nr ref.	Opis	Jałowość	Uwagi
305/6980	Obwody oddechowe z PVC o gładkim świetle, dla noworodków, 120 cm, trójnik bez portów	✓	Złącza respiratora 22, giętkie
Dostępne także			
305/8310	150 cm	✓	Złącza respiratora 22, giętkie
305/6871	120 cm, łącznik kątowy		Złącza respiratora 22, giętkie
305/8483	300 cm	✓	Złącza respiratora 22, giętkie
305S8952	50 cm, trójnik z portami, linia monitorująca 70 cm	✓	Złącza respiratora 10, giętkie
Ilość w opak.: 10			

<p>305/6828</p>  <p>120 cm</p> <p>10, giętkie</p> <p>10, giętkie</p> <p>120 cm</p>			
Nr ref.	Opis	Jałowość	Uwagi
305/6828	Obwody oddechowe z PVC o gładkim świetle 120 cm, dla noworodków, trójnik z portami	✓	Złącza respiratora 10, giętkie
Dostępne także			
305/6852	120 cm	✓	Złącza respiratora 22, giętkie
305/8173	150 cm	✓	Złącza respiratora 22, giętkie
305/6745	180 cm	✓	Złącza respiratora 22, giętkie
305/8108	180 cm	✓	złącze respiratora 15M
305S8978	50 cm, linia monitorująca 50 cm na trójniku	✓	Złącza respiratora 10, giętkie
305P8803	100 cm, linia monitorująca 120 cm na trójniku		Złącza respiratora 11, giętkie
305/8640	120 cm, zapasowa linia monitorująca 120 cm	✓	Złącza respiratora 11, giętkie
305S8934	180 cm, trójnik z portami, worek oddech. 0,5 l z zatyczką	✓	złącza 22, giętkie
Ilość w opak.: 10			

Obwody oddechowe Maplesona i Baina – dla dorosłych, dzieci i noworodków

Gama naszych kompaktowych obwodów oddechowych Maplesona jednorazowego użytku pozwala na swobodny wybór metody otwartej wentylacji mechanicznej.

ZASTAWKA APL

Regulowany zawór redukcyjny pozwala na utrzymanie stałego ciśnienia w obwodach oddechowych. Przepływ świeżego gazu zapewniony jest dzięki ciśnieniu wytwarzanemu poprzez uciskanie worka oddechowego, zaś gazy wylotowe uwalniane są z układu do systemu odprowadzającego przez zastawkę APL, bez możliwości przedostania się do obwodów powietrza z zewnątrz w fazie wdechu.

Zastawka APL pozwala również na uniknięcie przepełnienia worka, zapewniając niższy opór dla wydechu, w celu zapobiegania barotraumie.

Unikatowa konstrukcja bez zastosowania sprężyn eliminuje możliwość zablokowania zaworu wskutek usterki mechanicznej i umożliwia precyzyjną regulację ciśnień oddechowych. Wyposażony w magnetyczną membranę odbarczającą w celu zapobiegania barotraumie.

OBWODY ODDECHOWE MAPLESON C

Lekkie i zwarte, obwody DAR™ Mapleson C umożliwiają ręczne podawanie mieszaniny gazów i z tego względu wskazane są do stosowania podczas znieczuleń, resuscytacji, transportu pacjentów, wymiany rurki i prowadzenia wentylacji za pomocą worka. Reprezentują możliwą alternatywę dla samorozprężnych worków resuscytacyjnych w OIT, na odcinkach wybudzeń i oddziałach ratunkowych.

OBWODY ODDECHOWE MAPLESON D-BAIN

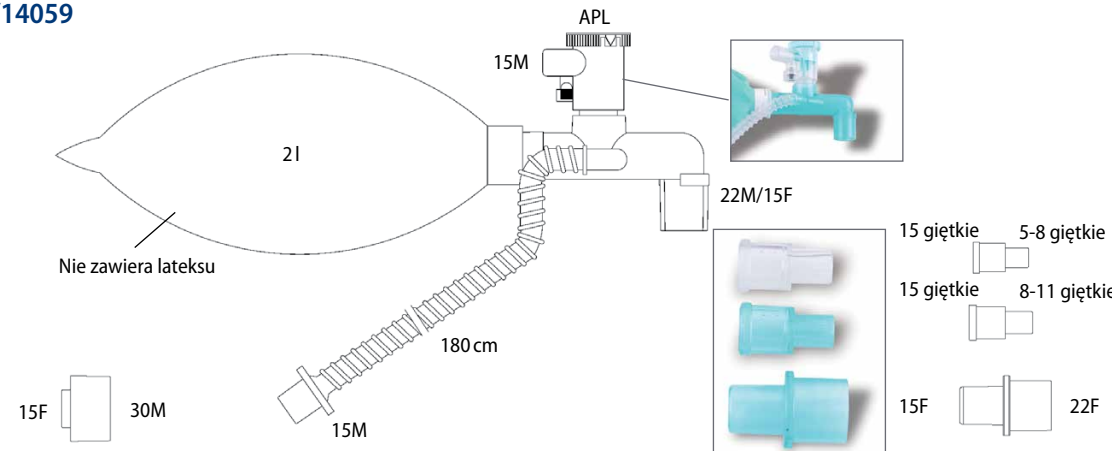
Współosiowe obwody anestezjologiczne dla dorosłych, ze złączem kątowym 90° po stronie pacjenta nadają się doskonale do stosowania u pacjentów oddychających samodzielnie i wentylowanych mechanicznie.

OBWODY ODDECHOWE MAPLESON F – DLA DZIECI I NIEMOWLĄT

Obwody oddechowe Mapleson F cechują się niewielką przestrzenią martwą, dzięki temu, że świeży gaz dopływa bezpośrednio przez łącznik kątowy 90°. Z tego względu obwody Mapleson F są przeznaczone przede wszystkim dla dzieci i niemowląt, umożliwiając ręczne podawanie mieszanin oddechowych w OIT, na odcinkach wybudzeń i oddziałach ratunkowych.

OBWODY ODDECHOWE MAPLESON C, DLA DOROSŁYCH

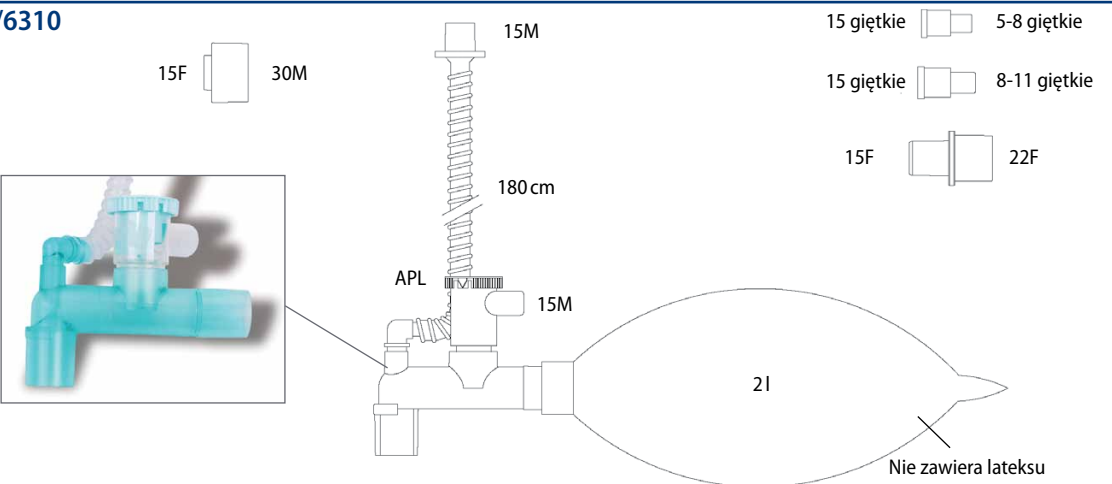
309/14059



Nr ref.	Opis	Jałowość	Uwagi
309/14059	Obwody oddechowe Mapleson C, dla dorosłych, z bocznym wlotem gazu, przewód 180 cm, worek oddech. 2 l, łącznik kątowy i zastawka APL z zaworem ograniczającym nadciśnienie	√	
Dostępne także			
309/6612	Obwody oddechowe Mapleson C, dla dorosłych, z bocznym wlotem gazu, przewód 180 cm, worek oddech. 2 l, łącznik kątowy i zastawka APL	√	Zastawka APL bez zaworu ograniczającego nadciśnienie
309/6416	Obwody oddechowe Mapleson C, dla dorosłych, z bocznym wlotem gazu, przewód 180 cm, worek oddech. 2 l, łącznik kątowy i zastawka APL z zaworem ograniczającym nadciśnienie	√	Zawór jednokierunkowy na kolanku
309/13362	Obwody oddechowe Mapleson C, dla dorosłych, z bocznym wlotem gazu, przewód 180 cm, worek oddech. 2 l, łącznik prosty z zastawką APL	√	Zastawka APL bez zaworu ograniczającego nadciśnienie
309R14254	Obwody oddechowe Mapleson C, dla dorosłych, z bocznym wlotem gazu, przewód 180 cm, worek oddech. 2 l, łącznik prosty z zatyczką i zastawką APL oraz zaworem ograniczającym nadciśnienie		Do użytku u wielu pacj.

Ilość w opak.: 10

309/6310



Nr ref.	Opis	Jałowość	Uwagi
309/6310	Obwody oddechowe Mapleson C dla dorosłych, z pionowym wlotem gazu, przewód 180 cm, worek oddech. 2 l, łącznik kątowy i zastawka APL	√	Zastawka APL bez zaworu ograniczającego nadciśnienie
Dostępne także			
309S14217	Obwody oddechowe Mapleson C dla dorosłych, z pionowym wlotem gazu, przewód 180 cm, worek oddech. 2 l, łącznik kątowy i zastawka APL, zatyczka	√	Zastawka APL bez zaworu ograniczającego nadciśnienie
309/6498	Obwody oddechowe Mapleson C dla dorosłych, z pionowym wlotem gazu, przewód 300 cm, worek oddech. 2 l, łącznik kątowy i zastawka APL	√	Zastawka APL bez zaworu ograniczającego nadciśnienie

Ilość w opak.: 10

OBWODY ODDECHOWE MAPLESON C DLA DZIECI

309/6353

Nie zawiera lateksu

11

15M

15F 30M

15 giętkie 5-8 giętkie

15 giętkie 8-11 giętkie

15F 22F

180 cm

Zawór

22M/15F

15M

zatyczka 22F

Nr ref.	Opis	Jałowość	Uwagi
309/6353	Obwody oddechowe Mapleson C dla dzieci, z pionowym wlotem gazu, przewód 180 cm, worek oddech. 1 l, łącznik kątowy i zastawka APL	√	Zastawka APL z zaworem ograniczającym nadciśnienie i zaworem jednokierunkowym na kolanku
Dostępne także			
309S14219	Obwody oddechowe Mapleson C dla dzieci, z pionowym wlotem gazu, przewód 180 cm, worek oddech. 1 l, łącznik kątowy i zastawka APL	√	Zastawka APL bez zaworu ograniczającego nadciśnienie
Ilość w opak.: 10			

309/6563

15M

180 cm

15F 30M

15 giętkie 5-8 giętkie

15 giętkie 8-11 giętkie

15F 22F

22M/15F

15M

APL

11

Nie zawiera lateksu

Nr ref.	Opis	Jałowość	Uwagi
309/6563	Obwody oddechowe Mapleson C dla dzieci, z pionowym wlotem gazu, przewód 180 cm, worek oddech. 1 l, łącznik kątowy i zastawka APL	√	Zastawka APL bez zaworu ograniczającego nadciśnienie
Ilość w opak.: 10			

OBWODY ODDECHOWE MAPLESON C DLA NIEMOWLĄT

309/6351

Nr ref.	Opis	Jałowość	Uwagi
309/6351	Obwody oddechowe Mapleson C dla niemowląt, z pionowym wlotem gazu, przewód 180 cm, worek oddech. 0,5 l, łącznik kątowy i zastawka APL	√	Zastawka APL z zaworem ograniczającym nadciśnienie i zaworem jednokierunkowym na kolanku
Dostępne także			
309S14220	Obwody oddechowe Mapleson C dla niemowląt, z pionowym wlotem gazu, przewód 180 cm, worek oddech. 0,5 l, łącznik kątowy i zastawka APL, zatyczka	√	Zastawka APL z zaworem ograniczającym nadciśnienie i zaworem jednokierunkowym na kolanku

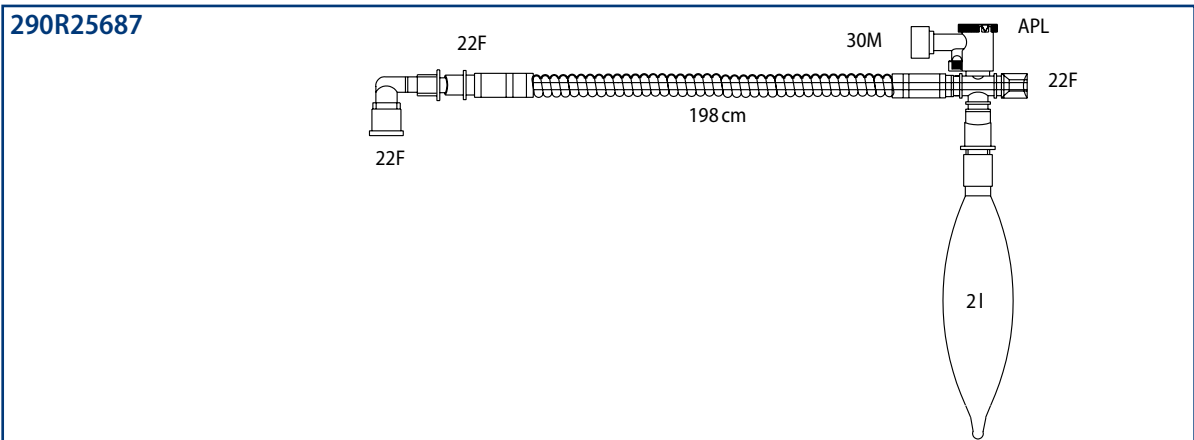
Ilość w opak.: 10

309/6355

Nr ref.	Opis	Jałowość	Uwagi
309/6355	Obwody oddechowe Mapleson C dla niemowląt, z pionowym wlotem gazu, przewód 180 cm, worek oddech. 0,5 l, łącznik kątowy i zastawka APL	√	Zastawka APL bez zaworu ograniczającego nadciśnienie

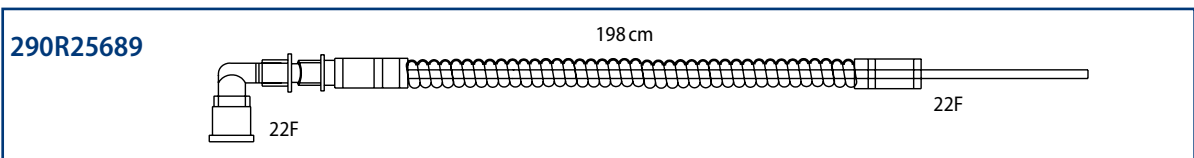
Ilość w opak.: 10

OBWODY ODDECHOWE MAPLESON D-BAIN



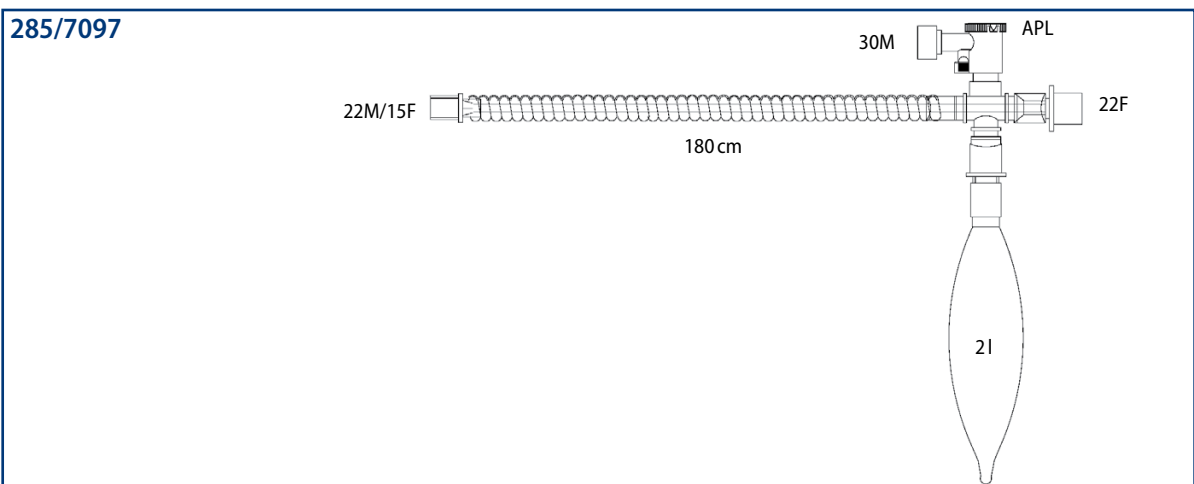
Nr ref.	Opis	Jałowość	Uwagi
290R25687	Polietylenowe współosiowe obwody oddechowe Mapleson D, dla dorosłych, 198 cm, trójnik z zatyczką i łącznikiem kątowym, średnica wewn. obwodu 6, 36 × 9, 54 mm, worek oddech. 2I, APL z zaworem ograniczającym nadciśnienie		Do użytku u wielu pacj.

Ilość w opak.: 10



Nr ref.	Opis	Jałowość	Uwagi
290R25689	Polietylenowe współosiowe obwody oddechowe Mapleson D, dla dorosłych, 198 cm, trójnik z zatyczką i łącznikiem kątowym, średnica wewn. obwodu 6, 36 × 9, 54 mm		Do użytku u wielu pacj.

Ilość w opak.: 10



Nr ref.	Opis	Jałowość	Uwagi
285/7097	Współosiowe obwody oddechowe Mapleson D z PVC, dla dorosłych, 180 cm, średnica wewn. obwodu 6, 36 × 9, 54 mm worek oddech. 2I, zastawka APL na trójniku prostokątnym	√	Zastawka APL z zaworem ograniczającym nadciśnienie

Ilość w opak.: 10

OBWODY ODDECHOWE MAPLESON F DLA DZIECI I NIEMOWLĄT

286/7660

Nie zawiera lateksu 0,5l

15M 180 cm 30M APL 50 cm 22M 22M/15F

15 gietkie 5-8 gietkie
15 gietkie 8-11 gietkie
15F 22F

Nr ref.	Opis	Jałowość	Uwagi
286/7660	Obwody Mapleson F z trójnikiem prostokątnym z workiem oddech. 0,5l, przewód do odprowadzania gazów znieczulających 180 cm		APL z zaworem ograniczającym nadciśn.
Dostępne także			
286R25692	Obwody Mapleson F z trójnikiem prostokątnym z workiem oddech. 0,5l, przewód do odprowadzania gazów znieczulających 180 cm		Do użytku u wielu pacj.
Ilość w opak.: 10			

286/7814

15M 180 cm 22M PCW 50 cm Nie zawiera lateksu 0,5l 22F 22M/15F

15 gietkie 5-8 gietkie
15 gietkie 8-11 gietkie
15F 22F

Nr ref.	Opis	Jałowość	Uwagi
286/7814	Obwody Mapleson F 50 cm, zmodyfik. Jackson Rees, worek 0,5l z otwartym wylotem, przewód do odprowadzania gazów znieczulających 180 cm		
Dostępne także			
286/7252	Obwody Mapleson F 50 cm, z trójnikiem prostokątnym, worek 0,5l z otwartym wylotem, przewód do odprowadzania gazów znieczulających 180 cm		
286R25691	Obwody Mapleson F 50 cm, zmodyfik. Jackson Rees, worek 0,5l z otwartym wylotem, przewód do odprowadzania gazów znieczulających 180 cm		Do użytku u wielu pacj.
Ilość w opak.: 10			

Trójnik z zastawką APL, jałowy

15M 22M 22M/15F

603/5255

Ilość w opak.: 25

Łącznik prosty z zastawką APL, jałowy

Zastawka APL 15M 22M 22F

616/9028

Ilość w opak.: 50

Łącznik prosty z zastawką APL, jałowy

Zastawka APL 15M 22M 22M/15F

616/9048

Ilość w opak.: 50

Łącznik kątowy z zastawką APL, jałowy

Zastawka APL 15M 22M 22M/15F

616/5256

Ilość w opak.: 25

Zestaw łączników, niejałowy

15 gietkie 5-8 gietkie
15 gietkie 8-11 gietkie
22F 15F

609P9288

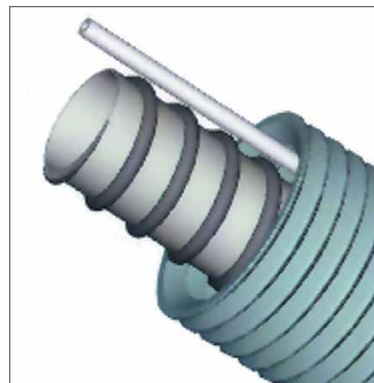
Ilość w opak.: 10

Współosiowe obwody oddechowe

We współosiowych obwodach oddechowych „3 w 1” ramię wdechowe wraz ze światłem do badania poziomu CO_2 , mieści się wewnątrz ramienia wydechowego, o odpowiednio większej średnicy wewnętrznej. Świeża mieszanka oddechowa, przepływając przez przewód wewnętrzny, ulega ogrzaniu przez gazy wydechowe przepływające przewodem zewnętrznym.

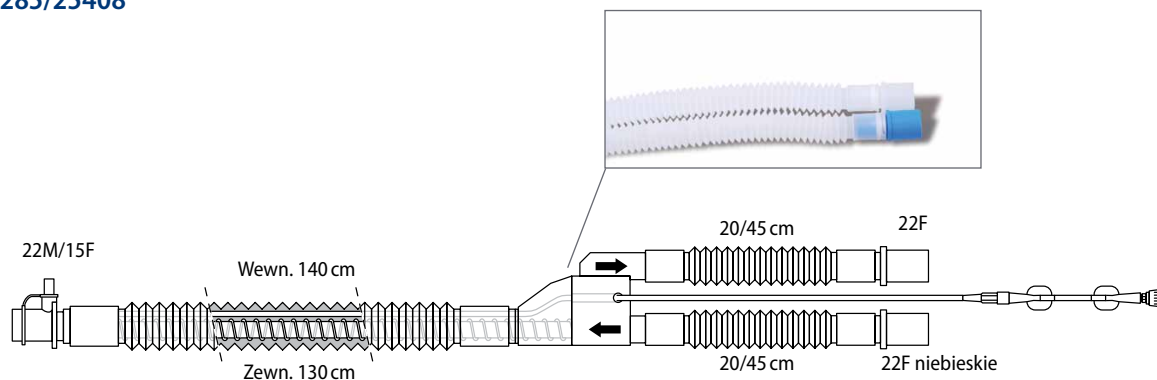
PODSTAWOWE CECHY

- obwody oddechowe są zgrabniejsze i bardziej poręczne, dzięki wyeliminowaniu jednego z równoległych ramion
- linia przeznaczona do pobierania próbek do kapnografii jest zintegrowana ze ścianą linii zewnętrznej, dzięki czemu nie ma potrzeby prowadzenia dodatkowego przewodu
- dostępna jest także wersja bez linii do kapnografii
- współosiowe obwody oddechowe mogą być wykorzystywane w OIT, pod warunkiem zaopatrzenia w wymiennik ciepła i wilgoci HME, względnie HME z filtrem, po stronie pacjenta.



WSPÓŁOSIOWE OBWODY ODDECHOWE „3 W 1”

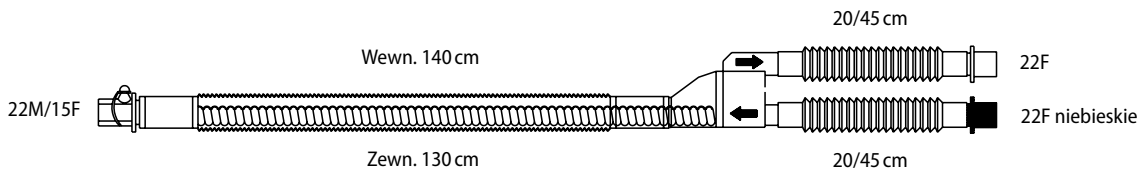
285/25408



Nr ref.	Opis	Jałowość	Uwagi
285/25408	130 cm, z portem pomiaru ciśnienia	√	
Dostępne także			
285P25758	130 cm, z portem pomiaru temperatury		
285/25417	200 cm, z portem pomiaru ciśnienia	√	
285P25417	200 cm, z portem pomiaru ciśnienia		
285/25446	260 cm, z portem pomiaru ciśnienia	√	
285/25446TC	260 cm, z portem pomiaru ciśnienia, przymocowana zatyczka na zł. luer	√	
285R25794	200 cm, z portem pomiaru ciśnienia		Do użytku u wielu pacj.
285S25741	200 cm, z portem pomiaru ciśnienia, z dużym elektrostatycznym filtrem HME dla dzieci i dorosłych po stronie pacjenta, z dużym filtrem elektrostatycznym po stronie respiratora	√	
Ilość w opak.: 10			

WSPÓŁOSIOWE OBWODY ODDECHOWE

285S25677



Nr ref.	Opis	Jałowość	Uwagi
285S25677	130 cm, z portem pomiaru ciśnienia	√	
Dostępne także			
285/25557	200 cm, z portem pomiaru ciśnienia	√	
Ilość w opak.: 10			

OPAKOWANIA ZINDYWIDUALIZOWANE ZAWIERAJĄCE WSPÓŁOSIOWE OBWODY ODDECHOWE

Oferujemy zróżnicowane opakowania indywidualne, w tym indywidualnie pakowane produkty wybrane przez Klienta z całej gamy naszych wyrobów. Opakowania takie stanowią dobrą alternatywę względem obwodów oddechowych zamawianych na życzenie i zawierają dostępne produkty w opakowaniach indywidualnych, zapakowane we wspólne opakowanie zewnętrzne.









Nr ref.	Opis	Jałowość	Uwagi
310/20790	Współosiowe obwody oddechowe „3 w 1” 200 cm, z portem pomiaru ciśnienia, małym elektrostatycznym piankowym filtrem HME dla dzieci i dorosłych, łącznikiem kątowym, przewodem z PVC, 150 cm, z workiem oddech. 2 l i 2 przewodami z PVC, dla dorosłych, 100 cm		Opakowania indywidualne
310/20726	Współosiowe obwody oddechowe „3 w 1” 200 cm, z portem pomiaru ciśnienia, małym elektrostatycznym piankowym filtrem HME dla dzieci i dorosłych, łącznikiem kątowym i przewodem z PVC, 150 cm, z workiem oddech. 2 l		Opakowania indywidualne
Ilość w opak.: 5			
310/20817	Współosiowe obwody oddechowe „3 w 1” 200 cm, z portem pomiaru ciśnienia i małym elektrostatycznym piankowym filtrem HME dla dzieci i dorosłych		Opakowania indywidualne
310/20798	Współosiowe obwody oddechowe „3 w 1” 130 cm, z portem pomiaru ciśnienia, dwoma dużymi filtrami mechanicznymi i przewodem z PVC 60 cm		Opakowania indywidualne
310/20736	Współosiowe obwody oddechowe „3 w 1” 130 cm, z portem pomiaru ciśnienia, z dużym elektrostatycznym filtrem HME dla dzieci i dorosłych i łącznikiem prostym z PVC o dł. 10 cm ze złączem podwójnie obrotowym		Opakowania indywidualne
310/20728	Współosiowe obwody oddechowe „3 w 1” 130 cm, z portem pomiaru ciśnienia, małym elektrostatycznym filtrem HME, dla dorosłych i dzieci i łącznikiem prostym z PVC o dł. 10 cm ze złączem podwójnie obrotowym		Opakowania indywidualne
310/20695	Współosiowe obwody oddechowe „3 w 1” 130 cm, z portem pomiaru ciśnienia, dużym elektrostatycznym filtrem HME dla dzieci i dorosłych i łącznikiem prostym z PVC o dł. 10 cm ze złączem podwójnie obrotowym		Opakowania indywidualne
310/20820	Współosiowe obwody oddechowe „3 w 1” 130 cm, z portem pomiaru ciśnienia, małym elektrostatycznym filtrem HME, dla dorosłych i dzieci i rozciągliwym łącznikiem ze złączem podwójnie obrotowym 7/16 cm		Opakowania indywidualne
Ilość w opak.: 10			
310/20797	Współosiowe obwody oddechowe „3 w 1” 130 cm, z portem pomiaru ciśnienia, 7 dużymi mechanicznymi filtrami HME dla dzieci i dorosłych, z łącznikiem, dwoma dużymi filtrami mechanicznymi		Opakowania indywidualne
Ilość w opak.: 5			
310/20759	Współosiowe obwody oddechowe 200 cm, z portem pomiaru ciśnienia, kompaktowym mechanicznym filtrem HME dla dzieci i dorosłych i łącznikiem prostym z PVC o dł. 10 cm ze złączem podwójnie obrotowym		Opakowania indywidualne
Ilość w opak.: 10			

Akcesoria – anestezyjologiczne maski twarzowe

- Konfiguracje standardowe i nadmuchiwane, obejmujące wszystkie możliwe rozwiązania dla wszystkich pacjentów
- Dostępne wersje dla wszystkich grup wiekowych – od noworodków po dorosłych
- Przezroczysty korpus maski ułatwia obserwację pacjenta
- Oznaczenia kolorami kodowymi ułatwiający identyfikację produktu
- Ekstramiękkie poduszki dla łatwiejszego dopasowania anatomicznego
- Dostępne wersje czyste i jałowe
- Nie zawierają lateksu

Pakowane indywidualnie, w pudełkach po 10 szt.

STANDARDOWE ANESTEZJOLOGICZNE MASKI TWARZOWE

<p>Duża, dla dorosłych, rozmiar 5 – niebieski pierścień</p>  <p>22F</p> <p>8800DAR</p> <p>Ilość w opak.: 10</p>	<p>Średnia, dla dorosłych, rozmiar 4 – żółty pierścień</p>  <p>22F</p> <p>8801DAR</p> <p>Ilość w opak.: 10</p>	<p>Mała, dla dorosłych, rozmiar 3 – biały pierścień</p>  <p>22F</p> <p>8802</p> <p>Ilość w opak.: 10</p>	<p>Dla dzieci, rozmiar 2 – zielony pierścień</p>  <p>22F</p> <p>8803</p> <p>Ilość w opak.: 10</p>	<p>Dla niemowląt, rozmiar 1</p>  <p>15M</p> <p>8804</p> <p>Ilość w opak.: 10</p>	<p>Dla noworodków, rozmiar 0</p>  <p>15M</p> <p>8805</p> <p>Ilość w opak.: 10</p>
---	--	--	---	---	---

NADMUCHIWANE ANESTEZJOLOGICZNE MASKI TWARZOWE

<p>Duża, dla dorosłych rozmiar 5 – niebieski pierścień</p>  <p>22F</p> <p>8806</p> <p>Ilość w opak.: 10</p>	<p>Średnia, dla dorosłych, rozmiar 4 – żółty pierścień</p>  <p>22F</p> <p>8807</p> <p>Ilość w opak.: 10</p>	<p>Mała, dla dorosłych, rozmiar 3 – biały pierścień</p>  <p>22F</p> <p>8808</p> <p>Ilość w opak.: 10</p>	<p>Duża, dla dorosłych rozmiar 5 – niebieski pierścień, jałowa</p>  <p>22F</p> <p>8809</p> <p>Ilość w opak.: 10</p>	<p>Średnia, dla dorosłych, rozmiar 4 – żółty pierścień, jałowa</p>  <p>22F</p> <p>8810</p> <p>Ilość w opak.: 10</p>	<p>Mała, dla dorosłych, rozmiar 3 – biały pierścień, jałowa</p>  <p>22F</p> <p>8811</p> <p>Ilość w opak.: 10</p>
---	---	--	---	--	--



Dostępne w wykonaniu z różnych materiałów, z kodowaniem kolorami lub ze sztywną kaniulą (bez kodowania kolorem)



Rurki Guedela

RURKI GUEDELA, JEDNORAZOWEGO UŻYTKU

Nr ref.	Długość, cm	Rozmiar	Kolor kodowy	Jałowość
287/7839	3	000		√
287/7838	4	00		√
287/7636	5	0		√
287/7635	6	1		√
287/7634	7	2		√
287/7633	8	3		√
287/7632	9	4		√
287/7631	10	5		√
287/7843	11	6		√
287P7839SP	3	000		
287P7838SP	4	00		
287P7636SP	5	0		
287P7635SP	6	1		
287P7634SP	7	2		
287P7633SP	8	3		
287P7632SP	9	4		
287P7631SP	10	5		
287P7843SP	11	6		

Ilość w opak.: 10

RURKI GUEDELA, JEDNORAZOWEGO UŻYTKU, ZE SZTYWNĄ KANIULĄ

Nr ref.	Długość, cm	Rozmiar	Kolor kodowy	Jałowość
287/25010	3	000		√
287/25011	4	00		√
287/25012	5	0		√
287/25013	6	1		√
287/25014	7	2		√
287/25015	8	3		√
287/25016	9	4		√
287/25017	10	5		√
287/25018	11	6		√

Ilość w opak.: 10

RURKI GUEDELA, AUTOKLAWOWALNE

Nr ref.	Długość, cm	Rozmiar	Kolor kodowy	Jałowość
287/25000	3	000		
287/25001	4	00		
287/25002	5	0		
287/25003	6	1		
287/25004	7	2		
287/25005	8	3		
287/25006	9	4		
287/25007	10	5		
287/25008	11	6		





Ilość w opak.: 10

Worki oddechowe





Kompletna linia worków oddechowych dostępnych w czterech rozmiarach, spełniających wszelkie normy ISO

- Złącze o średnicy wewn. 22mm
- Do indywidualnego użytku
- Wolne od lateksu
- Pakowane indywidualnie, niejałowe, w pudełkach po 10 szt.

WORKI ODDECHOWE Z GIĘTKIM ŻEŃSKIM ZŁĄCZEM 22

3 l, niejałowy	2 l, niejałowy	1 l, niejałowy	0.5 l, niejałowy
			
10911	10910	10909	10908
Ilość w opak.: 10	Ilość w opak.: 10	Ilość w opak.: 10	Ilość w opak.: 10

WORKI ODDECHOWE ZE SZTYWNYM ŻEŃSKIM ZŁĄCZEM 22

3 l, niejałowy	2 l, niejałowy	1 l, niejałowy	0.5 l, niejałowy
			
10907	10906	10905	10904
Ilość w opak.: 10	Ilość w opak.: 10	Ilość w opak.: 10	Ilość w opak.: 10



Intensywna terapia

Standardowe obwody oddechowe dla dorosłych.....	30
Izolowane obwody oddechowe z PVC, dla dorosłych.....	35
Podgrzewane obwody oddechowe dla dorosłych, do stosowania z:	
nawilżaczem aktywnym Fisher & Paykel MR730	37
nawilżaczem aktywnym Fisher & Paykel MR850	38
nawilżaczem aktywnym Fisher & Paykel MR730 /MR850	39
nawilżaczem aktywnym Mallinckrodt™ Aerodyne 2000	40
Przewody przyłączeniowe.....	41

OBWODY ODDECHOWE DO INTENSYWNEJ TERAPII

Covidien oferuje wybór obwodów oddechowych spełniających wymogi codziennej pracy w oddziale intensywnej terapii.

Obwody oddechowe obejmują wersje podstawowe, mogące współpracować z wymiennikami ciepła i wilgoci, jak również szereg wersji z podgrzewanymi i niepodgrzewanymi ramionami, do stosowania z większością systemów nawilżania aktywnego.

Obwody dostępne są w rozmiarach dla dorosłych, dzieci i noworodków.

WYKORZYSTYWANE TWORZYWA OBEJMUJĄ:

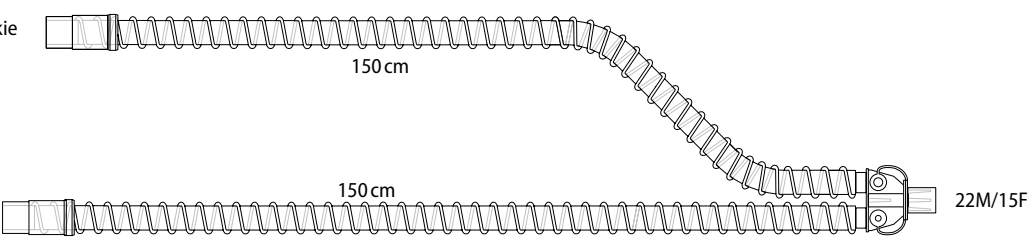
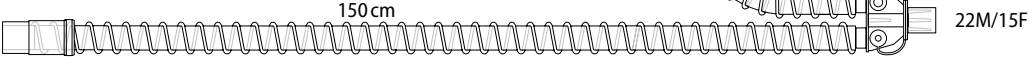
- przewody wykonane z PVC o gładkim świetle (wysoka odporność mechaniczna i niska podatność)
- przewody polipropylenowe o regulowanej długości (wymagające najmniejszej przestrzeni magazynowej)
- przewody polietylenowe (lekkie i efektywne kosztowo).

Wykonujemy również obwody oddechowe na zamówienie.

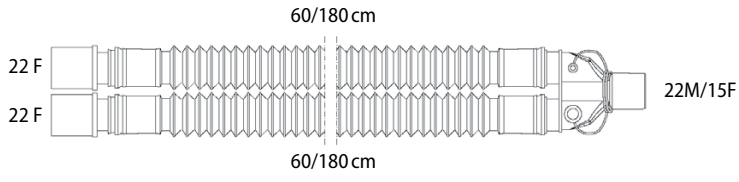
Wszystkie produkty są wolne od lateksu.

Standardowe obwody oddechowe dla dorosłych

OBWODY ODDECHOWE Z PVC O GŁADKIM ŚWIETLE

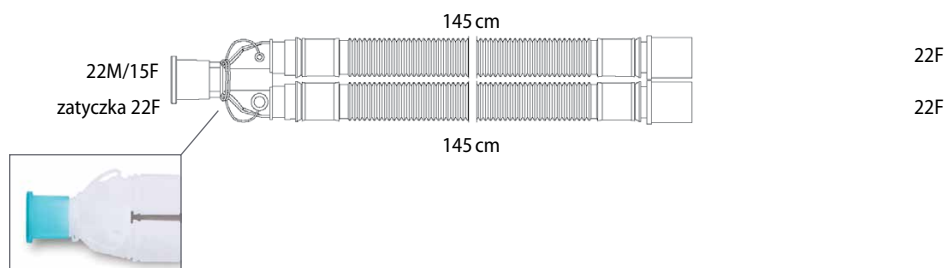
301/6326			
22, giętkie		150 cm	
22, giętkie		150 cm	22M/15F
Nr ref.	Opis	Jałowość	Uwagi
301/6326	Obwody oddechowe z PVC, 150 cm, trójnik z portami	√	Złącza respiratora 22, giętkie
Dostępne także			
301/6378	150 cm, trójnik odłączalny	√	Złącza respiratora 22, giętkie
301/13404	200 cm	√	Złącza respiratora 22, giętkie
301/13786	180 cm, trójnik z zatyczką, złącze respiratora giętkie kątowe, dla Puritan Bennett™ 7200	√	Złącza respiratora 22, giętkie – 22, kątowe
301/6130	180 cm, trójnik z zatyczką	√	Złącza respiratora 22, giętkie
301/14105	180 cm, trójnik odłączalny	√	Złącza respiratora 22, giętkie
301S14389	200 cm, mały elektrostatyczny filtr HME dla dorosłych i dzieci, łącznik prosty z PVC o dł. 10 cm, ze złączem podwójnie obrotowym	√	Złącza respiratora 22, giętkie
Ilość w opak.: 10			

POLIPROPYLENOWE ROZCIĄGLIWE OBWODY ODDECHOWE

301/13326			
		60/180 cm	22M/15F
		60/180 cm	
Nr ref.	Opis	Jałowość	Uwagi
301/13326	Polipropylenowe rozciągliwe obwody oddechowe, 60/180 cm, trójnik z portami		Złącza respiratora 22F
Ilość w opak.: 10			

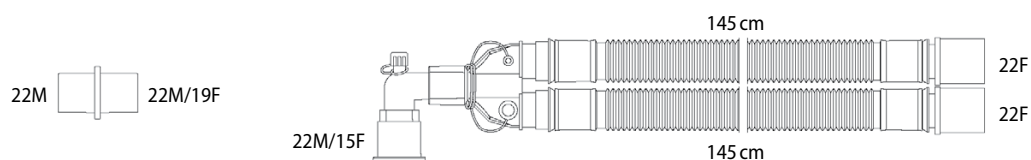
POLIETYLENOWE KARBOWANE OBWODY ODDECHOWE

301NP14321



Nr ref.	Opis	Jałowość	Uwagi
301NP14321	150 cm, trójnik z portami i z zatyczką		Do użytku u wielu pacj.
Dostępne także			
301NP14322	190 cm		Do użytku u wielu pacj.
301NP14323	240 cm		Do użytku u wielu pacj.
Ilość w opak.: 10			

301NP14324



Nr ref.	Opis	Jałowość	Uwagi
301NP14324	Polipropylenowe obwody oddechowe 150 cm, trójnik z portami i z zatyczką, łącznik kątowy ze złączem do kapnografii		Do użytku u wielu pacj.
Dostępne także			
301NP14325	190 cm		Do użytku u wielu pacj.
301NP14326	240 cm		Do użytku u wielu pacj.
Ilość w opak.: 10			

Standardowe obwody oddechowe dla dorosłych, z jedną pułapką wodną

OBWODY ODDECHOWE Z PVC O GŁADKIM ŚWIETLE

303/6112			
Nr ref.	Opis	Jałowość	Uwagi
303/6112	Obwody oddechowe z PVC, trójnik bez portów, ramię wdechowe 180 cm, ramię wydechowe 180 cm, z pułapką wodną	✓	Złącza respiratora 22, giętkie
Dostępne także			
303/6062	160 cm	✓	Złącza respiratora 22, giętkie
304/6486	160 cm, trójnik z portami, ramię dodatkowe 60 cm	✓	Złącza respiratora 22, giętkie
304/13567	210 cm, trójnik z portami	✓	Złącza respiratora 22, giętkie
Ilość w opak.: 10			

POLIPROPYLENOWE ROZCIĄGLIWE OBWODY ODDECHOWE

303/13609			
Nr ref.	Opis	Jałowość	Uwagi
303/13609	Polipropylenowe rozciągliwe obwody oddechowe, trójnik z portami, ramię wdechowe 60/180 cm, ramię wydechowe 90/240 cm, z pułapką wodną, ramię dodatkowe 30/70 cm		Złącza respiratora 22
Ilość w opak.: 10			

POLIETYLENOWE KARBOWANE OBWODY ODDECHOWE 198 CM

304/13874

Nr ref.	Opis	Jałowość	Uwagi
304/13874	Polietylenowe obwody oddechowe, trójnik z portami i z zatyczką, ramię wdechowe 198 cm, ramię wydechowe 198 cm, z pułapką wodną, ramię dodatkowe 79 cm, złącza proste 22M-22M/19F		Złącza respiratora 22
Ilość w opak.: 10			

Standardowe obwody oddechowe dla dorosłych, z dwoma pułapkami wodnymi

OBWODY ODDECHOWE Z PVC O GŁADKIM ŚWIETLE

304/13686

Nr ref.	Opis	Jałowość	Uwagi
304/13686	Obwody oddechowe z PVC, trójnik z portami, ramię wdechowe i wydechowe 160 cm, ramię dodatkowe 100 cm	✓	Złącza respiratora 22, giętkie
Dostępne także			
304/13693	160 cm, ramię dodatkowe 60 cm, trójnik odłączalny	✓	Złącza respiratora 22, giętkie
304/6400	160 cm, trójnik z zatyczką	✓	Złącza respiratora 22, giętkie
304S14365	210 cm, odłączalne pułapki wodne, trójnik z łącznikiem kątowym	✓	Złącza respiratora 22, giętkie
303/6117	160 cm, trójnik bez portów, odłączalne pułapki wodne, ramię dodatkowe 40 cm	✓	Złącza respiratora 22, giętkie
303/6376	200 cm, trójnik bez portów, ramię dodatkowe 60 cm, łącznik prosty 22M-22M/19F	✓	Złącza respiratora 22, giętkie
Ilość w opak.: 10			

POLIPROPYLENOWE ROZCIĄGLIWE OBWODY ODDECHOWE

304/13320

Nr ref.	Opis	Jałowość	Uwagi
304/13320	Polipropylenowe rozciągliwe obwody oddechowe, trójnik z portami, 60/140 cm, ramię dodatkowe 30/70 cm		Złącza respiratora 22
Dostępne także			
304/13614	90/240 cm, ramię dodatkowe 45/120 cm, 22M-22, zestawy łączników giętkich		Złącza respiratora 22
304/13607	60/140 cm, ramię dodatkowe 45/120 cm, bezłateksowy worek oddechowy 3 l		Złącza respiratora 22
Ilość w opak.: 10			

POLIETYLENOWE KARBOWANE OBWODY ODDECHOWE

304/13565

Nr ref.	Opis	Jałowość	Uwagi
304/13565	Polietylenowe obwody oddechowe, trójnik z portami i z zatyczką, 158 cm, ramię dodatkowe 79 cm, złącza proste 22M-22M/19F		Złącza respiratora 22
Ilość w opak.: 10			

Izolowane obwody oddechowe o gładkim świetle, dla dorosłych, wykonane z PVC

W celu utrzymania stałej temperatury gazu wewnątrz obwodów oddechowych oferujemy linię izolowanych obwodów wykonanych z PVC o gładkim świetle, w rozmiarach dla dorosłych pacjentów. W obwodach tych zewnętrzną spiralę wzmocniającą pokrywa dodatkowa warstwa tworzywa, tworząca wokół ściany obwodu powietrzną szczelinę izolacyjną.

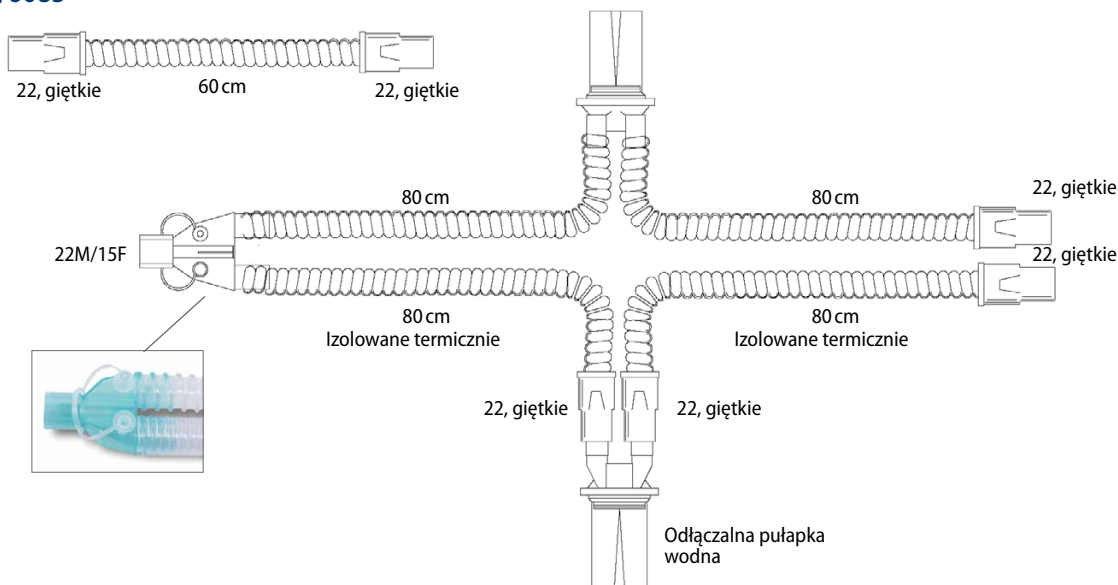
IZOLOWANE OBWODY ODDECHOWE Z PVC, O GŁADKIM ŚWIETLE



1. Gładka powierzchnia wewnętrzna
2. Spirala wzmocniająca
3. Ściana zewnętrzna
4. Izolująca szczelina powietrzna



304/6085



Nr ref.	Opis	Jałowość	Uwagi
304/6085	Izolowane obwody oddechowe z PVC o dł. 160 cm, trójnik z portami, ramię dodatkowe 60 cm	✓	Złącza respiratora 22, giętkie
Dostępne także			
304/14034	200 cm, bez ramienia dodatkowego	✓	Złącza respiratora 22, giętkie
304/6579	160 cm, trójnik odłączalny, ramię dodatkowe 60 cm	✓	Złącza respiratora 22, giętkie
303/5140	160 cm, trójnik bez portów, ramię dodatkowe 60 cm	✓	Złącza respiratora 22, giętkie
Ilość w opak.: 10			

Podgrzewane obwody oddechowe z PVC, dla dorosłych, do nawilżaczy aktywnych

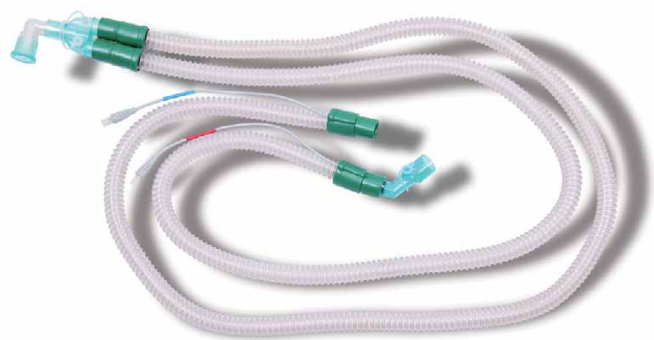
W przypadku stosowania nawilżaczy aktywnych, w świetle obwodów oddechowych kondensują się znaczne ilości wilgoci, zwiększając ryzyko kolonizacji.

Wcześniej problem kondensacji rozwiązywano wyposażając obwód oddechowy w element grzejny w postaci przewodu elektrycznego umieszczonego w jego świetle.

Obwody oddechowe z PVC DAR™ ze zintegrowanym elementem grzejnym stanowią nowatorskie rozwiązanie tego problemu.

Prócz zalet oferowanych przez samo wykonanie z PVC, obwody te posiadają element grzejny zintegrowany z zewnętrzną spiralą wzmacniającą ramię obwodu.

Obwody oddechowe tego typu dostępne są w wersjach dla najczęściej używanych nawilżaczy aktywnych.



PODSTAWOWE CECHY

- Równomierne podgrzewanie ramienia, bez „zimnych punktów”, zapobiega gromadzeniu się kondensatu wewnątrz obwodu (będącego główną przyczyną jego skażenia)
- Zintegrowany element grzejny zwiększa bezpieczeństwo, zarówno dla operatora, jak i dla pacjenta, poprzez ograniczenie ryzyka przegrzewania
- Dostępne w rozmiarach dla dorosłych, dla dzieci i dla noworodków
- Zintegrowany element grzejny można łatwo podłączać do zasilania za pomocą przewodu przyłączeniowego.

Podgrzewane obwody oddechowe dla dorosłych, używane z nawilżaczem aktywnym Kendall™ Aerodyne 2000

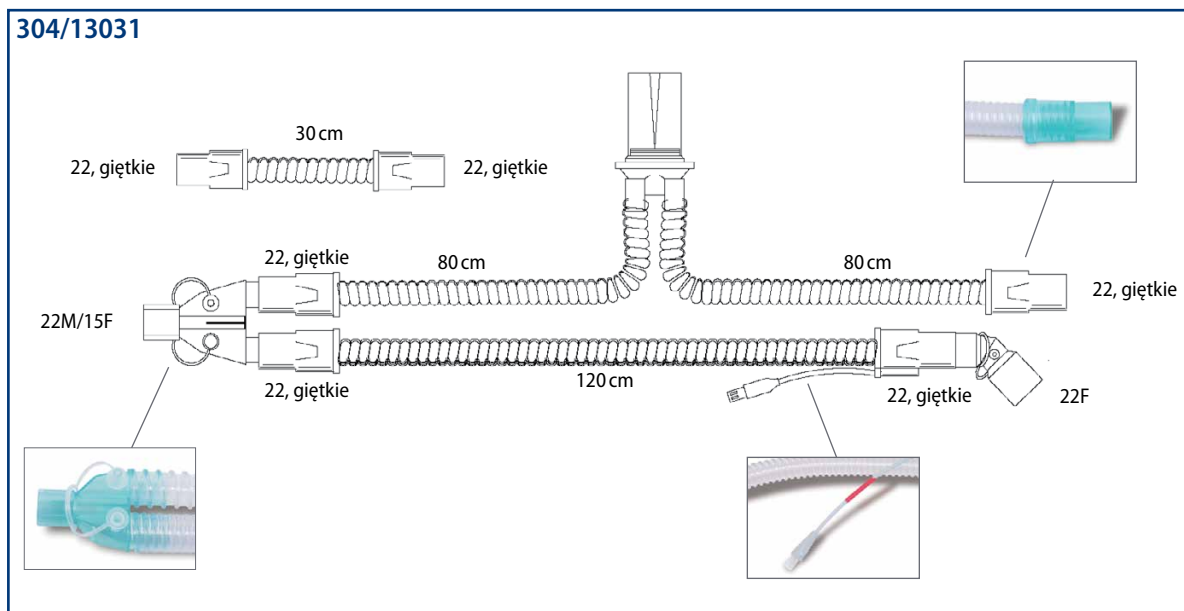
Nawilżacz aktywny Aerodyne 2000 jest urządzeniem doskonale współpracującym ze współczesnymi respiratorami, jak Puritan Bennett™ 840. Wykorzystując zamknięty system wody jałowej Mallinckrodt™, w skuteczny sposób minimalizuje ryzyko zakażeń i zwiększa bezpieczeństwo.



Aerodyne 2000 to uniwersalny system nawilżania, znajdujący zastosowanie w wielu trybach wentylacji mechanicznej i stanowiący efektywne kosztowo rozwiązanie we współpracy z linią podgrzewanych obwodów oddechowych DAR™.

Podgrzewane obwody oddechowe z PVC, dla dorosłych, do nawilżacza aktywnego Fisher & Paykel MR730

OBWODY ODDECHOWE Z PODGRZEWANIEM JEDNEGO RAMIENIA



Nr ref.	Opis	Jałowość	Uwagi
304/13031	Podgrzewane obwody oddechowe, trójnik odłączalny z portami, podgrzewane ramię wdechowe 120 cm, ramię wydechowe 160 cm z pułapką wodną, ramię dodatkowe 30 cm	✓	Złącza respiratora 22, giętkie
Dostępne także			
304/13421	Ramię podgrzewane 120 cm, ramię wydechowe 160 cm z pułapką wodną, ramię dodatkowe 60 cm	✓	Złącza respiratora 22, giętkie
304/13314	Ramię podgrzewane 150 cm, ramię wydechowe 160 cm z pułapką wodną, ramię dodatkowe 60 cm, trójnik z zatyczką		Złącza respiratora 22, giętkie
304/13358	Podgrzewane ramię wdechowe 150 cm, ramię wydechowe 160 cm z pułapką wodną, ramię dodatkowe 30 cm trójnik z zatyczką	✓	Złącza respiratora 22, giętkie
304P13358	Podgrzewane ramię wdechowe 150 cm, ramię wydechowe 160 cm z pułapką wodną, ramię dodatkowe 30 cm, trójnik z zatyczką		Złącza respiratora 22, giętkie
Ilość w opak.: 10			

Podgrzewane obwody oddechowe dla dorosłych, wykonane z PVC, do nawilzacza aktywnego Fisher & Paykel MR850

OBWODY ODDECHOWE Z PODGRZEWANIEM JEDNEGO RAMIENIA

304S14292

Nr ref.	Opis	Jałowość	Uwagi
304S14292	Podgrzewane obwody oddechowe, trójnik odłączalny z portami i z zatyczką, podgrzewane ramię wdechowe 120 cm, ramię wydechowe 160 cm z pułapką wodną, ramię dodatkowe 30 cm	√	Złącza respiratora 22, giętkie
Dostępne także			
304S14291	Podgrzewane ramię wdechowe 150 cm, ramię wydechowe 160 cm z pułapką wodną, ramię dodatkowe 60 cm	√	Złącza respiratora 22, giętkie
304S14402	Podgrzewane ramię wdechowe 150 cm, ramię wydechowe 160 cm z pułapką wodną, ramię dodatkowe 30 cm	√	Złącza respiratora 22, giętkie
Ilość w opak.: 10			

OBWODY ODDECHOWE Z PODGRZEWANIEM OBYDWU RAMION

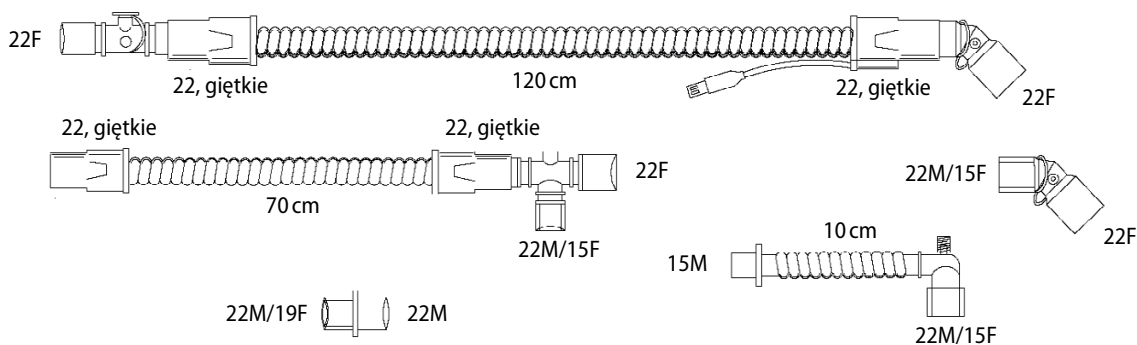
304S14300

Nr ref.	Opis	Jałowość	Uwagi
304S14300	Obwody oddechowe z podgrzewaniem obydwu ramion, trójnik odłączalny z portami, łącznikiem kątowym i z zatyczką, podgrzewane ramię wdechowe 150 cm, podgrzewane ramię wydechowe 180 cm, ramię dodatkowe 40 cm	√	Złącza respiratora 22, giętkie
Ilość w opak.: 10			

Podgrzewane obwody oddechowe dla dorosłych, z PVC, do nawilzacza aktywnego Fisher & Paykel MR730 i MR850

OBWODY ODDECHOWE Z PODGRZEWANIEM JEDNEGO RAMIENIA

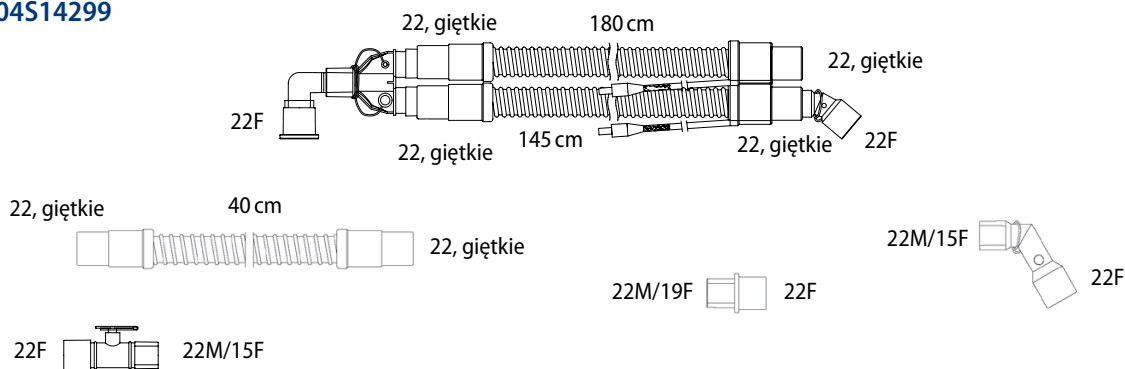
285/25258



Nr ref.	Opis	Jałowość	Uwagi
285/25258	Ramię podgrzewane 120 cm, ramię dodatkowe 70 cm, łącznik prosty z PVC o dł. 10 cm, ze złączem kątowym		
Ilość w opak.: 10			

OBWODY ODDECHOWE Z PODGRZEWANIEM OBYDWU RAMION

304S14299



Nr ref.	Opis	Jałowość	Uwagi
304S14299	Obwody oddechowe z podgrzewaniem obydwu ramion, trójnik odłączalny z portami i z zatyczką, łącznik kątowy, podgrzewane ramię wdechowe 145 cm, podgrzewane ramię wydechowe 180 cm, ramię dodatkowe 40 cm, złącza proste	✓	Złącza respiratora 22, giętka
Ilość w opak.: 10			

Podgrzewane obwody oddechowe dla dorosłych, do nawilzacza aktywnego Kendall™ Aerodyne 2000

OBWODY ODDECHOWE Z PODGRZEWANIEM JEDNEGO RAMIENIA

304S14262







Nr ref.	Opis	Jałowość	Uwagi
304S14262	Podgrzewane obwody oddechowe, trójnik odłączalny z portami, podgrzewane ramię wdechowe 140 cm, ramię wydechowe 160 cm z pułapką wodną, ramię dodatkowe 60 cm	√	Złącza respiratora 22, giętkie
Dostępne także			
304/14023	Podgrzewane ramię wdechowe 140 cm, ramię wydechowe 160 cm z pułapką wodną, ramię dodatkowe 30 cm, łącznik prosty z PVC, o dł. 10 cm ze złączem obrotowym	√	Złącza respiratora 22, giętkie
304S14172	Podgrzewane ramię wdechowe 140 cm, ramię wydechowe 180 cm z pułapką wodną, ramię dodatkowe 100 cm, łącznik prosty z PVC, o dł. 10 cm ze złączem obrotowym	√	Złącza respiratora 22, giętkie
Ilość w opak.: 10			

OBWODY ODDECHOWE Z PODGRZEWANIEM OBYDWU RAMION

304S14263

Nr ref.	Opis	Jałowość	Uwagi
304S14263	Obwody oddechowe z podgrzewaniem obydwu ramion, 140 cm, trójnik odłączalny z portami, ramię dodatkowe 80 cm	√	Złącza respiratora 22, giętkie
Ilość w opak.: 10			

PRZEWODY PRZYŁĄCZENIOWE

					
111/1146	111/1147	111/1148	111/1149	111/1130	111/1133
Nr ref.	Opis	Jałowość	Uwagi		
111/1146	Przewody przyłączeniowe do nawilżacza aktywnego do podgrzewania pojedynczego ramienia Fisher & Paykel MR850				
111/1147	Przewody przyłączeniowe nawilżacza aktywnego do podgrzewania pojedynczego ramienia Fisher & Paykel MR730				
111/1148	Przewody przyłączeniowe do nawilżacza aktywnego do podgrzewania obydwu ramion Fisher & Paykel MR730				
111/1149	Przewody przyłączeniowe do nawilżacza aktywnego do podgrzewania obydwu ramion Fisher & Paykel MR850				
111/1128	Przewody przyłączeniowe do nawilżacza aktywnego Viasys/CareFusion Bear Medical Systems				
111/1129	Przewody przyłączeniowe do nawilżacza aktywnego do podgrzewania obydwu ramion Fisher & Paykel MR900				
111/1130	Przewody przyłączeniowe do podgrzewania ramienia wdechowego za pomocą nawilżacza aktywnego Kendall™ Aerodyne 2000				
111/1131	Przewody przyłączeniowe do nawilżacza aktywnego Hudson RCI™**				
111/1133	Przewody przyłączeniowe do podgrzewania ramienia wydechowego za pomocą nawilżacza aktywnego Kendall™ Aerodyne 2000				
Szt. w opak.: 1					

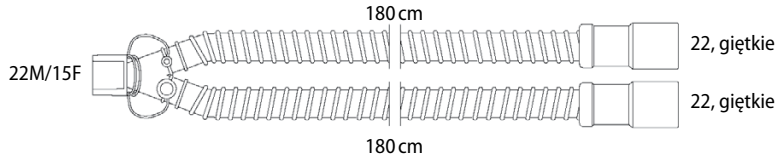


Intensywna terapia dzieci i noworodków

Standardowe obwody oddechowe dla dzieci	43
Podgrzewane obwody oddechowe dla dzieci, do stosowania z:	
Fisher & Paykel MR730 /MR850	44
Kendall™ Aerodyne 2000	45
Standardowe obwody oddechowe dla noworodków	46
Podgrzewane obwody oddechowe dla noworodków, do:	
Fisher & Paykel MR730 /MR850	48
SLE2000 – SLE5000	49
Kendall™ Aerodyne 2000	50
Obwody oddechowe o małej podatności i gładkim świetle, dla noworodków	51
Przewody przyłączeniowe	52

Standardowe obwody oddechowe dla dzieci

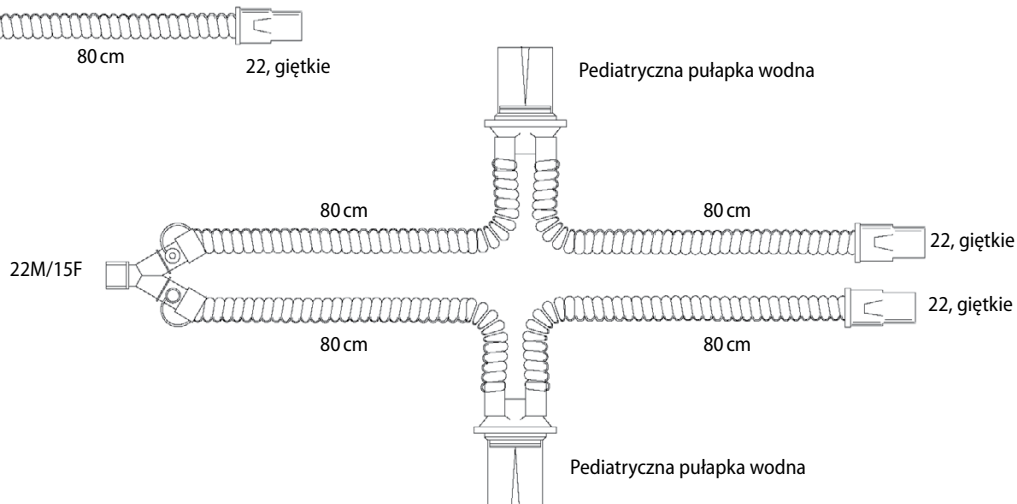
305/8804



Nr ref.	Opis	Jałowość	Uwagi
305/8804	Podstawowe obwody oddechowe 180 cm, dla dzieci, trójnik z portami	✓	Złącza respiratora 22, giętka
Ilość w opak.: 10			

Obwody oddechowe dla dzieci, z pułapkami wodnymi

306/8787



Nr ref.	Opis	Jałowość	Uwagi
306/8787	Obwody oddechowe 160 cm, dwie pułapki wodne (na ramieniu wdechowym i na ramieniu wydechowym), dla dzieci, ramię dodatkowe 80 cm	✓	Złącza respiratora 22, giętka
Dostępne także			
306/6948	160 cm, ramię dodatkowe 60 cm	✓	Złącza respiratora 22, giętka
306/6899	300 cm, trójnik bez portów, bez ramienia dodatkowego	✓	Złącza respiratora 22, giętka
306/6705	120 cm, jedna pułapka wodna, bez ramienia dodatkowego	✓	Złącza respiratora 22, giętka
602/5297	Osobny trójnik pediatriański, z portami	✓	
Ilość w opak.: 10			

Obwody oddechowe z podgrzewaniem jednego ramienia, dla dzieci, do nawilzaczy aktywnych Fisher & Paykel MR730 i MR850

306/6843

Nr ref.	Opis	Jałowość	Uwagi
306/6843	Obwody oddechowe z podgrzewaniem jednego ramienia, trójnik odłączalny z portami, podgrzewane ramię wdechowe 135 cm, ramię wydechowe 120 cm z pułapką wodną, ramię dodatkowe 60 cm	✓	Złącza respiratora 22, giętkie, zgodne z nawilżaczami akt. Fisher & Paykel MR730 i MR850
Dostępne także			
306S8987	Trójnik odłączalny z portami, podgrzewane ramię wdechowe 135 cm, ramię wydechowe 160 cm z pułapką wodną, ramię dodatkowe 50 cm, złącza proste	✓	Złącza respiratora 22, giętkie, zgodne z nawilżaczami akt. Fisher & Paykel MR730 i MR850
306/8500	Trójnik odłączalny bez portów, podgrzewane ramię wdechowe 135 cm, ramię wydechowe 120 cm z pułapką wodną, ramię dodatkowe 60 cm, łącznik kątowny	✓	Złącza respiratora 22, giętkie, zgodne z nawilżaczem akt. Fisher & Paykel MR730
Ilość w opak.: 10			

Podgrzewane obwody oddechowe dla dzieci, stosowane z nawilżaczem aktywnym Kendall™ Aerodyne 2000

OBWODY ODDECHOWE Z PODGRZEWANIEM JEDNEGO RAMIENIA

306S8936

22, giętka 80 cm
22, giętka 30 cm
22, giętka
22, giętka
22F
22, giętka
80 cm
15 giętkie, odłączalne 22M/15F
15 giętkie, odłączalne
Ramię podgrzewane 110 cm
Pediatryczna pułapka wodna

Nr ref.	Opis	Jałowość	Uwagi
306S8936	Obwody oddechowe z pojedynczym przewodem grzejnym, trójnik odłączalny z portami, podgrzewane ramię wdechowe 110 cm, ramię wydechowe 160 cm z pułapką wodną, ramię dodatkowe 30 cm	√	Złącza respiratora 22, giętka
Ilość w opak.: 10			

OBWODY ODDECHOWE Z PODGRZEWANIEM OBYDWU RAMION

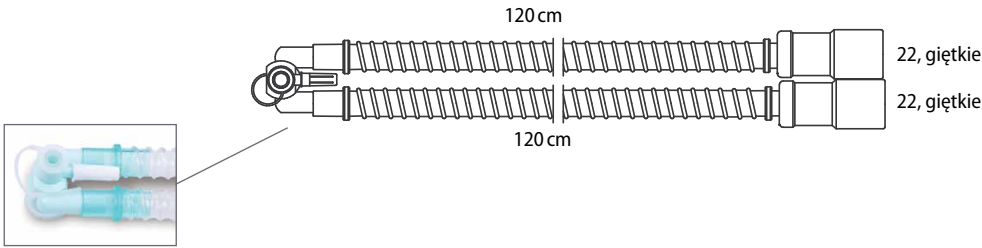
306S8937

22, giętka
22, giętka 30 cm
22, giętka
22, giętka
22F
22, giętka
Ramię podgrzewane 110 cm
Ramię podgrzewane 110 cm
15 giętkie, odłączalne 22M/15F
15 giętkie, odłączalne

Nr ref.	Opis	Jałowość	Uwagi
306S8937	Obwody oddechowe z podgrzewaniem obydwu ramion, trójnik odłączalny z portami, podgrzewane ramiona wdechowe i wydechowe 110 cm, ramię dodatkowe 30 cm	√	Złącza respiratora 22, giętka
Ilość w opak.: 10			

Standardowe obwody oddechowe dla noworodków

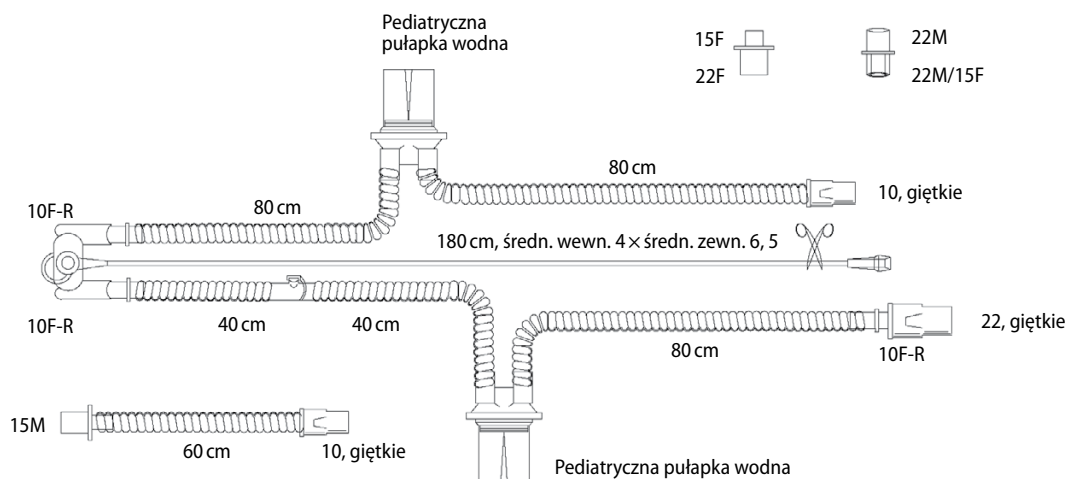
305/6852



Nr ref.	Opis	Jałowość	Uwagi
305/6852	Obwody oddechowe z PVC o gładkim świetle, dla noworodków, 120 cm, trójnik z portami	√	Złącza respiratora 22, giętkie
Dostępne także			
305/6828	120 cm	√	Złącza respiratora 10, giętkie
305/8173	150 cm	√	Złącza respiratora 22, giętkie
305/6745	180 cm	√	Złącza respiratora 22, giętkie
305/8108	180 cm	√	złącze respiratora 15M
305S8978	50 cm, linia monitorująca 50 cm na trójniku	√	Złącza respiratora 10, giętkie
305P8803	100 cm, linia monitorująca 120 cm na trójniku		Złącza respiratora 11, giętkie
305S8952	50 cm, linia monitorująca 70 cm na trójniku	√	Złącza respiratora 10, giętkie
615/5298	Oddzielny trójnik dla noworodków, z portami	√	
Ilość w opak.: 10			

Obwody oddechowe dla noworodków, z pułapkami wodnymi

307/8445



Nr ref.	Opis	Jałowość	Uwagi
307/8445	Obwody oddechowe dla noworodków, 160 cm 2 pułapki wodne (na ramieniu wdechowym i na ramieniu wydechowym), porty i linia monitorująca 180 cm na trójniku, ramię dodatkowe 60 cm	✓	Złącza respiratora 10, giętkie
Dostępne także			
307/8470	140 cm, 2 pułapki wodne, porty i linia monitorująca 160 cm na trójniku, ramię dodatkowe 50 cm	✓	Złącza respiratora 10, giętkie
307/8448	160 cm, 2 pułapki wodne, porty i linia monitorująca 180 cm na trójniku, ramię dodatkowe 60 cm	✓	Złącza respiratora 22, giętkie
307S8957	120 cm, 2 pułapki wodne, trójnik bez portów, ramię dodatkowe 60 cm	✓	Złącza respiratora 22, giętkie
307/6773	120 cm, 2 pułapki wodne, trójnik bez portów, ramię dodatkowe 20 cm, 22, giętki łącznik kątowy dla respiratora Puritan Bennett™ 7200	✓	Złącza respiratora 22, giętkie
307/6965	160 cm, 2 pułapki wodne, trójnik bez portów, odłączalne pułapki wodne, bez ramienia dodatkowego	✓	Złącza respiratora 22, giętkie
307/6922	120 cm, 2 pułapki wodne, trójnik z portami, ramię dodatkowe 35 cm	✓	Złącza respiratora 22, giętkie
307/6747	160 cm, 2 pułapki wodne, trójnik z portami, ramię dodatkowe 60 cm	✓	Złącza respiratora 22, giętkie
307/6981	120 cm, 2 pułapki wodne, trójnik z portami, ramię dodatkowe 50 cm	✓	Złącza respiratora 22, giętkie
305/8248	140 cm, z jedną pułapką wodną, bez trójnika, ramię dodatkowe 40 cm, łącznik prosty z 7 mm portem do pomiaru temperatury dla Dräger	✓	zgodne z Dräger Babylog™* 8000

Ilość w opak.: 10

Obwody oddechowe z podgrzewaniem jednego ramienia, dla noworodków, do stosowania z nawilżaczami aktywnymi Fisher & Paykel MR730 i MR850

307/8446

Nr ref.	Opis	Jałowość	Uwagi
307/8446	Obwody oddechowe z podgrzewaniem jednego ramienia, bez trójnika, podgrzewane ramię wdechowe 135 cm, z ramieniem dodatkowym 40 cm, ramię wydechowe 160 cm z pułapką wodną, ramię dodatkowe 60 cm, zestaw złączy prostych	√	Zgodne z respiratorem Dräger Babylog™ 8000
Dostępne także			
307/8533	Bez trójnika, podgrzewane ramię wdechowe 135 cm, z ramieniem dodatkowym 40 cm, ramię wydechowe 180 cm z pułapką wodną, ramię dodatkowe 40 cm, zestaw złączy prostych	√	Zgodne z respiratorem Dräger Babylog™ 8000
307/8450	Trójnik z portami i linią pomiaru ciśnienia 160 cm, podgrzewane ramię wdechowe 135 cm, z ramieniem dodatkowym 40 cm, ramię wydechowe 160 cm z pułapką wodną, ramię dodatkowe 60 cm, zestaw złączy prostych	√	Złącza respiratora 15M
307/8447	Trójnik z portami i linią pomiaru ciśnienia 180 cm, podgrzewane ramię wdechowe 135 cm, z ramieniem dodatkowym 40 cm, ramię wydechowe 160 cm z pułapką wodną, ramię dodatkowe 60 cm, zestaw złączy prostych	√	Złącza respiratora 22, giętkie
307/8442	Trójnik z portami i linią pomiaru ciśnienia 180 cm, podgrzewane ramię wdechowe 135 cm, z ramieniem dodatkowym 40 cm, ramię wydechowe 160 cm z pułapką wodną, ramię dodatkowe 60 cm, zestaw złączy prostych	√	Złącza respiratora 10, giętkie
307/8682	Trójnik z portami, podgrzewane ramię wdechowe 135 cm, ramię wydechowe 140 cm z pułapką wodną, ramię dodatkowe 30 cm	√	Złącza respiratora 22, giętkie
307S8924	Trójnik z portami, podgrzewane ramię wdechowe 135 cm, ramię wydechowe 140 cm z pułapką wodną, ramię dodatkowe 50 cm	√	Złącza respiratora 22, giętkie

Ilość w opak.: 10

Obwody oddechowe z podgrzewaniem jednego ramienia, do respiratorów SLE

SLE2000

307/8488

Nr ref.	Opis	Jałowość	Uwagi
307/8488	Trójnik z portami i linią 180 cm, podgrzewane ramię wdechowe 135 cm, z ramieniem dodatkowym 10 cm, ramię wydechowe 180 cm z pułapką wodną, mały filtr elektrostatyczny, ramię dodatkowe 80 cm, zestaw złączy prostych	✓	Zgodne z respiratorem SLE2000 i nawilżaczem Fisher & Paykel MR73
Dostępne także			
307S8882	Trójnik z portami i linią 180 cm, z filtrem monitorowania, podgrzewane ramię wdechowe 135 cm, z ramieniem dodatkowym 20 cm, ramię wydechowe 180 cm z pułapką wodną, duży filtr elektrostatyczny, ramię dodatkowe 40 cm, z dużym filtrem elektrostatycznym	✓	Zgodne z respiratorem SLE2000 i nawilżaczem Fisher & Paykel MR73
307S9930	Trójnik z portami i linią 180 cm, podgrzewane ramię wdechowe 135 cm, z ramieniem dodatkowym 40 cm, ramię wydechowe 180 cm z pułapką wodną, ramię dodatkowe 80 cm, zestaw złączy prostych	✓	Zgodne z respiratorem SLE2000 i nawilżaczem Fisher & Paykel MR73
Ilość w opak.: 10			

SLE 5000

307S9925

Nr ref.	Opis	Jałowość	Uwagi
307S9925	Trójnik z portami i linią 180 cm, podgrzewane ramię wdechowe 135 cm, z ramieniem dodatkowym 10 cm, ramię wydechowe 160 cm z pułapką wodną, ramię dodatkowe 80 cm, zestaw złączy prostych	✓	Zgodne z respiratorem SLE5000 i nawilżaczem Fisher & Paykel MR730
Ilość w opak.: 10			

Podgrzewane obwody oddechowe dla noworodków, do stosowania z nawilżaczem aktywnym Kendall™ Aerodyne 2000

Z PODGRZEWANIEM JEDNEGO RAMIENIA

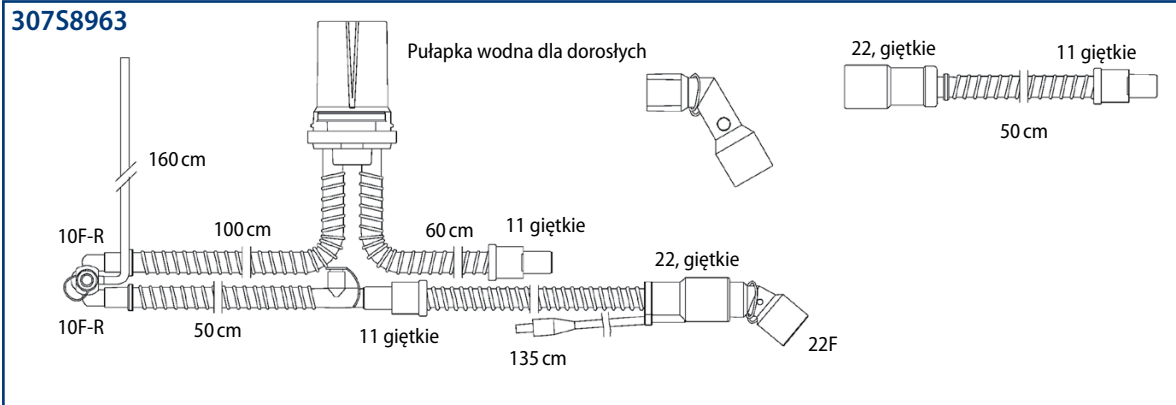
307S8975			
Nr ref.	Opis	Jałowość	Uwagi
307S8975	Obwody oddechowe z podgrzewaniem jednego ramienia, trójnik z portami, podgrzewane ramię wdechowe 115 cm, z ramieniem dodatkowym 30 cm, ramię wydechowe 130 cm z pułapką wodną, ramię dodatkowe 30 cm	✓	Złącza respiratora 22, giętkie
Dostępne także			
307S8942	Obwody oddechowe z podgrzewaniem jednego ramienia, podgrzewane ramię wdechowe 115 cm, z ramieniem dodatkowym 30 cm, ramię wydechowe 130 cm z pułapką wodną, ramię dodatkowe 30 cm, bez trójnika	✓	Zgodne z respiratorem Dräger Babylog™* 8000
Ilość w opak.: 10			

Z PODGRZEWANIEM OBU RAMION







307S8943			
Nr ref.	Opis	Jałowość	Uwagi
307S8943	Obwody oddechowe z podgrzewaniem obydwu ramion, bez trójnika, podgrzewane ramiona wdechowe i wydechowe 115 cm, z ramieniem dodatkowym 30 cm, osobne ramię 30 cm	✓	Zgodne z Dräger Babylog™* 8000
Dostępne także			
307S8974	Obwody oddechowe z podgrzewaniem obydwu ramion, trójnik z portami, podgrzewane ramiona wdechowe i wydechowe 115 cm, z ramionami dodatkowymi 30 cm, osobne ramię 30 cm	✓	Złącza respiratora 22, giętkie
Ilość w opak.: 10			

Obwody oddechowe o małej podatności i gładkim świetle, dla noworodków

Systemy o małej podatności cechują się obniżoną elastycznością przewodów i doskonale nadają się do stosowania przy wentylacji mechanicznej wysokiej częstotliwości (HFV)

Nr ref.	Opis	Jałowość	Uwagi
30758963	 <p>30758963</p> <p>160 cm</p> <p>10F-R</p> <p>100 cm</p> <p>50 cm</p> <p>11 giętkie</p> <p>60 cm</p> <p>11 giętkie</p> <p>22 giętkie</p> <p>135 cm</p> <p>22F</p> <p>Pułapka wodna dla dorosłych</p> <p>22, giętkie</p> <p>11 giętkie</p> <p>50 cm</p>	√	Specj. przewód o małej podatności – zgodne z nawilżaczami akt. Fisher & Paykel MR730 i MR850
Dostępne także			
30758895	Bez trójnika, podgrzewane ramię wdechowe 135 cm, z ramieniem dodatkowym 40 cm i trójnikiem „T” z zatyczką, ramię wydechowe 160 cm z pułapką wodną, z dużym filtrem elektrostatycznym, ramię dodatkowe 30 cm, z dużym filtrem elektrostatycznym, łącznik prosty 15F-22F, złącza respiratora 11, giętkie	√	Specj. przewód o małej podatności – zgodne z respirat. Dräger Babylog [™] , nawilż. Fisher & Paykel MR730
30758873	Bez trójnika, podgrzewane ramię wdechowe 135 cm, z ramieniem dodatkowym 30 cm, ramię wydechowe 120 cm z pułapką wodną, z dużym filtrem elektrostatycznym, ramię dodatkowe 20 cm, z dużym filtrem elektrostatycznym, złącza respiratora 11, giętkie	√	Specj. przewód o małej podatności – zgodne z respirat. Dräger Babylog [™] , nawilż. Fisher & Paykel MR730
30758910	Bez trójnika, podgrzewane ramię wdechowe 135 cm, z ramieniem dodatkowym 30 cm, ramię wydechowe 100 cm z pułapką wodną, ramię dodatkowe 20 cm, złącza respiratora 11, giętkie	√	Specj. przewód o małej podatności – zgodne z respirat. Dräger Babylog [™] , nawilż. Fisher & Paykel MR730
307/8659	Bez trójnika, podgrzewane ramię wdechowe 135 cm z pułapką wodną, z ramieniem dodatkowym 30 cm i trójnikiem „T” z zatyczką, ramię wydechowe 120 cm, z dużym filtrem elektrostatycznym, ramię dodatkowe 20 cm, z dużym filtrem elektrostatycznym, złącza respiratora 11, giętkie	√	Specj. przewód o małej podatności – zgodne z respirat. Dräger Babylog [™] 8000, nawilż. Fisher & Paykel MR730 i MR850
Ilość w opak.: 10			

PRZEWODY PRZYŁĄCZENIOWE

					
111/1146	111/1147	111/1148	111/1149	111/1130	111/1133
Nr ref.	Opis	Jałowość	Uwagi		
111/1146	Przewody przyłączeniowe do nawilżacza aktywnego do podgrzewania pojedynczego ramienia Fisher & Paykel MR850				
111/1147	Przewody przyłączeniowe nawilżacza aktywnego do podgrzewania pojedynczego ramienia Fisher & Paykel MR730				
111/1148	Przewody przyłączeniowe do nawilżacza aktywnego do podgrzewania obydwu ramion Fisher & Paykel MR730				
111/1149	Przewody przyłączeniowe do nawilżacza aktywnego do podgrzewania obydwu ramion Fisher & Paykel MR850				
111/1128	Przewody przyłączeniowe do nawilżacza aktywnego Bear™**				
111/1129	Przewody przyłączeniowe do nawilżacza aktywnego do podgrzewania obydwu ramion Fisher & Paykel MR900				
111/1130	Przewody przyłączeniowe do podgrzewania ramienia wdechowego za pomocą nawilżacza aktywnego Kendall™ Aerodyne 2000				
111/1131	Przewody przyłączeniowe do nawilżacza aktywnego Hudson RCI™**				
111/1133	Przewody przyłączeniowe do podgrzewania ramienia wydechowego za pomocą nawilżacza aktywnego Kendall™ Aerodyne 2000				
Ilość w opak.: 1					



*Obwody oddechowe
do podawania tlenku azotu*

Obwody oddechowe do podawania tlenu azotu, dla dorosłych

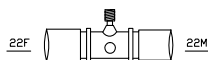
304/14015

Nr ref.	Opis	Jałowość	Uwagi
304/14015	Podgrzewane obwody oddechowe dla dorosłych, podgrzewane ramię wdechowe 150 cm, z ramieniem dodatkowym 20 cm, 190 cm ramię wydechowe z pułapką wodną, ramię dodatkowe 50 cm, złącza respiratora 22, giętkie	√	Zgodne z nawilżaczem Fisher & Paykel MR730
Dostępne także			
301S14171	Rozciągliwe polipropylenowe obwody oddechowe dla dorosłych, 60/180 cm, trójnik z portami, łącznik kątowy ze złączem do kapnografii, złącza respiratora 22	√	
Ilość w opak.: 10			

Zestaw złączy do specjalnego podawania gazu, jałowy

dł. 3 cm, średn. wewn. 4 mm, średn. zewn. 6,5 mm

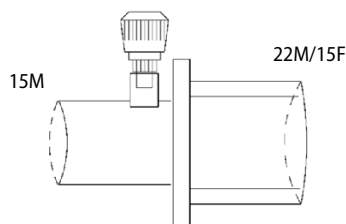
żeńskie złącze luer-lock



608S9283

Ilość w opak.: 10

Łącznik uniwersalny do specjalnego podawania gazu, jałowy



609/9051

Ilość w opak.: 10

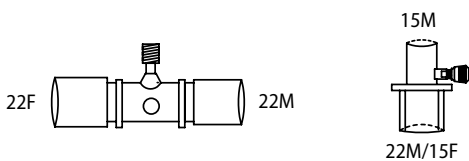
Obwody oddechowe do podawania tlenu azotu, dla dzieci

306/8717

22, giętkie
80 cm
22, giętkie
Ramię podgrzewane
135 cm
40 cm
22, giętkie
22F
80 cm
40 cm
22M/15F
Pediatryczna pułapka wodna
120 cm
30 cm, męskie złącze luer-lock
Filtr linii monitorującej
120 cm
30 cm, męskie złącze luer-lock

Nr ref.	Opis	Jałowość	Uwagi
306/8717	Podgrzewane obwody oddechowe dla dzieci, podgrzewane ramię wdechowe 135 cm, z ramieniem dodatkowym 40 cm, ramię wydechowe 160 cm, z pułapką wodną, ramię dodatkowe 40 cm, złącza respiratora 22 giętkie, 22 giętkie kątowe	✓	Zgodne z nawilż. Fisher & Paykel MR730
Dostępne także			
306/8285	Podgrzewane ramię wdechowe 135 cm, z ramieniem dodatkowym 40 cm, ramię wydechowe 160 cm, z pułapką wodną, ramię dodatkowe 40 cm, oddzielne linie monitorujące z filtrami, złącza respiratora 22, giętkie	✓	Zgodne z nawilż. Fisher & Paykel MR730
Ilość w opak.: 10			

Zestaw złączy do specjalnego podawania gazu dla dzieci, jałowy



608S9282

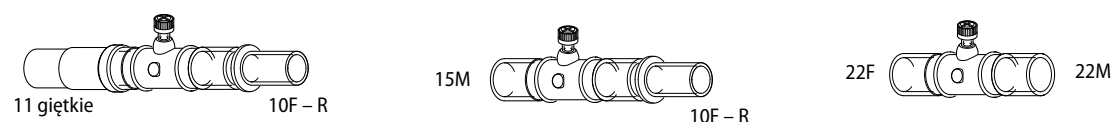
Ilość w opak.: 10

Obwody oddechowe do podawania tlenu azotu, dla noworodków

307/8501

Nr ref.	Opis	Jałowość	Uwagi
307/8501	Podgrzewane obwody oddechowe dla noworodków, podgrzewane ramię wdechowe 135 cm, z ramieniem dodatkowym 20 cm, ramię wydechowe z pułapką wodną 100 cm, ramię dodatkowe 30 cm, złącza respiratora 11, giętkie, bez trójnika	✓	Specj. przewód o małej podatności – zgodne z respirat. Dräger Babylog™, nawilż. Fisher & Paykel MR730
Dostępne także			
307S8863	Podgrzewane ramię wdechowe 135 cm, z ramieniem dodatkowym 30 cm i trójnikiem „T” z zatyczką, ramię wydechowe 80 cm, z pułapką wodną i małym filtrem mechanicznym, ramię dodatkowe 30 cm, złącza respiratora 11, giętkie, bez trójnika	✓	Specj. przewód o małej podatności – zgodne z respirat. Dräger Babylog™, nawilż. Fisher & Paykel MR730
307S8861	Podgrzewane ramię wdechowe 135 cm, z ramieniem dodatkowym 30 cm i trójnikiem „T” z zatyczką, ramię wydechowe 120 cm z pułapką wodną i małym filtrem mechanicznym, ramię dodatkowe 40 cm, złącza respiratora 11, giętkie, bez trójnika	✓	Zgodne z respirat. Dräger Babylog™, nawilż. Fisher & Paykel MR730
307/8538	Podgrzewane ramię wdechowe 135 cm, z ramieniem dodatkowym 50 cm, ramię wydechowe 160 cm, z pułapką wodną, ramię dodatkowe 30 cm, złącza respiratora 11, giętkie, bez trójnika	✓	Zgodne z respirat. Dräger Babylog™, nawilż. Fisher & Paykel MR730
307S8989	Podgrzewane ramię wdechowe 135 cm, z ramieniem dodatkowym 40 cm, ramię wydechowe 180 cm, z pułapką wodną, ramię dodatkowe 40 cm, zestaw złączy prostych, złącza respiratora 11, giętkie, bez trójnika	✓	Zgodne z respirat. Dräger Babylog™, nawilż. Fisher & Paykel MR730 i MR850
Ilość w opak.: 10			

Zestaw złączy do specjalnego podawania gazu dla noworodków, jałowy



608S9284

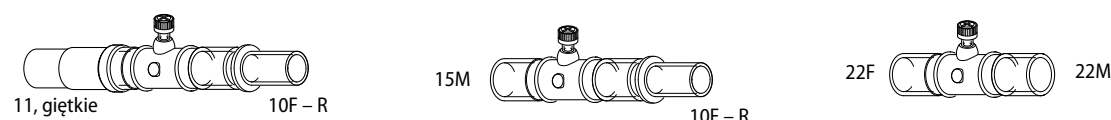
Ilość w opak.: 10

Obwody oddechowe do podawania tlenu azotu, dla noworodków

307/6949

Nr ref.	Opis	Jałowość	Uwagi
307/6949	Obwody oddechowe dla noworodków, 65 cm ramię wdechowe z pułapką wodną, 80 cm ramię wydechowe z pułapką wodną, ramię dodatkowe 30 cm, złącza respiratora 11, giętkie, bez trójnika	✓	Specj. przewod o małej podatności – zgodne z respirat. Dräger Babylog™**
Dostępne także			
30758912	Ramię wdechowe 90 cm z pułapką wodną, 100 cm ramię wydechowe z pułapką wodną, ramię dodatkowe 30 cm, zestaw złączy prostych, złącza respiratora 11, giętkie, bez trójnika	✓	Specj. przewod o małej podatności – zgodne z respirat. Dräger Babylog™**
307/8571	Ramię wdechowe 65 cm z pułapką wodną, 80 cm ramię wydechowe z pułapką wodną, ramię dodatkowe 30 cm, złącza respiratora 11, giętkie, bez trójnika	✓	Zgodne z respirat. Dräger Babylog™**
307/8599	Ramię wdechowe 80 cm z pułapką wodną, ramię wydechowe 160 cm z pułapką wodną, z dużym filtrem elektrostatycznym, ramię dodatkowe 60 cm, z dużym filtrem elektrostatycznym, złącza respiratora 11, giętkie, bez trójnika	✓	Zgodne z respirat. Dräger Babylog™**
307/8604	Ramię wdechowe 160 cm z pułapką wodną, ramię wydechowe 160 cm z pułapką wodną, ramię dodatkowe 60 cm, z dużym filtrem elektrostatycznym, złącza respiratora 10, giętkie	✓	
Ilość w opak.: 10			

Zestaw złączy do specjalnego podawania gazu dla noworodków, jałowy



60859284

Ilość w opak.: 10

Obwody oddechowe do podawania tlenu azotu, dla noworodków

307/8603

22, giętkie 80 cm 80 cm 40 cm

Ramię podgrzewane 135 cm

40 cm 22, giętkie 22F

Pediatria pułapka wodna

120 cm 120 cm

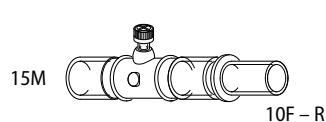
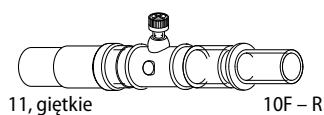
Filtr linii monitorującej

Męskie złącze luer-lock

Męskie złącze luer-lock

Nr ref.	Opis	Jałowość	Uwagi
307/8603	Podgrzewane obwody oddechowe dla noworodków, trójnik odłączalny z portami, podgrzewane ramię wdechowe 135 cm, z ramieniem dodatkowym 40 cm, ramię wydechowe 160 cm, z pediatria pułapką wodną, ramię dodatkowe 40 cm, z giętym złączem kątowym, złącza respiratora 22, giętkie	√	Zgodne z nawilż. Fisher & Paykel MR730
Dostępne także			
307S8898	Podgrzewane ramię wdechowe 135 cm, z ramieniem dodatkowym 40 cm, ramię wydechowe 160 cm z pułapką wodną, ramię dodatkowe 20 cm, ze specjalnymi złączami, ramię dodatkowe 60 cm, zestaw złączy prostych specjalnych, złącza respiratora 10, giętkie	√	Zgodne z respirat. Medical Systems i Viasys/CareFusion Bear Medical Systems, nawilż. Fisher & Paykel MR730
307/8519	Podgrzewane ramię wdechowe 135 cm, z ramieniem dodatkowym 25 cm, ramię wydechowe 160 cm z pułapką wodną, z zaworem wydechowym, ramię dodatkowe 60 cm, złącza respiratora 10, giętkie	√	Zgodne z respir. Newport Medical Breeze, nawilż. Fisher & Paykel MR730
307/8614	Podgrzewane ramię wdechowe 135 cm, z ramieniem dodatkowym 50 cm, ramię wydechowe 160 cm z pułapką wodną, ramię dodatkowe 30 cm, zestaw złączy prostych specjalnych, złącza respiratora 10, giętkie	√	Zgodne z respir. Siemens SERVO 300, nawilż. Fisher & Paykel MR730
Ilość w opak.: 10			

Zestaw złączy do specjalnego podawania gazu dla noworodków, jałowy



608S9284

Ilość w opak.: 10



*Obwody oddechowe do wentylacji mechanicznej
w opiece domowej, transporcie, do respiratorów przenośnych
i do wentylacji nieinwazyjnej*

Airox i Puritan Bennett™:

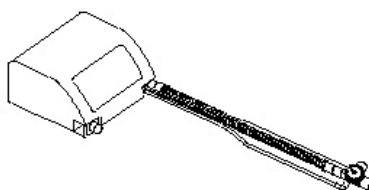
Z pojedynczym ramieniem i zaworem wydechowym	60
Z podwójnym ramieniem i zaworem wydechowym.....	60
Z pojedynczym ramieniem.....	61
Respiratory Brompton PAC, Medumat and Medishield Logic	61

Respiratory LP series, Achieva, Puritan Bennett™ Companion 2801, Breas, Lifecare PLV-100, Nippi Mark 1, Monnal D, Dräger EV800/1	62
Respiratory Lp Series, Achieva, Puritan Bennett™ Companion 2801, Breas, Lifecare PLV-100, Nippi Mark 1, Monnal D, Dräger EV800/1.....	63
Onyx	64
Philips/Respironics BiPAP™*.....	65

Obwody do wentylacji mechanicznej w opiece domowej, transporcie, do respiratorów przenośnych i do wentylacji nieinwazyjnej

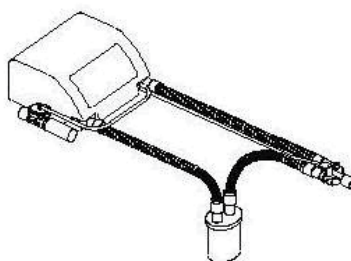
Obwody oddechowe do respiratorów Airox™ i Puritan Bennett™

Z POJEDYNCZYM RAMIENIEM I ZAWOREM WYDECHOWYM



Nr ref.	Opis	Jałowość	Uwagi
5093500	Obwody oddechowe z PVC z pojedynczym ramieniem, dla dzieci, z zaworem wydechowym, 180 cm		
5093600	Obwody oddechowe z PVC z pojedynczym ramieniem, dla dorosłych, z zaworem wydechowym, 180 cm		
Ilość w opak.: 10			
Zawór			
111P1161	Zawór trójdrożny do stosowania z obwodami oddechowymi z pojedynczym ramieniem		
Ilość w opak.: 5			
Linia monitorująca			
291/25539	Linia monitorująca 200 cm, średn. 5×7,5 zakończona męskim złączem luer-lock i giętkim złączem kątowym		Zapytaj lokalnego przedstawiciela o szczegóły podłączenia do zaworu
Ilość w opak.: 10			

Z PODWÓJNYM RAMIENIEM I ZAWOREM WYDECHOWYM



Nr ref.	Opis	Jałowość	Uwagi
5093900	Pediatryczne obwody oddechowe z PVC z dwoma ramionami i osobnym zaworem wydechowym, 180 cm, z pułapką wodną na ramieniu wydechowym		
5094000	Obwody oddechowe z PVC, dla dorosłych, z dwoma ramionami i osobnym zaworem wydechowym, 180 cm, z pułapką wodną na ramieniu wydechowym		
Ilość w opak.: 10			
Zawór			
111P1160	Zawór dwudrożny do stosowania z obwodami oddechowymi z dwoma ramionami		
Ilość w opak.: 5			
Linia monitorująca			
291/25539	Linia monitorująca 200 cm, średn. 5×7,5 zakończona męskim złączem luer-lock i giętkim złączem kątowym		Zapytaj lokalnego przedstawiciela o szczegóły podłączenia do zaworu
Ilość w opak.: 10			

Obwody oddechowe do respiratorów Airox™ i Puritan Bennett™

OBWODY WYKONANE Z PVC

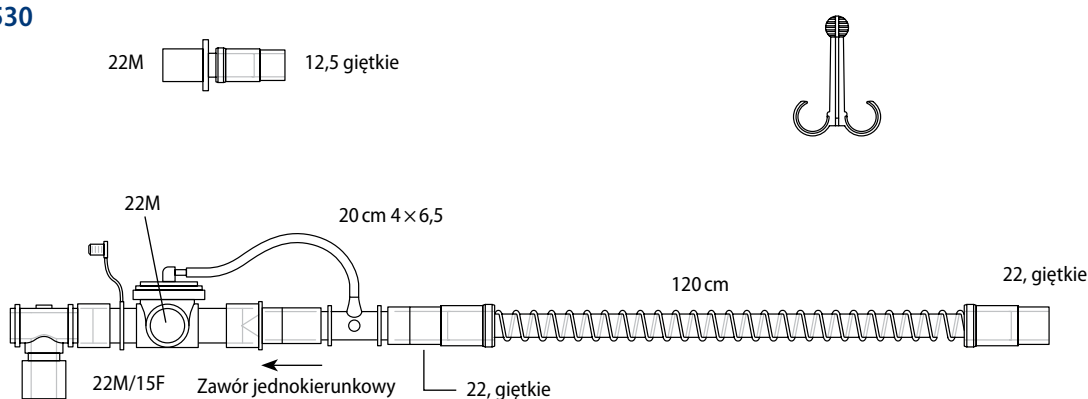
Nr ref.	Opis	Jałowość	Uwagi
5093100	Przewód z PVC, dla dzieci, 180 cm		bez zaworu wydechowego
5093300	Przewód z PVC, dla dorosłych, 180 cm		bez zaworu wydechowego
Ilość w opak.: 10			
285P25645	Przewód z PVC, 180 cm, z wewn. linią monitorującą 200 cm, średn. 5 × 7,5		
Ilość w opak.: 25			

OBWODY POLIESTROWE (HYTREL™*)

Nr ref.	Opis	Jałowość	Uwagi
5093200	Biały poliestrowy przewód dla dzieci, 180 cm		do wielokrotnego użycia
5093400	Szary poliestrowy przewód dla dorosłych, 180 cm		do wielokrotnego użycia
Ilość w opak.: 10			

Do respiratorów Brompton PAC, Medumat i Medishield Logic

Nr ref.	Opis	Jałowość	Uwagi
285/7530	Obwody oddechowe z PVC, 120 cm, z jednokierunkowym zaworem wydechowym i linią sterującą 4 × 6,5 mm 20 cm, złącze pacjenta 22M/15F typu „L”, złącze proste z portem pomiaru ciśnienia	√	Złącza respiratora 22, giętkie
Ilość w opak.: 10			



Do respiratorów LP series, Achieva, Puritan Bennett™ Companion 2801, Breas PV 401, Lifecare PLV-100, Nippi Mark 1, Monnal D, Dräger EV800/1

285/25035

Nr ref.	Opis	Jałowość	Uwagi
285/25035	Obwody oddechowe z PVC, 180 cm, z zaworem wydechowym, linią sterującą 3,2×6,4 mm 210 cm i linią monitorującą 3,2×6,4 mm 210 cm	✓	Złącza respiratora 22, giętkie
Ilość w opak.: 10			

285P25606

Nr ref.	Opis	Jałowość	Uwagi
285P25606	Obwody oddechowe z PVC, 180 cm, z zaworem wydechowym, linią sterującą 3,2×6,4 mm 180 cm i linią monitorującą 5×7,5 mm 180 cm		Złącza respiratora 22, giętkie
Ilość w opak.: 10			

Do respiratorów LP series, Achieva, Puritan Bennett™ Companion 2801, Breas PV 401, Lifecare PLV-100, Nippi Mark 1, Monnal D, Dräger EV800/1

285/25038

Nr ref.	Opis	Jałowość	Uwagi
285/25038	Obwody oddechowe z PVC, 150 cm, z zaworem wydechowym, linią sterującą 60,36×9,54 mm 180 cm i linią monitorującą 4×6,5 mm 180 cm	√	Złącza respiratora 22, giętkie
Ilość w opak.: 10			

285/25517

Nr ref.	Opis	Jałowość	Uwagi
285/25517	Obwody oddechowe z PVC, z pułapką wodną, 160 cm, zastawka wydechowa, linia sterująca 3,2×6,4 mm 150 cm, linia monitorująca 5×7,5 mm 150 cm, złącze proste z portem pomiaru temperatury, ramię dodatkowe 40 cm	√	Złącza respiratora 22, giętkie
Ilość w opak.: 10			

Do ONYX

285SX0035

Nr ref.	Opis	Jałowość	Uwagi
285SX0035	Obwody oddechowe z PVC, 180 cm, z zaworem Airlife i linią sterującą 3,2×6,4 mm 210 cm, linia monitorująca 3,2×6,4 mm 210 cm, łącznik prosty z portem pomiaru ciśnienia	✓	Złącza respiratora 22, giętkie
Dostępne także			
285SX0005	Obwody oddechowe z PVC, 120 cm, z zaworem Airlife i linią sterującą 3,2×6,4 mm 120 cm, linia monitorująca 3,2×6,4 mm 120 cm, łącznik prosty z portem pomiaru ciśnienia	✓	Złącza respiratora 22, giętkie
285SX25724	Obwody oddechowe z PVC, 150 cm, z zaworem Airlife i linią sterującą 3,5×5,5 mm 180 cm, linia monitorująca 3,5×5,5 mm 180 cm, duży filtr mechaniczny	✓	Złącza respiratora 22, giętkie
Ilość w opak.: 10			

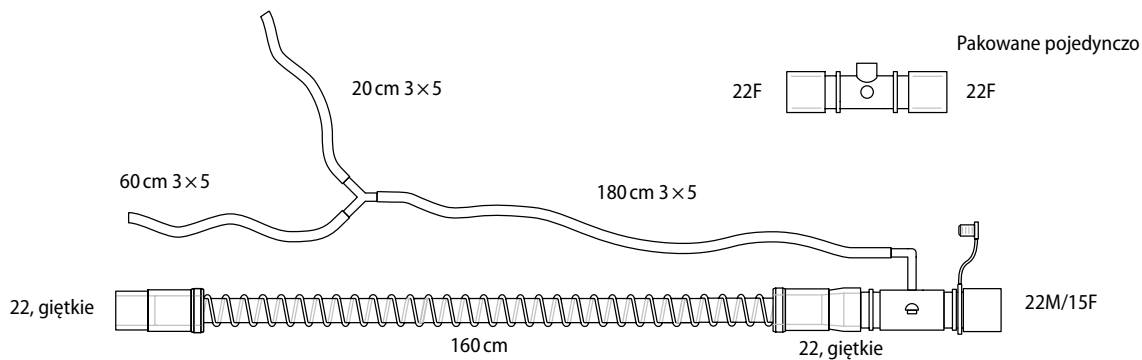
285SX25699

Nr ref.	Opis	Jałowość	Uwagi
285SX25699	Obwody oddechowe z PVC z pułapką wodną, 150 cm, z zaworem Airlife i linią sterującą 8,4×6,5 mm 170 cm, linia monitorująca 4×6,5 mm 150 cm, ramię dodatkowe 40 cm	✓	Złącza respiratora 22, giętkie
Ilość w opak.: 10			

Do Philips/Respironics BiPAP™*

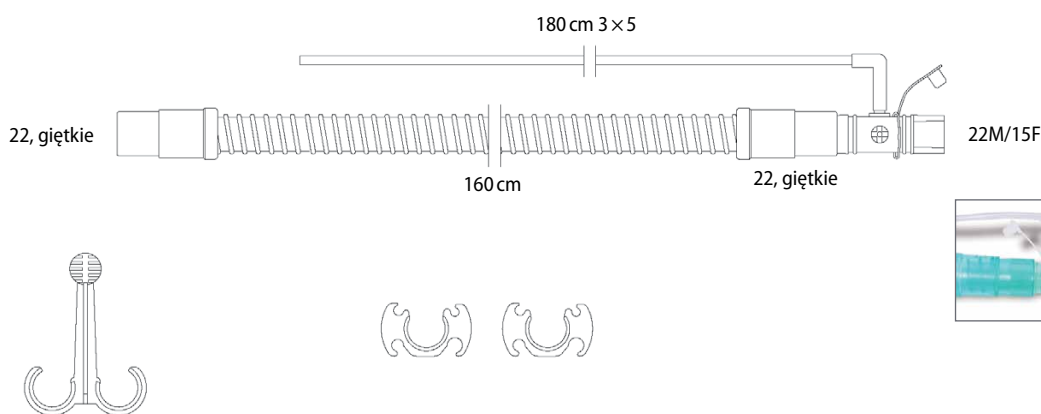
BIPAP™* – BASIC

285/25540



Nr ref.	Opis	Jałowość	Uwagi
285/25540	Obwody oddechowe z PVC, 160 cm, z podwójną linią monitorującą 3 × 5 mm 200–240 cm, złącze proste 22F-22F	√	Złącza respiratora 22, giętkie
Ilość w opak.: 10			

285S25762



Nr ref.	Opis	Jałowość	Uwagi
285S25762	Obwody oddechowe z PVC, 160 cm, z linią monitorującą 3 × 5 mm 180 cm	√	Złącza respiratora 22, giętkie
Dostępne także			
285S25760	Obwody oddechowe z PVC, 180 cm, z linią monitorującą 3,2 × 6,4 mm 180 cm	√	Złącza respiratora 22, giętkie
Ilość w opak.: 10			

BIPAP™_® – Z FILTREM

285/25541

20 cm 3×5
60 cm 3×5
150 cm 3×5
10 cm 3×5
22, giętka
60 cm
22, giętka
22, giętka
80 cm
80 cm
22M/15F

Nr ref.	Opis	Jałowość	Uwagi
285/25541	Obwody oddechowe z PVC, z pałąką wodną, 160 cm, z podwójną linią monitorującą 3×5 mm 180–220 cm i filtrem, ramię dodatkowe 60 cm	√	Złącza respiratora 22, giętka
Ilość w opak.: 10			

285P25613

22, giętka
80 cm
22, giętka
100 cm 4×6,5
100 cm 4×6,5
22F
22M/15F
ramię podgrzewane 150 cm

Nr ref.	Opis	Jałowość	Uwagi
285P25613	Podgrzewane obwody oddechowe z PVC, 150 cm, z portem pomiaru temperatury, linią monitorującą 4×6,5 mm 200 cm i filtrem, ramię dodatkowe 80 cm		Złącza respiratora 22, giętka
Ilość w opak.: 10			



*Obwody oddechowe
do IPPB i CPAP*

IPPB

Oddychanie z przerywanym ciśnieniem dodatnim (IPPB) jest jedną z metod doraźnej wentylacji mechanicznej. Respirator pracujący w trybie z kontrolą ciśnienia podaje do dróg oddechowych pacjenta ciśnienie wyższe niż atmosferyczne (ciśnienie dodatnie).

GŁÓWNE CECHY

- poprawia i wspomaga mechanizm kaszlowy
- poprawia dystrybucję wentylacji
- zmniejsza pracę oddechową
- umożliwia podawanie leków

CPAP

Urządzenie do oddychania z ciągłym ciśnieniem dodatnim (CPAP) to sprzęt do wspomagania oddychania dla pacjentów oddychających samodzielnie. Zapewnia zgodność ze wszystkimi maskami twarzowymi, rurkami intubacyjnymi i tracheostomijnymi.

URZĄDZENIE CPAP POSIADA DWA ZŁĄCZA – JEDNO DO PODAWANIA GAZÓW I JEDNO DO:

- regulacji ciśnienia
- monitorowania CO₂
- podawania tlenu.

WSKAZANIA

- w przypadku hypoksemii CPAP zwiększa PaO₂ bez konieczności intubacji
- zapobieganie niedodmie pooperacyjnej
- odstawianie wentylacji mechanicznej
- obrzęk płuc
- przewlekła obturacyjna choroba płuc (do wytwarzania ciśnienia wykorzystuje się powietrze)
- zapobieganie zaburzeniom związanym z bezdechem.

ZALETY:

- wyjątkowa łatwość użycia
- mała przestrzeń martwa i niewielkie rozmiary
- u pacjentów z ciężkim niedotlenieniem można wykonywać bronchoskopię
- system otwarty, z możliwością komunikacji z pacjentem w celu ograniczenia stresu
- zmniejsza pracę oddechową dzięki wirtualnemu zaworowi beztarcowemu.

Obwody oddechowe do IPPB i CPAP

OBWODY ODDECHOWE DO IPPB, DLA DOROSŁYCH

285/25136

22F 16.5 cm 22F 22M/15M 22M 22M/19F 110 cm 3,7×6,1 100 cm 22, giętkie 110 cm, odporny na zgniatanie 22M/15F 22M 22M

Nr ref.	Opis	Jałowość	Uwagi
285/25136	Obwody oddechowe dla dorosłych		
Dostępne także			
301/13161	Specjalne obwody do respiratorów PLV i MONNAL D™*		
Ilość w opak.: 10			

OBWODY ODDECHOWE DO IPPB DLA DZIECI

286/25210

Zawór jednokierunkowy 30 cm 3,7×6,10 30 cm 4×6,5 120 cm 22, giętkie 22M 22M/15F 22M 150 cm 3,7×6,10 Męskie złącze luer-lock Zawór Nebulizator

Nr ref.	Opis	Jałowość	Uwagi
286/25210	Obwód dla dzieci, do podłączenia od strony urządzenia	√	
Ilość w opak.: 10			

OBWODY ODDECHOWE DO IPPB PO STRONIE PACJENTA

260/5521

Nr ref.	Opis	Jałowość	Uwagi
260/5521	Uniwersalne obwody oddechowe po stronie pacjenta	√	
Ilość w opak.: 25			

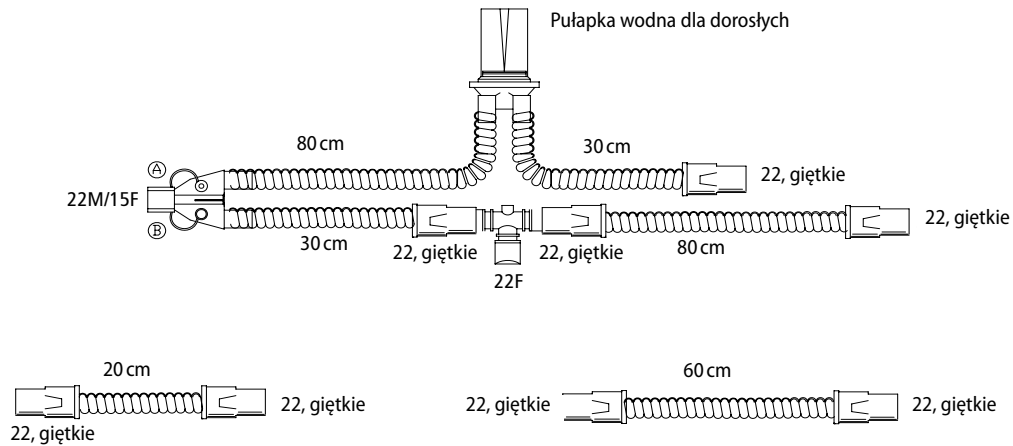
OBWODY ODDECHOWE DO CPAP, DLA DOROSŁYCH

308/6000

Nr ref.	Opis	Jałowość	Uwagi
308/6000	Obwody oddechowe z PVC, ramiona wdechowe i wydechowe 80 cm – pułapka wodna – 80 cm, dwa dodatkowe ramiona 30 cm, odłączalny trójnik „T”	√	Złącza respiratora 22, giętkie
Ilość w opak.: 10			

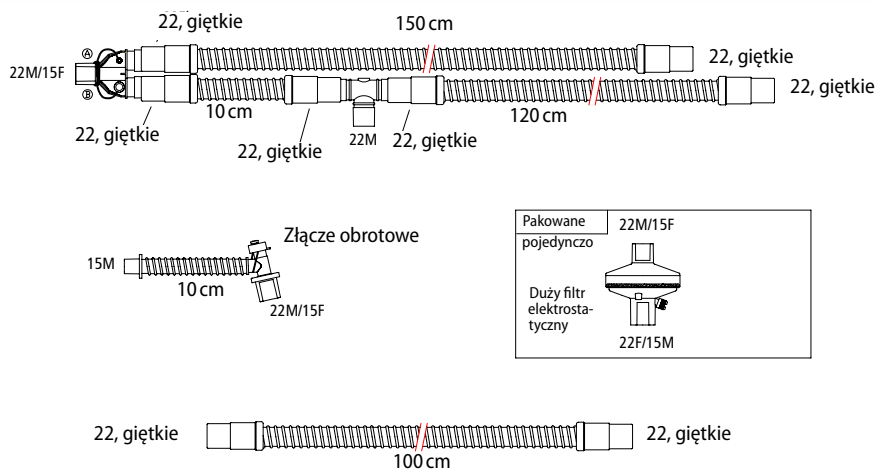
OBWODY ODDECHOWE DO CPAP, DLA DOROSŁYCH

308/13229



Nr ref.	Opis	Jałowość	Uwagi
308/13229	Obwody oddechowe z PVC, ramię wdechowe 110 cm z trójnikiem „T”, ramię wydechowe 80 cm – pułapka wodna – 30 cm, dwa dodatkowe ramiona 20 i 60 cm	✓	Złącza respiratora 22, giętkie
Dostępne także			
308/6094	Obwody oddechowe z PVC, ramię wdechowe 110 cm z trójnikiem „T”, ramię wydechowe 80 cm – pułapka wodna – 30 cm, dwa dodatkowe ramiona 20 i 60 cm, oddzielny łącznik z PVC	✓	Złącza respiratora 22, giętkie
Ilość w opak.: 10			

301/14133



Nr ref.	Opis	Jałowość	Uwagi
301/14133	Obwody oddechowe z PVC, trójnik odłączalny z portami, ramię wdechowe 130 cm z trójnikiem „T”, ramię 150 cm, ramię dodatkowe 100 cm, łącznik, duży filtr elektrostatyczny	✓	Złącza respiratora 22, giętkie
Ilość w opak.: 10			

OBWODY ODDECHOWE DO CPAP, DLA DOROSŁYCH

308/6004

Nr ref.	Opis	Jałowość	Uwagi
308/6004	Obwody oddechowe z PVC, ramię wdechowe 160 cm, z trójnikiem, ramię wydechowe 120 cm, ramię dodatkowe 80 cm	✓	Złącza respiratora 22, giętkie

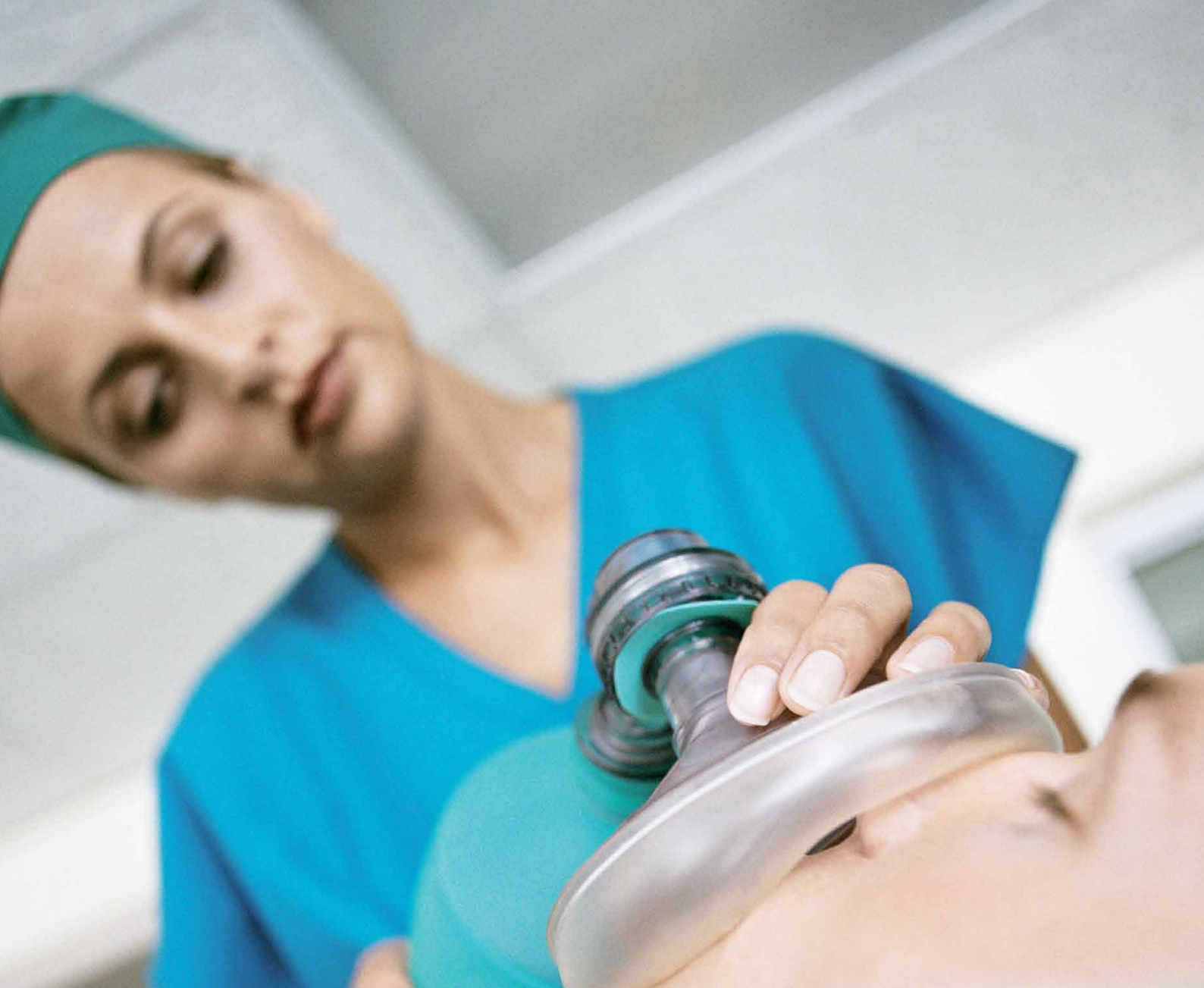
Ilość w opak.: 10

OBWODY ODDECHOWE DO CPAP Z PRZEWODEM GRZEWCZYM

285/25258

Nr ref.	Opis	Jałowość	Uwagi
285/25258	Ramię podgrzewane 120 cm, ramię dodatkowe 70 cm, łącznik prosty z PVC o dł. 10 cm, z złączem kątowym		

Ilość w opak.: 10



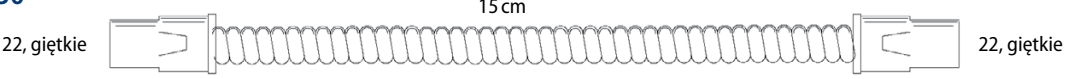
*Przewody do znieczulania
i intensywnej terapii*

Przewody dla dorosłych

wykonane z polichlorku winylu (PVC)	74
polipropylenowe rozciągliwe	75
polietylenowe	76
Przewody dla dzieci i noworodków	77
Autoklawowalne przewody poliestrowe (Hytrel™)	78

Przewody wykonane z PVC, dla dorosłych

285/7030



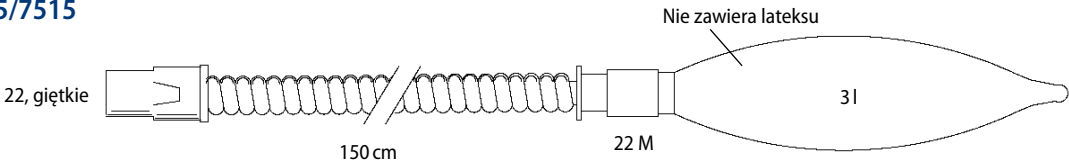
22, giętkie 15 cm 22, giętkie

Nr ref.	Opis	Jałowość	Uwagi
285/7030	15 cm, złącza 22, giętkie – 22, giętkie	√	
Dostępne także			
285/5058	40 cm	√	
285/5059	60 cm	√	
285/5060	80 cm	√	
285/5061	100 cm	√	
285/5062	120 cm	√	
285/5063	150 cm	√	
285/5064	180 cm	√	
285/7032	200 cm	√	
285/7185	300 cm	√	
285/7498	400 cm		
285/7418	600 cm		

Ilość w opak.: 10

PRZEWODY Z PVC, DLA DOROSŁYCH, Z AKCESORIAMI

285/7515

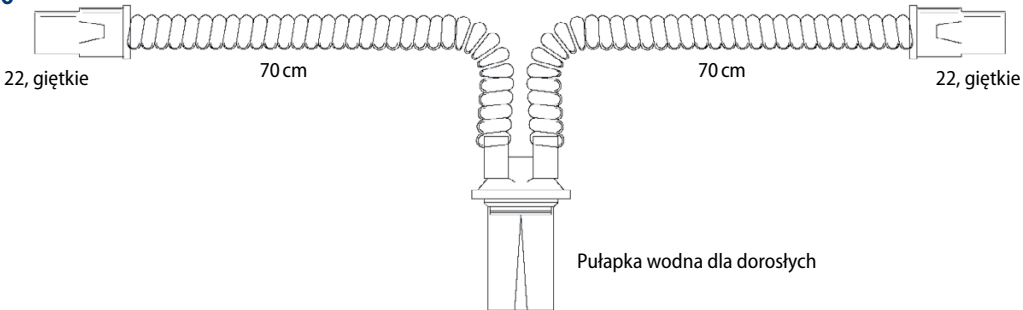


22, giętkie 150 cm 22 M Nie zawiera lateksu 3 l

Nr ref.	Opis	Jałowość	Uwagi
285/7515	150 cm, złącza 22, giętkie – 22M, worek oddech. lateksowy 3 l na złączu 22M	√	
Dostępne także			
285/7283	100 cm, złącza 22, giętkie – 22, giętkie, worek oddech. 2 l na złączu 22M	√	
285S25640	150 cm, złącza 22, giętkie – 22M, worek oddech. 2 l na złączu 22M	√	

Ilość w opak.: 10

285/7010



22, giętkie 70 cm 70 cm 22, giętkie Pułapka wodna dla dorosłych

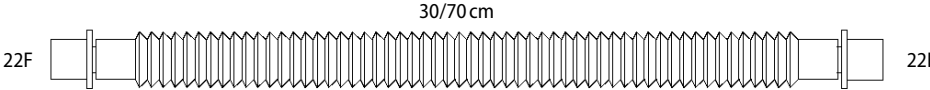
Nr ref.	Opis	Jałowość	Uwagi
285/7010	70 cm – pułapka wodna dla dorosłych – 70 cm, złącza 22, giętkie – 22, giętkie	√	
Dostępne także			
285/7602	100 cm – pułapka wodna dla dorosłych – 80 cm, złącza 22, giętkie – 22, giętkie	√	
285/7863	110 cm – pułapka wodna dla dorosłych – 130 cm, złącza 22, giętkie – 22, giętkie	√	

Ilość w opak.: 10

Rozciągliwe polipropylenowe przewody dla dorosłych

285/7785

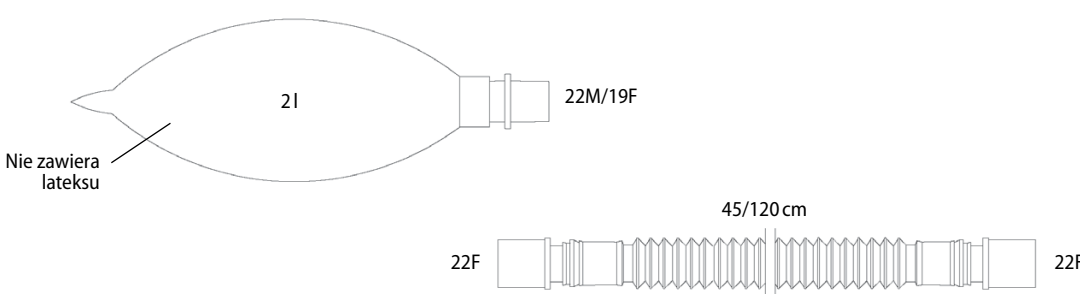
30/70 cm



Nr ref.	Opis	Jałowość	Uwagi
285/7785	30/70 cm, złącza 22F – 22F	√	
Dostępne także			
285/7786	45/120 cm	√	
285/7770	60/180 cm	√	
285S25737	85/230 cm	√	
Ilość w opak.: 25			

ROZCIĄGLIWE POLIPROPYLENOWE PRZEWODY DLA DOROSŁYCH, Z AKCESORIAMI

285/7743



Nie zawiera lateksu

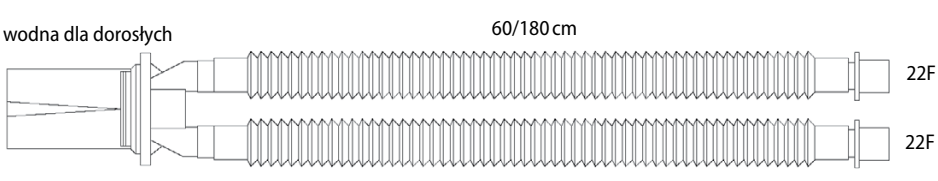
45/120 cm

Nr ref.	Opis	Jałowość	Uwagi
285/7743	45/120 cm, złącza 22F – 22F, bezlateksowy worek oddech. 21		
Ilość w opak.: 25			

285/7728

Pułapka wodna dla dorosłych

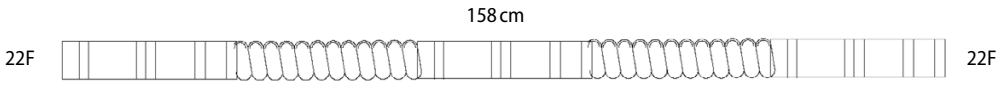
60/180 cm



60/180 cm


Nr ref.	Opis	Jałowość	Uwagi
285/7728	60/180 cm – pułapka wodna dla dorosłych – 60/180 cm, złącza 22F – 22F	√	
Ilość w opak.: 10			

Przewody polietylenowe dla dorosłych

290/7258			
			
Nr ref.	Opis	Jałowość	Uwagi
290/7258	158 cm, złącza 22F – 22F		
Dostępne także			
290/25253	79 cm	√	
290/7264	50 m z mankietami co 39,5 cm		Pakowane po 1 rolce w pud. (50 m)
290/5035	50 m z mankietami co 16,5 cm		Pakowane po 1 rolce w pud. (50 m)
Ilość w opak.: 10			

Przewody z PVC, dla dzieci

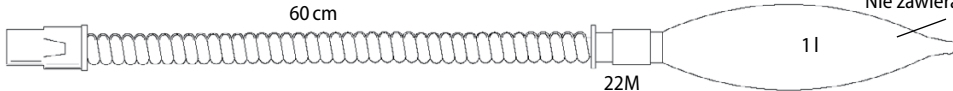
286/5065

22, giętkie  40 cm 22, giętkie

Nr ref.	Opis	Jałowość	Uwagi
286/5065	40 cm, złącza 22, giętkie – 22, giętkie	√	
Dostępne także			
286/5066	60 cm, złącza 22, giętkie – 22, giętkie	√	
286/5067	80 cm, złącza 22, giętkie – 22, giętkie	√	
286/5068	100 cm, złącza 22, giętkie – 22, giętkie	√	
286/5069	120 cm, złącza 22, giętkie – 22, giętkie	√	
286/5070	150 cm, złącza 22, giętkie – 22, giętkie	√	
286/5071	180 cm, złącza 22, giętkie – 22, giętkie	√	
286/7040	180 cm, złącza 15, giętkie – 22, giętkie		
286/7438	200 cm, złącza 22, giętkie – 15, giętkie	√	
286/25081	300 cm, złącza 15, giętkie – 22, giętkie	√	

Ilość w opak.: 10

286/25190

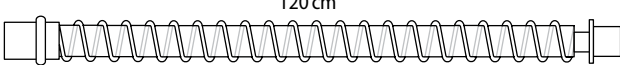
22, giętkie  60 cm 22M 1 l Nie zawiera lateksu

Nr ref.	Opis	Jałowość	Uwagi
286/25190	60 cm, złącza 22, giętkie – 22M, bezlateksowy worek oddech. 1 l	√	

Ilość w opak.: 10

Przewody z PVC, dla noworodków

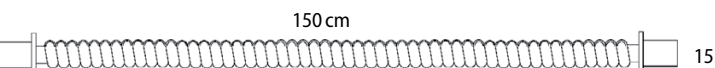
286/25222

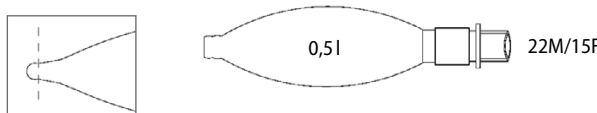
15M  120 cm 15F




Nr ref.	Opis	Jałowość	Uwagi
286/25222	120 cm, złącza 15M-15F		

Ilość w opak.: 10

286P25532

15M  150 cm 15F

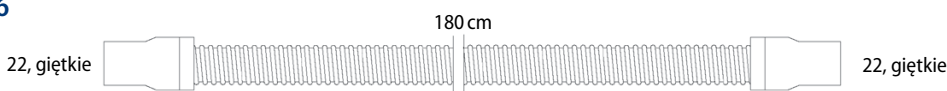
 0,5 l 22M/15F

15 giętkie  5-8 giętkie
 15 giętkie  8-11 giętkie
 15F  22F

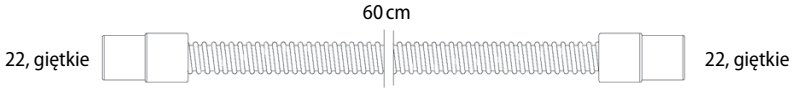
Nr ref.	Opis	Jałowość	Uwagi
286P25532	120 cm, złącza 15M-15F, worek oddech. 0,5l, zestaw złączy		
Dostępne także			
286/25323	140 cm, złącza 11, giętkie – 22, giętkie, z pułapką wodną	√	

Ilość w opak.: 10

Autoklawowalne przewody poliestrowe (Hytre^{TM*})AUTOKLAWOWALNE PRZEWODY POLIESTROWE (HYTREL^{TM*}) DLA DOROSŁYCH

280/7976			
			
Nr ref.	Opis	Jałowość	Uwagi
280/7976	180 cm, złącza 22, giętkie – 22, giętkie, białe		
Dostępne także			
280/7970	40 cm		
280/7971	60 cm		
280/7972	80 cm		
280/7973	100 cm		
280/7974	120 cm		
280/7975	150 cm		
280P25188	240 cm		
280P25594	270 cm, szare		
Ilość w opak.: 10			

AUTOKLAWOWALNE PRZEWODY POLIESTROWE (HYTREL^{TM*}) DLA DZIECI

281/25101			
			
Nr ref.	Opis	Jałowość	Uwagi
281/25101	60 cm, złącza 22, giętkie – 22, giętkie		
Dostępne także			
281/25102	80 cm, złącza 22, giętkie – 22, giętkie		
281/25103	100 cm, złącza 22, giętkie – 22, giętkie		
281/25104	120 cm, złącza 22, giętkie – 22, giętkie		
281/25105	150 cm, złącza 22, giętkie – 22, giętkie		
281/25107	40 cm, złącza 15 giętkie – 15 giętkie		
281/25108	60 cm, złącza 15 giętkie – 15 giętkie		
281/25109	80 cm, złącza 15 giętkie – 15 giętkie		
281/25110	100 cm, złącza 15 giętkie – 15 giętkie		
281/25111	120 cm, złącza 15 giętkie – 15 giętkie		
281/25112	150 cm, złącza 15 giętkie – 15 giętkie		
Ilość w opak.: 10			



Łączniki rurki intubacyjnej

Łączniki wykonane z PVC	
Ze złączem kątowym.....	80
Z portem do pobierania próbek CO ₂	82
Proste	83
Carlensa.....	84
Rozciągliwe łączniki polipropylenowe	
Ze złączem kątowym.....	85
Z portem do pobierania próbek CO ₂	86
Proste.....	86
Łączniki polietylenowe (proste).....	86

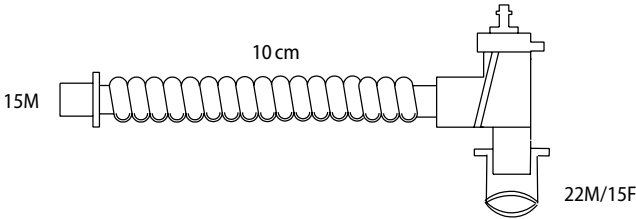
Łączniki rurki intubacyjnej

Łączniki rurki intubacyjnej służą do łączenia obwodów oddechowych z rurką intubacyjną lub tracheostomijną, wspomagając optymalne podawanie gazów, w razie potrzeby również leków i odsysanie dróg oddechowych. Umożliwiają zmiany ułożenia obwodów oddechowych bez poruszania rurką intubacyjną. Oferowana przez nas gama łączników do rurki intubacyjnej obejmuje szeroki wybór elementów wykonanych z PVC o gładkim świetle, polipropylenowych i polietylenowych.

GŁÓWNE CECHY

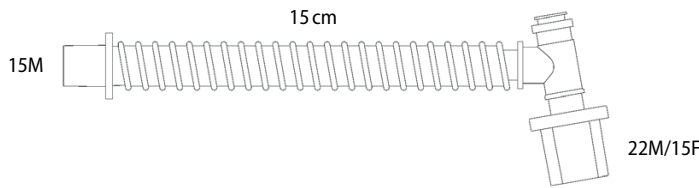
- Lekkość, nietoksyczność, przezroczystość i podatność poniżej 2%
- Spiralne wzmocnienie ścian uniemożliwia zamknięcie światła przy wyginaniu lub skręcaniu
- Mała przestrzeń martwa
- Gładka powierzchnia wewnętrzna zapobiega gromadzeniu płynów, zmniejszając ryzyko wzrostu bakterii
- Rozciągliwe łączniki polipropylenowe ułatwiają operatorowi montaż i zamocowanie łącznika w różnych pozycjach i pozwalają oszczędnie gospodarować przestrzenią magazynową podczas przechowywania
- Wtopione złącza
- Dostępne przejściówki 15M i 22F
- Pakowane pojedynczo, jałowe, dostarczane w pudełkach po 25 szt.

Łączniki z PVC, ze złączem podwójnie obrotowym

331/5389			
		Łącznik kątowy podwójnie obrotowy z zatyczką do odsysania i bronchoskopii.	
Nr ref.	Opis	Jałowość	Uwagi
331/5389	10 cm, złącze 15M – złącze pacjenta 22M/15F	√	
Dostępne także			
331/5390	15 cm, złącze 15M	√	
331/5391	10 cm, złącze 22F	√	
331/5373	20 cm, złącze 15M	√	
331/5385	15 cm, złącze 22F	√	
331/5395	20 cm, złącze 22F	√	
331/5626	5 cm, złącze 15M	√	
Ilość w opak.: 25			

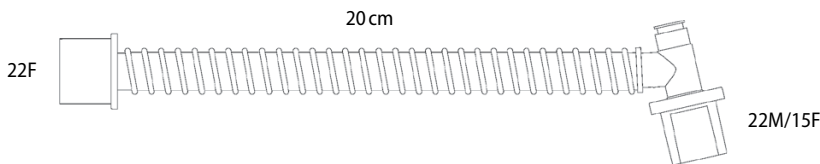
Łączniki z PVC, z podwójnie obrotowym złączem kątowym

331/5654



Nr ref.	Opis	Jałowość	Uwagi
331/5654	15 cm, złącze 15M – złącze pacjenta 22M/15F z zamocowaną zatyczką	√	
Ilość w opak.: 25			

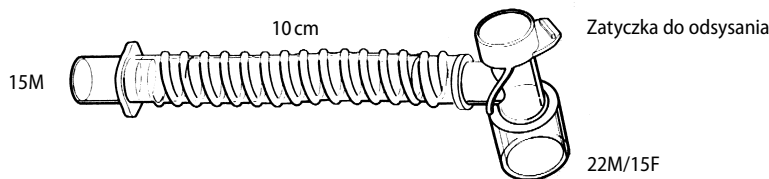
331/5629



Nr ref.	Opis	Jałowość	Uwagi
331/5629	20 cm, złącze 22F – złącze pacjenta 22M/15F z zamocowaną zatyczką	√	
Ilość w opak.: 25			

Łączniki z PVC, ze złączem kątowym 120°

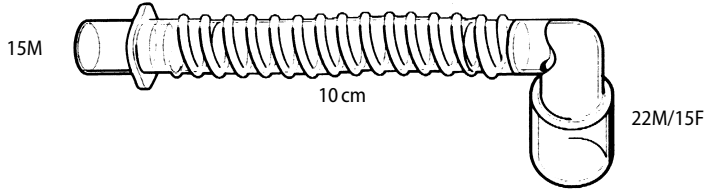
331/5305



Nr ref.	Opis	Jałowość	Uwagi
331/5305	10 cm, złącze 15M – złącze pacjenta 22M/15F	√	
Dostępne także			
331/5306	15 cm, złącze 15M	√	
331/5112	10 cm, złącze 22F	√	
331/5113	15 cm, złącze 22F	√	
331/5353	5 cm, złącze 15M	√	
Ilość w opak.: 25			

Łączniki z PVC, ze złączem kątowym 90°

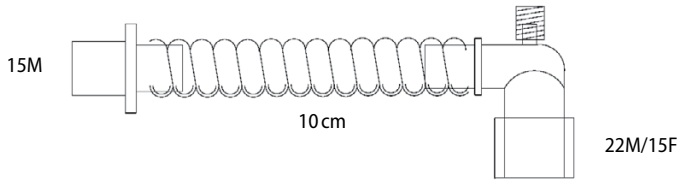
330/5307



Nr ref.	Opis	Jałowość	Uwagi
330/5307	10 cm, złącze 15M– złącze pacjenta 22M/15F	√	
Dostępne także			
330/5109	10 cm, złącze 22F	√	
330/5110	15 cm, złącze 22F	√	
330/5308	15 cm, złącze 15M	√	
Ilość w opak.: 25			


Łączniki z PVC, z portem do pobierania próbek CO₂ na złączu kątowym 90°

330/5321



Nr ref.	Opis	Jałowość	Uwagi
330/5321	10 cm, złącze 15M– złącze pacjenta 22M/15F	√	
Dostępne także			
330/5321TC	10 cm, złącze 15M z przymocowaną zatyczką (ryc. A)	√	
330/5322	15 cm, złącze 15M	√	
330/5322TC	15 cm, złącze 15M z przymocowaną zatyczką	√	
330/5645	10 cm, złącze 22F	√	
330/5646	15 cm, złącze 22F	√	
330/5646TC	15 cm, złącze 22F z przymocowaną zatyczką	√	

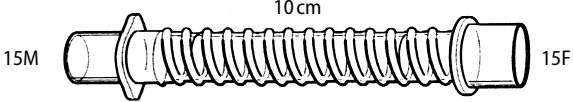
A



Ilość w opak.: 25

Łączniki z PVC, proste

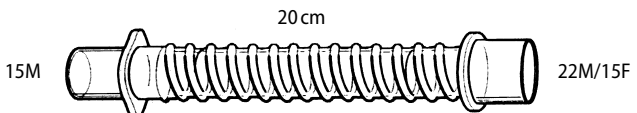
332/5114



15M 10cm 15F

Nr ref.	Opis	Jałowość	Uwagi
332/5114	10 cm, 15M-15F	√	
Dostępne także			
332/5115	15 cm, 15M-15F	√	
332/5309	10 cm, 22F-15F	√	
332/5310	15 cm, 22F-15F	√	
332/5316	5 cm, 22F-15F	√	
332/5317	5 cm, 15M-15F	√	
332/5332	20 cm, 15M-15F	√	
Ilość w opak.: 25			

332S5685



15M 20cm 22M/15F

Nr ref.	Opis	Jałowość	Uwagi
332S5685	20 cm, złącze 15M – złącze pacjenta 22M/15F	√	
Dostępne także			
332/5339	30 cm, złącze 15M	√	
Ilość w opak.: 25			

Łączniki z PVC Carlensa

Łączniki rurki intubacyjnej z rozdzielonym światłem, umożliwiające osobną wentylację każdego płuca. Przeznaczone do współpracy z dooskrzelowymi rurkami intubacyjnymi Carlensa lub White'a, z wyłączeniem, zależnie od potrzeb, jednego z dwóch odgałęzień za pomocą obturatora dołączonego do opakowania.

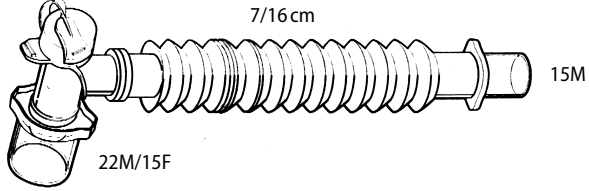
331/5313

Nr ref.	Opis	Jałowość	Uwagi
331/5313	Łącznik Carlensa, 7 cm, z kolankami podwójnie obrotowymi	√	
Ilość w opak.: 25			


335/5350

Nr ref.	Opis	Jałowość	Uwagi
335/5350	Łącznik Carlensa, 7 cm, ze złączami 8,5/9 mm, złącze 22F	√	
Dostępne także			
335/5320	Łącznik Carlensa, 7 cm, ze złączami 7,5/8 mm, złącze 15M	√	
Ilość w opak.: 25			

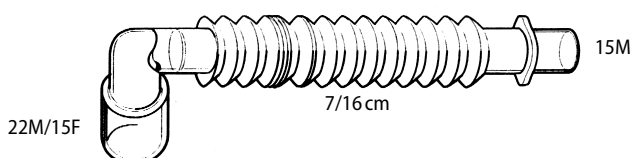
Rozciągliwe łączniki polipropylenowe z podwójnie obrotowym złączem kątowym

331/5661			
łącznik kątowy podwójnie obrotowy z zatyczką do odsysania i bronchoskopii			
Nr ref.	Opis	Jałowość	Uwagi
331/5661	7/16 cm, złącze 15M – złącze pacjenta 22M/15F	√	
Dostępne także			
331/5665	7/16 cm, złącze 15M, polietylenowa zatyczka na złączu	√	
331/5669	7/16 cm, złącze 22F	√	
Ilość w opak.: 25			

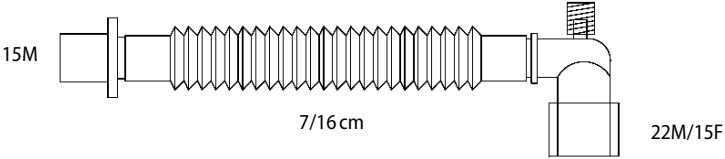
Rozciągliwe łączniki polipropylenowe ze złączem kątowym 120°

331/5662			
łącznik kątowy 120° z zatyczką do odsysania			
Nr ref.	Opis	Jałowość	Uwagi
331/5662	7/16 cm, złącze 15M – złącze pacjenta 22M/15F	√	
Dostępne także			
331/5670	7/16 cm, złącze 22F	√	
Ilość w opak.: 25			

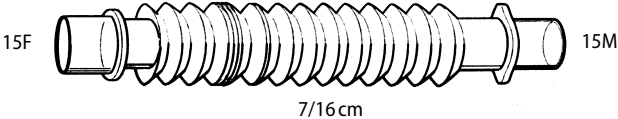
Rozciągliwe łączniki polipropylenowe ze złączem kątowym 90°

330/5337			
łącznik kątowy 90°			
Nr ref.	Opis	Jałowość	Uwagi
330/5337	7/16 cm, złącze 15M – złącze pacjenta 22M/15F	√	
Dostępne także			
330/5678	7/16 cm, złącze 22F	√	
Ilość w opak.: 25			

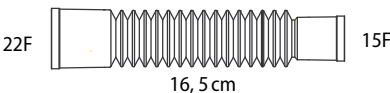
Rozciągliwe łączniki polipropylenowe z portem do pobierania próbek CO₂ na złączu kątowym 90°

330/5664			
			
Nr ref.	Opis	Jałowość	Uwagi
330/5664	7/16 cm, złącze 15M– złącze pacjenta 22M/15F	√	
Dostępne także			
330/5667	7/16 cm, złącze 22F	√	
330/5667TC	7/16 cm, złącze 22F, z zamocowaną zatyczka	√	
Ilość w opak.: 25			

Rozciągliwe polipropylenowe łączniki proste

332/5663			
			
Nr ref.	Opis	Jałowość	Uwagi
332/5663	7/16 cm, 15M-15F	√	
Dostępne także			
332/5666	7/16 cm, 22F-15F	√	
Ilość w opak.: 25			

Polietylenowe łączniki proste

332/5684			
			
Nr ref.	Opis	Jałowość	Uwagi
332/5684	Łącznik polietylenowy 16,5 cm, 22F-15F	√	
Ilość w opak.: 25			

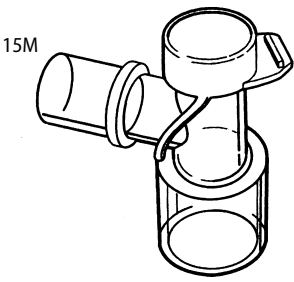


Akcesoria anestezyjologiczne i do intensywnej terapii

Łączniki	88
Zastawki.....	97
Zatyczki	98
Pułapki wodne	98
Ustniki.....	98
Worki oddechowe i akcesoria.....	99
Linie do pobierania próbek gazów.....	100
Linie z PVC do monitorowania ciśnienia	100

Łączniki kątowe pacjenta

Nieruchomy, do odsysania, z gumową zatyczką, jałowy



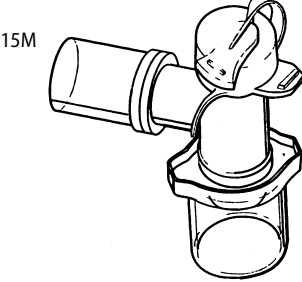
15M

22M/15F

606/5171

Ilość w opak.: 10

Nieruchomy, do odsysania, z gumową zatyczką, autoklawowalny, niejałowy



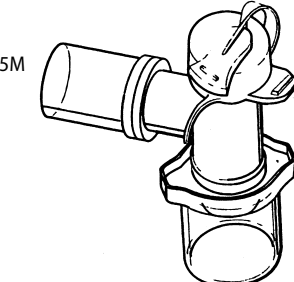
15M

22M/15F

606/5215

Ilość w opak.: 2 worki po 25 szt.

Podwójnie obrotowy, złącze do odsysania i bronchoskopii, z gumową zatyczką, jałowy



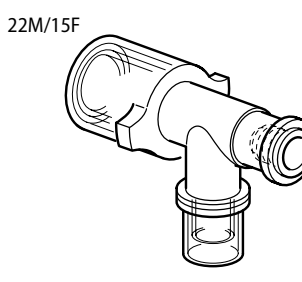
15M

22M/15F

610/5257

Ilość w opak.: 10

Podwójnie obrotowy, zamknięta zatyczka na złączu górnym, jałowy



22M/15F

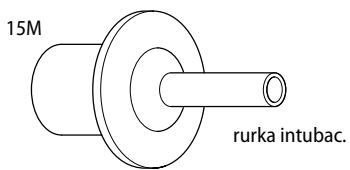
15M

610/5294

Ilość w opak.: 10

Łączniki pacjenta do rurek intubacyjnych

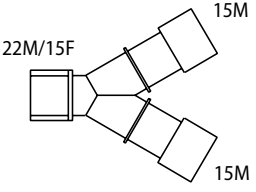
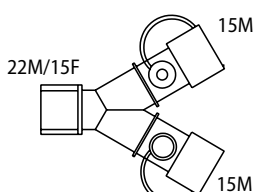
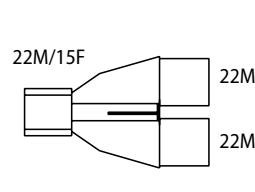
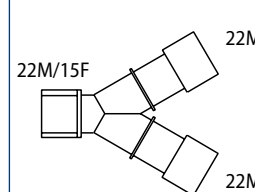
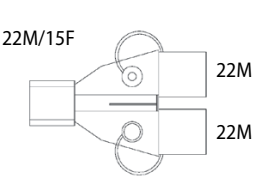
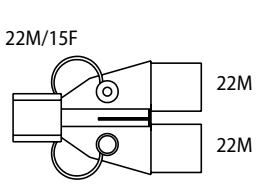
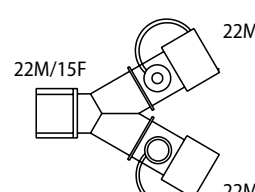
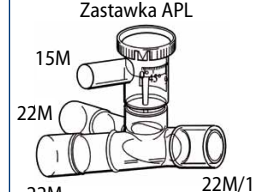
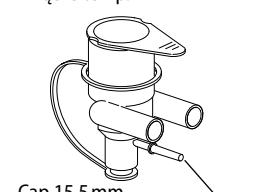
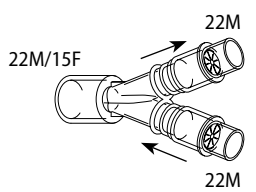
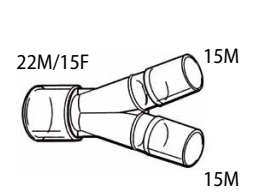
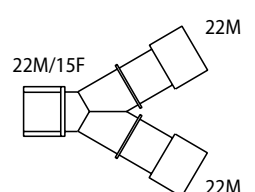
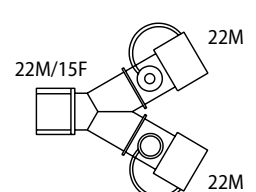
609/9075



Nr ref,	Opis	Jałowość
609/9075	3 mm złącze rurki intubacyjnej	✓
Dostępne także		
609/9076	3,5 mm złącze rurki intubacyjnej	✓
609/9077	4 mm złącze rurki intubacyjnej	✓
609/9078	4,5 mm złącze rurki intubacyjnej	✓
609/9081	6 mm złącze rurki intubacyjnej	✓
609/9071	7 mm złącze rurki intubacyjnej	✓
609/9037	8 mm złącze rurki intubacyjnej	✓
609/9082	8,5 mm złącze rurki intubacyjnej	✓
609/9084	9,5 mm złącze rurki intubacyjnej	✓

Ilość w opak.: 10

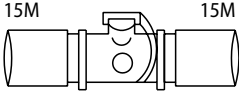
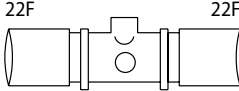
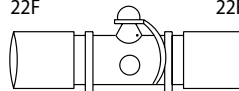
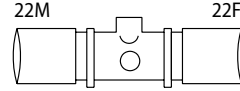
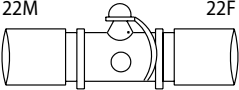
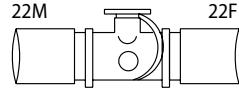
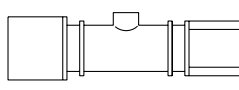
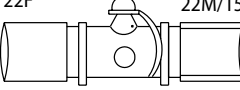
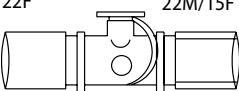

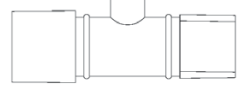
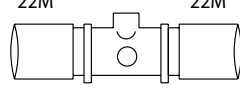
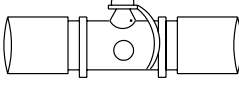
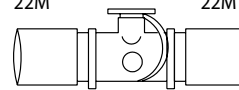
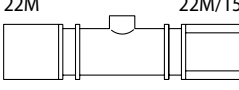
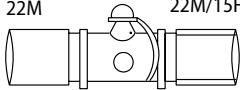
Trójniki

<p>Pediatryczny, jałowy</p>  <p>22M/15F 15M 15M</p> <p>602/5091</p> <p>Ilość w opak.: 10</p>	<p>Pediatryczny z portami ciśnienia i temperatury, jałowy</p>  <p>22M/15F 15M 15M</p> <p>602/5297</p> <p>Ilość w opak.: 10</p>	<p>Dla dorosłych, jałowy</p>  <p>22M/15F 22M 22M</p> <p>600/5087</p> <p>Ilość w opak.: 10</p>	<p>Dla dorosłych, jałowy</p>  <p>22M/15F 22M 22M</p> <p>600/9000</p> <p>Ilość w opak.: 10</p>
<p>Dla dorosłych, z portami ciśn. i temp. (Dräger), jałowy</p>  <p>22M/15F 22M 22M</p> <p>601/9008</p> <p>Ilość w opak.: 10</p>	<p>Dla dorosłych, z portami ciśnienia i temperatury, jałowy</p>  <p>22M/15F 22M 22M</p> <p>601/5089</p> <p>Ilość w opak.: 10</p>	<p>Dla dorosłych, z portami ciśnienia i temperatury, jałowy</p>  <p>22M/15F 22M 22M</p> <p>601/9001</p> <p>Ilość w opak.: 10</p>	<p>Dla dorosłych, z zastawką APL, jałowy</p>  <p>Zastawka APL 15M 22M 22M 22M/15F</p> <p>603/5255</p> <p>Ilość w opak.: 25</p>
<p>Dla noworodków, z portami ciśn. i temp., jałowy</p> <p>Złącze temp. Cap 15.5 mm Złącze ciśn.</p>  <p>615/5298</p> <p>Ilość w opak.: 10</p>	<p>Dla dorosłych, z zaworami jednokierunkowymi, jałowy</p>  <p>22M/15F 22M 22M</p> <p>600/9052</p> <p>Ilość w opak.: 10</p>	<p>Pediatryczny, autoklawowalny</p>  <p>22M/15F 15M 15M</p> <p>602/5090</p> <p>Ilość w opak.: 2 worki po 25 szt.</p>	<p>Dla dorosłych, autoklawowalny</p>  <p>22M/15F 22M 22M</p> <p>600/5086</p> <p>Ilość w opak.: 2 worki po 25 szt.</p>
<p>Dla dorosłych, z portami ciśn. i temp., autoklawowalny</p>  <p>22M/15F 22M 22M</p> <p>601/5088</p> <p>Ilość w opak.: 2 worki po 25 szt.</p>			

Łączniki proste krótkie

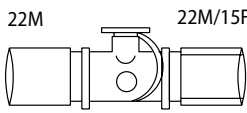
<p>Jałowy</p>  <p>15F 15F</p> <p>609/9208</p> <p>Ilość w opak.: 10</p>	<p>Jałowy</p>  <p>15M 15F</p> <p>609/9206</p> <p>Ilość w opak.: 10</p>	<p>Jałowy</p>  <p>15F 22F</p> <p>608/5261</p> <p>Ilość w opak.: 10</p>	<p>Jałowy</p>  <p>15F 22M</p> <p>609/5264</p> <p>Ilość w opak.: 10</p>	<p>Jałowy</p>  <p>15F 22M/15F</p> <p>609/5241</p> <p>Ilość w opak.: 10</p>	<p>Jałowy</p>  <p>15M 15M</p> <p>609/5179</p> <p>Ilość w opak.: 10</p>
<p>Jałowy</p>  <p>15M 22F</p> <p>609/5244</p> <p>Ilość w opak.: 10</p>	<p>Jałowy</p>  <p>15M 22M</p> <p>609/5249</p> <p>Ilość w opak.: 10</p>	<p>Jałowy</p>  <p>15M 22M/15F</p> <p>609/5248</p> <p>Ilość w opak.: 10</p>	<p>Jałowy</p>  <p>22M/15F 15M</p> <p>609/9051</p> <p>Ilość w opak.: 10</p>	<p>Jałowy</p>  <p>22M 22F</p> <p>609/9207</p> <p>Ilość w opak.: 10</p>	<p>Jałowy</p>  <p>22F</p> <p>609/9262</p> <p>Ilość w opak.: 10</p>
<p>Jałowy</p>  <p>22M 22M/15F</p> <p>609/5252</p> <p>Ilość w opak.: 10</p>	<p>Jałowy</p>  <p>22M 22M/19F</p> <p>609/5176</p> <p>Ilość w opak.: 10</p>	<p>Jałowy</p>  <p>22M 30F</p> <p>609/5098</p> <p>Ilość w opak.: 10</p>	<p>Jałowy</p>  <p>22M 30M</p> <p>609/5097</p> <p>Ilość w opak.: 10</p>	<p>Jałowy</p>  <p>23F</p> <p>609/5291</p> <p>Ilość w opak.: 10</p>	<p>Jałowy</p>  <p>23M</p> <p>609/5290</p> <p>Ilość w opak.: 10</p>
<p>Giętki, niejałowy</p>  <p>10, giętkie 22M</p> <p>609/9069</p> <p>Ilość w opak.: 10</p>	<p>Giętki, niejałowy</p>  <p>22, giętkie 25 mm</p> <p>609/9091</p> <p>Ilość w opak.: 10</p>	<p>Giętki, jałowy</p>  <p>22, giętkie 22M</p> <p>609/9021</p> <p>Ilość w opak.: 10</p>	<p>Giętki, jałowy</p>  <p>15 giętkie 8-11 giętkie</p> <p>609/9061</p> <p>Ilość w opak.: 10</p>	<p>Autoklawowalny, niejałowy</p>  <p>15M 22F</p> <p>608/5218</p> <p>Ilość w opak.: 2 worki po 25 szt.</p>	

Łączniki proste długie

<p>Z portem pomiaru temperatury, jałowy</p>  <p>608/5271</p> <p>Ilość w opak.: 10</p>	<p>Jałowy</p>  <p>608/5096</p> <p>Ilość w opak.: 10</p>	<p>Z portem pomiaru ciśnienia, jałowy</p>  <p>608/5096A</p> <p>Ilość w opak.: 10</p>	<p>Jałowy</p>  <p>608/5093</p> <p>Ilość w opak.: 10</p>
<p>Z portem pomiaru ciśnienia, jałowy</p>  <p>608/5093A</p> <p>Ilość w opak.: 10</p>	<p>Z portem pomiaru temperatury, jałowy</p>  <p>608/5093B</p> <p>Ilość w opak.: 10</p>	<p>Jałowy</p>  <p>608/5095</p> <p>Ilość w opak.: 10</p>	<p>Z portem pomiaru ciśnienia, jałowy</p>  <p>608/5095A</p> <p>Ilość w opak.: 10</p>
<p>Z portem pomiaru temperatury, jałowy</p>  <p>608/5095B</p> <p>Ilość w opak.: 10</p>	<p>Z portem MDI, niejający</p>  <p>608/5105</p> <p>Ilość w opak.: 10</p>	<p>Niejający</p>  <p>608P9285</p> <p>Ilość w opak.: 10</p>	<p>Jałowy</p>  <p>608/5092</p> <p>Ilość w opak.: 10</p>
<p>Z portem pomiaru ciśnienia, jałowy</p>  <p>608/5092A</p> <p>Ilość w opak.: 10</p>	<p>Z portem pomiaru temperatury, jałowy</p>  <p>608/5092B</p> <p>Ilość w opak.: 10</p>	<p>Jałowy</p>  <p>608/5094</p> <p>Ilość w opak.: 10</p>	<p>Z portem pomiaru ciśnienia, jałowy</p>  <p>608/5094A</p> <p>Ilość w opak.: 10</p>

Łączniki proste długie

Z portem pomiaru temperatury, jałowe

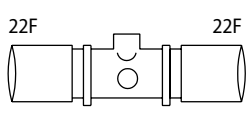


22M 22M/15F

608/5094B

Ilość w opak.: 10

Niejałowy, autoklawowalny

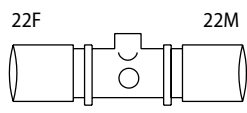


22F 22F

608/5188

Ilość w opak.: 2 worki po 25 szt.

Niejałowy, autoklawowalny

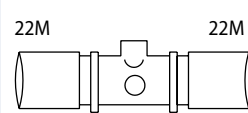


22F 22M

608/5185

Ilość w opak.: 2 worki po 25 szt.

Niejałowy, autoklawowalny

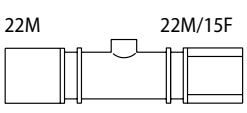


22M 22M

608/5184

Ilość w opak.: 2 worki po 25 szt.

Niejałowy, autoklawowalny

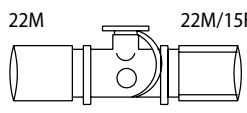


22M 22M/15F

608/5186

Ilość w opak.: 2 worki po 25 szt.

Z portem pomiaru temperatury, autoklawowalny

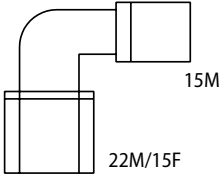
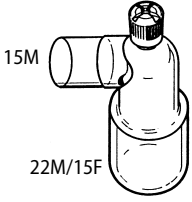
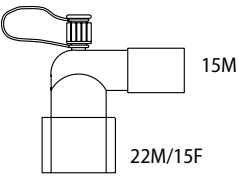
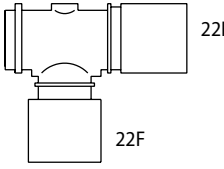
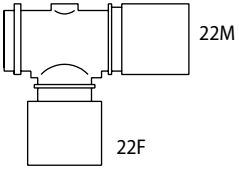
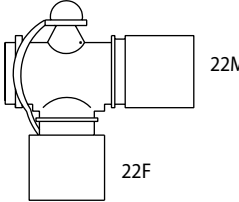
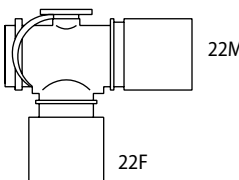
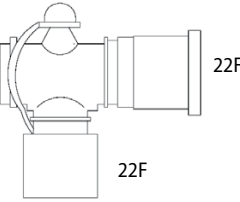
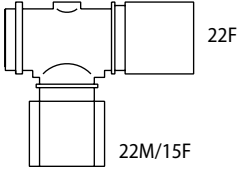
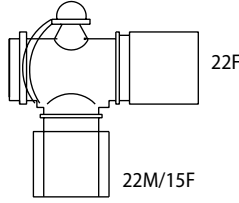
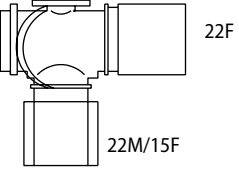
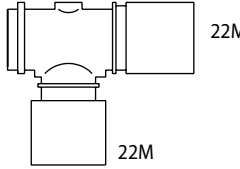
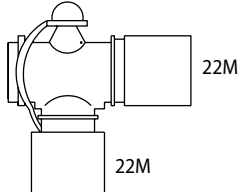


22M 22M/15F

608/5186B

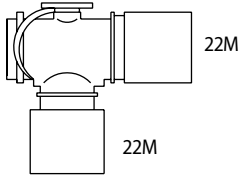
Ilość w opak.: 2 worki po 25 szt.

Prześciówki „L”

<p>Jałowa</p>  <p>15M 22M/15F</p> <p>620/5173</p> <p>Ilość w opak.: 10</p>	<p>Z męskim złączem luer-lock, jałowa</p>  <p>15M 22M/15F</p> <p>620/9019</p> <p>Ilość w opak.: 10</p>	<p>Z męskim złączem luer-lock, jałowa</p>  <p>15M 22M/15F</p> <p>620/9019TC</p> <p>Ilość w opak.: 10</p>	<p>Jałowa</p>  <p>22F 22F</p> <p>620/5177</p> <p>Ilość w opak.: 10</p>
<p>Jałowa</p>  <p>22M 22F</p> <p>620/5107</p> <p>Ilość w opak.: 10</p>	<p>Z portem pomiaru ciśnienia, jałowa</p>  <p>22M 22F</p> <p>620/5107A</p> <p>Ilość w opak.: 10</p>	<p>Z portem pomiaru temperatury, jałowa</p>  <p>22M 22F</p> <p>620/5107B</p> <p>Ilość w opak.: 10</p>	<p>Z zatyczką i portem ciśn., jałowa</p>  <p>22F 22F</p> <p>620/9251</p> <p>Ilość w opak.: 10</p>
<p>Jałowa</p>  <p>22F 22M/15F</p> <p>620/5175</p> <p>Ilość w opak.: 10</p>	<p>Z portem pomiaru ciśnienia, jałowa</p>  <p>22F 22M/15F</p> <p>620/5175A</p> <p>Ilość w opak.: 10</p>	<p>Z portem pomiaru temperatury, jałowa</p>  <p>22F 22M/15F</p> <p>620/5175B</p> <p>Ilość w opak.: 10</p>	<p>Jałowa</p>  <p>22M 22M</p> <p>620/5106</p> <p>Ilość w opak.: 10</p>
<p>Z portem pomiaru ciśnienia, jałowa</p>  <p>22M 22M</p> <p>620/5106A</p> <p>Ilość w opak.: 10</p>			

Przejściówki „L”

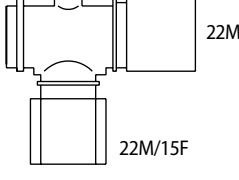
Z portem pomiaru temperatury, jałowa



620/5106B

Ilość w opak.: 10

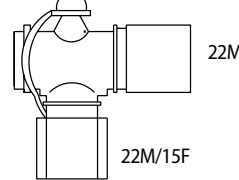
Jałowa



620/5108

Ilość w opak.: 10

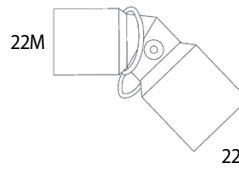
Z portem pomiaru ciśnienia, jałowa



620/5108A

Ilość w opak.: 10

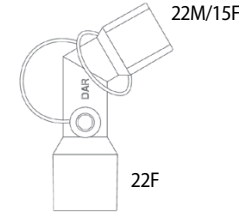
Do Fisher & Paykel MR730, jałowa



620/9009

Ilość w opak.: 10

Do Fisher & Paykel MR730, jałowa

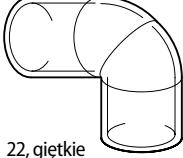


620S9286

Ilość w opak.: 10

Giętka, jałowa

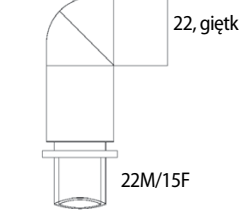
22, giętka



620/9045

Ilość w opak.: 10

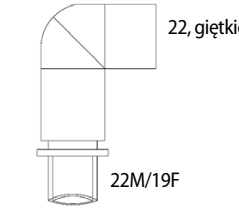
Giętka, jałowa



620/9121

Ilość w opak.: 10

Giętka, jałowa

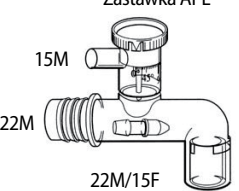


620/9010

Ilość w opak.: 10

Z zastawką APL, jałowa

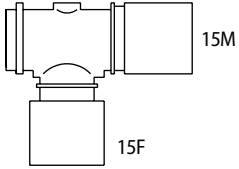
Zastawka APL



616/5256

Ilość w opak.: 25

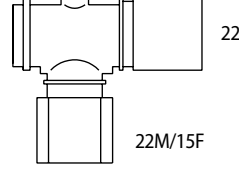
Niejałowa, autoklawowalna



620/5183

Ilość w opak.: 2 worki po 25 szt.

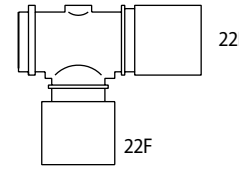
Niejałowa



620/5216

Ilość w opak.: 2 worki po 25 szt.

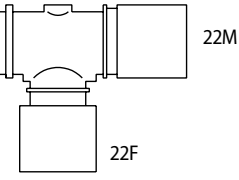
Niejałowa, autoklawowalna



620/5217

Ilość w opak.: 2 worki po 25 szt.

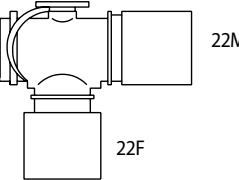
Niejałowa, autoklawowalna



620/5180

Ilość w opak.: 50

Z portem pomiaru temp., niejałowa, autoklawowalna



620/5180B

Ilość w opak.: 2 worki po 25 szt.

Przejściówki „T”

Jałowa

15M 15M
15F

615/5174

Ilość w opak.: 10

Z portem pomiaru temperatury, jałowa

15M 15M
15F

615/5272

Ilość w opak.: 10

Jałowa

22F 22F
22M

615/5265

Ilość w opak.: 10

Jałowa

22M 22M
22F

615/5102

Ilość w opak.: 10

Z portem pomiaru ciśnienia, jałowa

22M 22F
22F

615/5102A

Ilość w opak.: 10

Jałowa

22F 22M
22M

615/5100

Ilość w opak.: 10

Z portem pomiaru temperatury, jałowa

22M 22F
22M

615/5100B

Ilość w opak.: 10

Jałowa

22M 22F
22M/15F

615/5245

Ilość w opak.: 10

Jałowa

22F 22M/15F
22M

615/5254

Ilość w opak.: 10

Z portem pomiaru ciśnienia, jałowa

22M/15F 22F
22M

615/5254A

Ilość w opak.: 10

Jałowa

22M 22M
22F

615/5101

Ilość w opak.: 50

Z portem pomiaru ciśnienia, jałowa

22M 22M
22F

615/5101A

Ilość w opak.: 10

Jałowa

22M 22M
22M

615/5099

Ilość w opak.: 10

Z portem pomiaru ciśnienia, jałowa

22M 22M
22M

615/5099A

Ilość w opak.: 10

Jałowa

22M 22M
22M/15F

615/5103

Ilość w opak.: 10

Z portem pomiaru ciśnienia, jałowa

22M 22M
22M/15F

615/5103A

Ilość w opak.: 10

Prześciówki „T”

Z portem pomiaru temperatury, jałowa

22M 22M
22M/15F

615/5103B

Ilość w opak.: 10

Jałowa

22M/15F 22M
22F

615/5104

Ilość w opak.: 10

Z portem pomiaru temperatury, jałowa

22M/15F 22M
22F

615/5104B

Ilość w opak.: 10

Jałowa

22M 22M/15F
22M

615/5250

Ilość w opak.: 10

Z zaworem jednokierunkowym i portem ciśn., jałowa

22M 22F
22M/15F

615/9038

Ilość w opak.: 10

Z zaworami jednokierunkowymi, jałowa

22M 22F
22M/15F 22M/15F

615/5278

Ilość w opak.: 10

Jałowa

22M/15F 22F
22M

615/9234

Ilość w opak.: 10

Z zaworami jednokierunkowymi, jałowa

22M 22M
22M/15F

622/5149

Ilość w opak.: 10

Z zaworem jednokierunkowym i portem ciśn., jałowa

22M 22M
22M/15F

622S9273

Ilość w opak.: 10

Niejałowa, autoklawowalna

22M 22F
22M

615/5190

Ilość w opak.: 2 worki po 25 szt.

Z portem pomiaru ciśnienia, niejałowa, autoklawowalna

22M 22F
22M

615/5190A

Ilość w opak.: 2 worki po 25 szt.

Niejałowa, autoklawowalna

22M 22M
22F

615/5191

Ilość w opak.: 2 worki po 25 szt.

Niejałowa, autoklawowalna

22M 22M
22M

615/5189

Ilość w opak.: 2 worki po 25 szt.

Z portem pomiaru ciśnienia, niejałowa, autoklawowalna

22M 22M
22M

615/5189A

Ilość w opak.: 2 worki po 25 szt.

Niejałowa, autoklawowalna

22M 22M
22M/15F

615/5193

Ilość w opak.: 2 worki po 25 szt.

Zastawki

Zastawka wydechowa ze złączami 22M/15F-22M-22M, niejałowa



111/1113

Ilość w opak.: 10

Zastawka Airlife do stosowania z respiratorami Onyx, 22F-22M, niejałowa



111PX0002

Ilość w opak.: 10

Zastawka APL z zaworem ogranicz. nadciśnienie, złącze 22M, niejałowa



616/9239

Ilość w opak.: 10

Zastawka APL z zaworem ograniczającym nadciśnienie, złącze 15F, jałowa



616S9279

Ilość w opak.: 10

Zastawka PEEP ze złączem 22M, niejałowa



609/9034

Ilość w opak.: 10

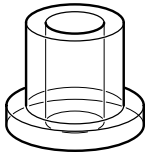
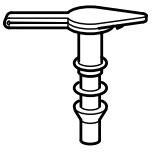
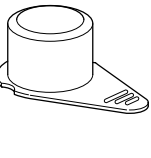



Zastawka kontroli ssania, jałowa



291/7617

Ilość w opak.: 10

Zatyczki

<p>Reduktor do małego filtra elektrostatycznego HME dla dzieci i noworodków, jałowy</p>	<p>Do złącza MDI, luzem, niejałowa</p>	<p>Do złącza 15F, jałowa</p>	<p>Jałowa</p>	<p>Jałowa</p>	<p>Luzem, niejałowa</p>
			 <p>22F</p>	 <p>22M</p>	 <p>23M</p>
<p>609/9181</p>	<p>111/1117</p>	<p>608/9196</p>	<p>608/9068</p>	<p>608/9138</p>	<p>608B9099</p>
<p>Ilość w opak.: 10</p>	<p>Ilość w opak.: 10</p>	<p>Ilość w opak.: 10</p>	<p>Ilość w opak.: 10</p>	<p>Ilość w opak.: 10</p>	<p>Ilość w opak.: 300</p>

Pułapki wodne

<p>Pułapka wodna dla dorosłych, ze złączami 22M-22M, jałowa</p>	<p>Pediatria pułapka wodna ze złączami 22M-22M, jałowa</p>
	
<p>652/5406</p>	<p>652/5405</p>
<p>Ilość w opak.: 50</p>	<p>Ilość w opak.: 50</p>

Ustniki

<p>Ustnik na trójniku „T”, ze złączem 22M, niejałowy</p>	<p>Ustnik ze złączem 22M/15M, jałowy</p>	<p>Ustnik giętki z okrągłym złączem 33F, niejałowy</p>
		
<p>615/5288</p>	<p>630S5150</p>	<p>500P30002</p>
<p>Ilość w opak.: 10</p>	<p>Ilość w opak.: 10</p>	<p>Ilość w opak.: 25</p>

Worki oddechowe

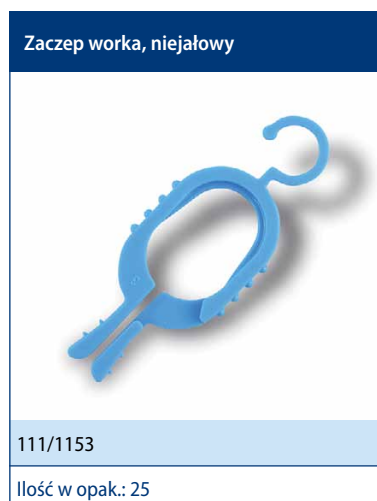
– z żeńskim złączem giętkim 22



– z żeńskim złączem sztywnym 22



Akcesoria



Linie do pobierania próbek gazów

Nr ref.	Opis	Jałowość	Uwagi
291/7565	Linia z PVC, 200 cm, \varnothing 1,2 x 2,5 mm, męskie złącza luer-lock	√	
291/7663	Linia z PVC, 200 cm, \varnothing 1,2 x 2,5 mm, złącza luer-lock męskie – żeńskie	√	
291/7731	Linia z PVC, 300 cm, \varnothing 1,2 x 2,5 mm, męskie złącza luer-lock	√	
291/7733	Linia z PVC, 300 cm, \varnothing 1,2 x 2,5 mm, złącza luer-lock męskie – żeńskie	√	
Ilość w opak.: 25			
291/7801	Linia z PVC, 200 cm, \varnothing 1,2 x 2,5 mm, złącza męskie luer-lock – uniwersalne	√	
Ilość w opak.: 50			

Linie z PVC do monitorowania ciśnienia

Nr ref.	Opis	Średn. przewodu	Jałowość
291/7767	180 cm łącznik kątowy po jednej stronie	4 x 6,5	√
291S25756	200 cm złącza męskie luer-lock – uniwersalne	4 x 6,5	√
291/7890	200 cm złącze uniwersalne po jednej stronie	4 x 6,5	
291/25539	200 cm złącza kątowe – męskie luer-lock	5 x 7,5	
291/7365	200 cm	6,36 x 9,54	√
291/25383	200 cm, z giętkimi złączami 10	8 x 12	√
291/25505	250 cm	3,7 x 6,1	√
291/7263	250 cm złącze uniwersalne po jednej stronie	6,36 x 9,54	
291/7312	250 cm, z giętkim złączem 15 po jednej stronie	9,54 x 12,7	
291P25745	350 cm, z filtrem linii monitorującej, łącznik kątowy po jednej stronie	5 x 7,5	
291S25616	50 cm, z filtrem linii monitorującej, złącza luer-lock męskie – żeńskie	5 x 7,5	√
Ilość w opak.: 10			
291/7475	150 cm, ze złączem kątowym po jednej stronie	6,36 x 9,54	
291/25380	170 cm, z filtrem linii monitorującej, łącznik kątowy po jednej stronie	6,36 x 9,54	√
Ilość w opak.: 25			



[Indeks]

Tematyczny.....	102
Numeryczny.....	104
Modele respiratorów	106

Indeks tematyczny

Wstęp	4
Anestezjologia	5
Obwody oddechowe dla dorosłych	8
Obwody oddechowe dla dzieci	14
Obwody oddechowe dla noworodków	15
Obwody oddechowe Maplesona i Baina	16
Współosiowe obwody oddechowe	22
Maski twarzowe do znieczulania	25
Rurki Guedela	26
Worki oddechowe	27
Intensywna terapia – dorośli	28
Standardowe obwody oddechowe o gładkim świetle, dla dorosłych	30
Izolowane obwody oddechowe z PVC, dla dorosłych	35
Obwody oddechowe z przewodem grzewczym, dla dorosłych, do stosowania z:	
Fisher & Paykel MR730	37
Fisher & Paykel MR850	38
Fisher & Paykel MR730/MR850	39
Kendall™ Aerodyne 2000	40
Przewody przyłączeniowe	41
Intensywna terapia – dzieci i noworodki	42
Standardowe obwody oddechowe dla dzieci	43
Obwody oddechowe z przewodem grzewczym, dla dzieci, do stosowania z:	
Fisher & Paykel MR730/MR850	44
Kendall™ Aerodyne 2000	45
Standardowe obwody oddechowe dla noworodków	46
Obwody oddechowe z przewodem grzewczym, dla noworodków:	
Fisher & Paykel MR730/MR850	48
Kendall™ Aerodyne 2000	50
Obwody oddechowe o małej podatności i gładkim świetle, dla noworodków	51
Przewody przyłączeniowe	52
Obwody oddechowe do podawania tlenu azotu	53
Obwody oddechowe do wentylacji mechanicznej w opiece domowej, transporcie, do respiratorów przenośnych i wentylacji nieinwazyjnej	59
Airox:	
z pojedynczym ramieniem i zaworem wydechowym (Smartair Plus, Legendair SB/ DB, Supportair)	60
z podwójnym ramieniem i zaworem wydechowym (Legendair DB, Supportair)	60
z pojedynczym ramieniem (Smartair, Supportair)	61
Brompton PC, Medumat Oxylog™ Dräger i Medishield Logic	61
Respiratory LP Series, Achieva, Puritan Bennett™ Companion 2801, Breas PV 401, Lifecare PLV-100, Nippi Mark 1, Monnal D, Dräger Medical EV800/1	62
Respiratory i nawilżacze LP Series, Achieva, Puritan Bennett™ Companion 2801, Breas PV 401, Lifecare PLV-100, Nippi Mark 1, Monnal D, Dräger EV800	63
Onyx Plus, Breas PV501, Eole 2A, Eole 3xO	64
Philips/Respironics BiPAP*	65
Obwody oddechowe do IPPB i CPAP	67

Przewody do znieczulania i intensywnej terapii	73
Przewody dla dorosłych:	
z PVC74
polipropylenowe rozciągliwe75
polietylenowe76
Przewody dla dzieci77
Przewody dla noworodków77
Autoklawowalne przewody poliestrowe (Hytre! ^{TM*})78
Łączniki rurki intubacyjnej	79
Łączniki z PVC	
ze złączem kątowym80
z portem do pobierania próbek CO ₂82
proste83
Carlensa84
Łączniki rozciągliwe	
ze złączem kątowym85
z portem do pobierania próbek CO ₂86
proste86
Łączniki polietylenowe (proste)86
Aksesoria anestetyczne i do intensywnej terapii	87
Łączniki88
Zastawki97
Zatyczki98
Pułapki wodne98
Ustniki98
Worki oddechowe99
Linie do pobierania próbek gazów	100
Linie z PVC do monitorowania ciśnienia	100

Indeks numerów

Nr ref.	Strona	Nr ref.	Strona	Nr ref.	Strona	Nr ref.	Strona	Nr ref.	Strona
10904	27	281/25112	78	286/7660	21	300/13321	10	301NP14325	31
10904	99	285/25035	62	286/7814	21	300/13324	10	301NP14326	12
10905	27	285/25038	63	286P25532	77	300/13329	10	301NP14326	31
10905	99	285/25136	69	286R25691	21	300/13330	10	301NP14330	12
10906	27	285/25258	39	286R25692	21	300/13532	10	301NP14331	12
10906	99	285/25258	72	287/25000	26	300/13620	10	301NP14332	12
10907	27	285/25408	23	287/25001	26	300/13622	10	301NP14333	12
10907	99	285/25417	23	287/25002	26	300/13774	8	301NP14334	12
10908	27	285/25446	23	287/25003	26	300/13783	8	301S14171	54
10908	99	285/25446TC	23	287/25004	26	300/13811	10	301S14389	8
10909	27	285/25517	63	287/25005	26	300/13815	10	301S14389	30
10909	99	285/25540	65	287/25006	26	300/13822	10	302S14192	8
10910	27	285/25541	66	287/25007	26	300/13953	8	303/13609	32
10910	99	285/25557	23	287/25008	26	300/14147	8	303/5140	35
10911	27	285/5058	74	287/25010	26	300/6037	8	303/6062	32
10911	99	285/5059	74	287/25011	26	300/6042	8	303/6112	32
5093100	61	285/5060	74	287/25012	26	300/6043	8	303/6117	33
5093200	61	285/5061	74	287/25013	26	300/6044	8	303/6376	33
5093300	61	285/5062	74	287/25014	26	300/6049	8	303NP14419	13
5093400	61	285/5063	74	287/25015	26	300/6081	8	303NP14420	13
5093500	60	285/5064	74	287/25016	26	300/6099	8	304/13031	37
5093600	60	285/7010	74	287/25017	26	300/6365	9	304/13314	37
5093900	60	285/7030	74	287/25018	26	300/6449	8	304/13320	34
5094000	60	285/7032	74	287/7631	26	300/6484	8	304/13358	37
111/11113	97	285/7097	20	287/7632	26	300/6567	8	304/13421	37
111/11117	98	285/7185	74	287/7633	26	300/6668	8	304/13565	34
111/11128	41	285/7283	74	287/7634	26	300/6691	8	304/13567	32
111/11128	52	285/7418	74	287/7635	26	300NP14344	11	304/13607	34
111/11129	41	285/7498	74	287/7636	26	300NP14345	11	304/13614	34
111/11129	52	285/7515	74	287/7838	26	300NP14346	11	304/13686	33
111/11130	41	285/7530	61	287/7839	26	300NP14347	11	304/13693	33
111/11130	52	285/7602	74	287/7843	26	300NP14348	11	304/13874	33
111/11131	41	285/7728	75	287P7631SP	26	300NP14349	11	304/14015	54
111/11131	52	285/7743	75	287P7632SP	26	300NP14366	12	304/14023	40
111/11133	41	285/7770	75	287P7633SP	26	300NP14375	11	304/14034	35
111/11133	52	285/7785	75	287P7634SP	26	300P13526	10	304/6085	35
111/11146	41	285/7786	75	287P7635SP	26	300P13535	10	304/6400	33
111/11146	52	285/7863	74	287P7636SP	26	300P13815	10	304/6486	32
111/11147	41	285P25417	23	287P7838SP	26	300R14421	9	304/6579	35
111/11147	52	285P25606	62	287P7839SP	26	300R14422	9	304P13358	37
111/11148	41	285P25613	66	287P7843SP	26	300S13847	10	304S14172	40
111/11148	52	285P25645	61	290/25253	76	300S14224	9	304S14262	40
111/11149	41	285P25758	23	290/5035	76	300S14269	9	304S14263	40
111/11149	52	285R25794	23	290/7258	76	300S14385	9	304S14291	38
111/11153	99	285S25640	74	290/7264	76	301/13161	69	304S14292	38
111P1114	99	285S25677	23	290R25687	20	301/13326	10	304S14299	39
111P1160	60	285S25737	75	290R25689	20	301/13326	30	304S14300	38
111P1161	60	285S25741	23	291/25380	100	301/13404	8	304S14365	33
111PX0002	97	285S25760	65	291/25383	100	301/13404	30	304S14402	38
260/5521	70	285S25762	65	291/25505	100	301/13786	8	305/6712	14
280/7970	78	285SX0005	64	291/25539	100	301/13786	30	305/6713	14
280/7971	78	285SX0035	64	291/25539	60	301/14105	8	305/6714	14
280/7972	78	285SX25699	64	291/7263	100	301/14105	30	305/6722	14
280/7973	78	285SX25724	64	291/7312	100	301/14133	71	305/6745	15
280/7974	78	286/25081	77	291/7365	100	301/6130	8	305/6745	46
280/7975	78	286/25190	77	291/7475	100	301/6130	30	305/6748	14
280/7976	78	286/25210	69	291/7565	100	301/6326	8	305/6754	14
280P25188	78	286/25222	77	291/7617	97	301/6326	30	305/6806	14
280P25594	78	286/25323	77	291/7663	100	301/6378	8	305/6828	15
281/25101	78	286/5065	77	291/7731	100	301/6378	30	305/6828	46
281/25102	78	286/5066	77	291/7733	100	301NP14321	11	305/6841	14
281/25103	78	286/5067	77	291/7767	100	301NP14321	31	305/6852	15
281/25104	78	286/5068	77	291/7801	100	301NP14322	11	305/6852	46
281/25105	78	286/5069	77	291/7890	100	301NP14322	31	305/6871	15
281/25107	78	286/5070	77	291P25745	100	301NP14323	11	305/6967	14
281/25108	78	286/5071	77	291S25616	100	301NP14323	31	305/6980	15
281/25109	78	286/7040	77	291S25756	100	301NP14324	12	305/8029	14
281/25110	78	286/7252	21	300/13315	10	301NP14324	31	305/8108	15
281/25111	78	286/7438	77	300/13316	10	301NP14325	12	305/8108	46

Indeks numerów

Nr ref.	Strona	Nr ref.	Strona	Nr ref.	Strona	Nr ref.	Strona	Nr ref.	Strona
305/8173	15	30758974	50	332/5115	83	609/5248	90	620/5106A	93
305/8173	46	30758975	50	332/5309	83	609/5249	90	620/5107	93
305/8213	14	30758989	56	332/5310	83	609/5252	90	620/5107A	93
305/8247	14	30759925	49	332/5316	83	609/5264	90	620/5107B	93
305/8248	47	30759930	49	332/5317	83	609/5290	90	620/5108	94
305/8279	14	308/6000	70	332/5332	83	609/5291	90	620/5108A	94
305/8310	15	308/6004	72	332/5339	83	609/9021	90	620/5173	93
305/8483	15	308/6094	71	332/5663	86	609/9034	97	620/5175	93
305/8640	15	308/13329	71	332/5666	86	609/9037	88	620/5175A	93
305/8759	14	309/13362	17	332/5684	86	609/9051	54	620/5175B	93
305/8773	14	309/14059	17	332/5685	83	609/9051	90	620/5177	93
305/8804	14	309/6310	17	335/5320	84	609/9061	90	620/5180	94
305/8804	43	309/6351	19	335/5350	84	609/9069	90	620/5180B	94
305P8803	15	309/6353	18	500P30002	98	609/9071	88	620/5183	94
305P8803	46	309/6355	19	600/5086	89	609/9075	88	620/5216	94
305P8856	14	309/6416	17	600/5087	89	609/9076	88	620/5217	94
30558934	15	309/6498	17	600/9000	89	609/9077	88	620/9009	94
30558952	15	309/6563	18	600/9052	89	609/9078	88	620/9010	94
30558952	46	309/6612	17	601/5088	89	609/9081	88	620/9019	93
30558978	15	309R14254	17	601/5089	89	609/9082	88	620/9019TC	93
30558978	46	309S14217	17	601/9001	89	609/9084	88	620/9045	94
306/6705	43	309S14219	18	601/9008	89	609/9091	90	620/9121	94
306/6843	44	309S14220	19	602/5090	89	609/9181	98	620/9251	93
306/6899	43	310/20695	24	602/5091	89	609/9206	90	620S9286	94
306/6948	43	310/20726	24	602/5297	43	609/9207	90	622/5149	96
306/8285	55	310/20728	24	602/5297	89	609/9208	90	622S9273	96
306/8500	44	310/20736	24	603/5255	21	609/9262	90	630S5150	98
306/8717	55	310/20759	24	603/5255	89	609P9288	21	652/5405	98
306/8787	43	310/20790	24	606/5171	88	610/5257	88	652/5406	98
306S8936	45	310/20797	24	606/5215	88	610/5294	88	8800DAR	25
306S8937	45	310/20798	24	608/5092	91	615/5099	95	8801DAR	25
306S8987	44	310/20817	24	608/5092A	91	615/5099A	95	8802	25
307/6747	47	310/20820	24	608/5092B	91	615/5100	95	8803	25
307/6773	47	330/5109	82	608/5093	91	615/5100B	95	8804	25
307/6922	47	330/5110	82	608/5093A	91	615/5101	95	8805	25
307/6949	57	330/5307	82	608/5093B	91	615/5101A	95	8806	25
307/6965	47	330/5308	82	608/5094	91	615/5102	95	8807	25
307/6981	47	330/5321	82	608/5094A	91	615/5102A	95	8808	25
307/8442	48	330/5321TC	82	608/5094B	92	615/5103	95	8809	25
307/8445	47	330/5322	82	608/5095	91	615/5103A	95	8810	25
307/8446	48	330/5322TC	82	608/5095A	91	615/5103B	96	8811	25
307/8447	48	330/5337	85	608/5095B	91	615/5104	96		
307/8448	47	330/5645	82	608/5096	91	615/5104B	96		
307/8450	48	330/5646	82	608/5096A	91	615/5174	95		
307/8470	47	330/5646TC	82	608/5105	91	615/5189	96		
307/8488	49	330/5664	86	608/5184	92	615/5189A	96		
307/8501	56	330/5667	86	608/5185	92	615/5190	96		
307/8519	58	330/5678	85	608/5186	92	615/5190A	96		
307/8533	48	331/5112	81	608/5186B	92	615/5191	96		
307/8538	56	331/5113	81	608/5188	92	615/5193	96		
307/8571	57	331/5305	81	608/5218	90	615/5245	95		
307/8599	57	331/5306	81	608/5261	90	615/5250	96		
307/8604	57	331/5313	84	608/5271	91	615/5254	95		
307/8614	58	331/5353	81	608/9068	98	615/5254A	95		
307/8659	51	331/5373	80	608/9138	98	615/5265	95		
307/8682	48	331/5385	80	608/9196	98	615/5272	95		
307S8861	56	331/5389	80	608B9099	98	615/5278	96		
307S8863	56	331/5390	80	608P9285	91	615/5288	98		
307S8873	51	331/5391	80	608S9282	55	615/5298	46		
307S8882	49	331/5395	80	608S9283	54	615/5298	89		
307S8895	51	331/5626	80	608S9284	56	615/9038	96		
307S8898	58	331/5629	81	608S9284	57	615/9234	96		
307S8910	51	331/5654	81	608S9284	58	616/5256	21		
307S8912	57	331/5661	85	609/5097	90	616/5256	94		
307S8924	48	331/5662	85	609/5098	90	616/9028	21		
307S8942	50	331/5665	85	609/5176	90	616/9048	21		
307S8943	50	331/5669	85	609/5179	90	616/9239	97		
307S8957	47	331/5670	85	609/5241	90	616S9279	97		
307S8963	51	332/5114	83	609/5244	90	620/5106	93		

Obwody oddechowe do stosowania w oddziale intensywnej terapii noworodkowej z konkretnymi modelami respiratorów

OBWODY ODDECHOWE Z GIĘTKIMI ZŁĄCZAMI RESPIRATORA 10 mm, ZGODNE Z RESPIRATORAMI VIASYS/CAREFUSION BEAR MEDICAL SYSTEMS, BOURNS MEDICAL SYSTEMS, SIEMENS SERVO 300, NEWPORT MEDICAL BREEZE. INNE OPCJE OBWODÓW Z TYMI ZŁĄCZAMI – PATRZ STR. 42

MODEL RESPIRATORA	NR REF.	OPIS	STRONA
NEWPORT MEDICAL BREEZE	307/8519	Podgrzewane obwody oddechowe dla noworodków, podgrzewane ramię wdechowe 135 cm, z ramieniem dodatkowym 25 cm, ramię wydechowe 160 cm, z zaworem wydechowym, ramię dodatkowe 60 cm (bez łączników)	58
SIEMENS SERVO 300	307/8614	Podgrzewane obwody oddechowe dla noworodków, podgrzewane ramię wdechowe 135 cm, z ramieniem dodatkowym 50 cm, ramię wydechowe 160 cm, ramię dodatkowe 30 cm, zapasowy zestaw złączy prostych specjalnych z PVC (bez łączników)	58
BOURNS MEDICAL SYSTEMS AND VIASYS/CAREFUSION BEAR MEDICAL SYSTEMS	307S8898	Podgrzewane obwody oddechowe dla noworodków, podgrzewane ramię wdechowe 135 cm, z ramieniem dodatkowym 40 cm, 160 cm ramię wydechowe, ramię dodatkowe 20 cm, ze specjalnymi złączami, ramię dodatkowe 60 cm, zestaw złączy prostych specjalnych (bez łączników)	58

OBWODY ODDECHOWE Z GIĘTKIMI ZŁĄCZAMI RESPIRATORA 11 mm, ZGODNE Z RESPIRATOREM DRÄGER BABYLOG™* 8000. INNE OPCJE OBWODÓW Z TYMI ZŁĄCZAMI – PATRZ STR. 42

MODEL RESPIRATORA	NR REF.	OPIS	Strona
DRÄGER BABYLOG™* 8000	305/8248	Obwody oddechowe dla noworodków, 140 cm, z pułapkami wodnymi, bez trójnika, ramię dodatkowe 40 cm, łącznik prosty z 7 mm portem pomiaru temp.	47
DRÄGER BABYLOG™* 8000	307/6949	Obwody oddechowe dla noworodków, ramię wdechowe 65 cm, 80 cm ramię wydechowe, ramię dodatkowe 30 cm, (bez łączników)	57
DRÄGER BABYLOG™* 8000	307/8446	Obwody oddechowe z podgrzewaniem jednego ramienia, dla noworodków, bez trójnika, podgrzewane ramię wdechowe 135 cm, z ramieniem dodatkowym 40 cm, ramię wydechowe 160 cm, ramię dodatkowe 60 cm, zestaw złączy prostych	48
DRÄGER BABYLOG™* 8000	307/8501	Podgrzewane obwody oddechowe dla noworodków, podgrzewane ramię wdechowe 135 cm, z ramieniem dodatkowym 20 cm, 100 cm ramię wydechowe, ramię dodatkowe 30 cm, złącza respiratora 11, giętkie (bez łączników)	56
DRÄGER BABYLOG™* 8000	307/8533	Obwody oddechowe z podgrzewaniem jednego ramienia, dla noworodków, bez trójnika, podgrzewane ramię wdechowe 135 cm, z ramieniem dodatkowym 40 cm, ramię wydechowe 180 cm, ramię dodatkowe 40 cm, zestaw złączy prostych	48
DRÄGER BABYLOG™* 8000	307/8538	Podgrzewane obwody oddechowe dla noworodków, podgrzewane ramię wdechowe 135 cm, z ramieniem dodatkowym 50 cm, ramię wydechowe 160 cm, ramię dodatkowe 30 cm (bez łączników)	56
DRÄGER BABYLOG™* 8000	307/8571	Obwody oddechowe dla noworodków, ramię wdechowe 65 cm, ramię wydechowe 80 cm, ramię dodatkowe 30 cm (bez łączników)	57
DRÄGER BABYLOG™* 8000	307/8599	Obwody oddechowe dla noworodków, ramię wdechowe 80 cm, ramię wydechowe 160 cm, z dużym filtrem elektrostatycznym, ramię dodatkowe 60 cm, z dużym filtrem elektrostatycznym (bez łączników)	57
DRÄGER BABYLOG™* 8000	307/8659	Obwody oddechowe o małej podatności i gładkim świetle, dla noworodków, bez trójnika, podgrzewane ramię wdechowe 135 cm, z ramieniem dodatk. 30 cm, ramię wydechowe 100 cm, ramię dodatkowe 20 cm	51
DRÄGER BABYLOG™* 8000	307S8861	Podgrzewane obwody oddechowe dla noworodków, podgrzewane ramię wdechowe 135 cm, z ramieniem dodatkowym 30 cm i trójnikiem „T” z zatyczką, 80 cm ramię wydechowe z małym filtrem mechanicznym, ramię dodatkowe 40 cm (bez łączników)	56
DRÄGER BABYLOG™* 8000	307S8863	Podgrzewane obwody oddechowe dla noworodków, podgrzewane ramię wdechowe 135 cm, z ramieniem dodatkowym 30 cm i trójnikiem „T” z zatyczką, 80 cm ramię wydechowe z małym filtrem mechanicznym, ramię dodatkowe 30 cm, złącza respiratora 11, giętkie (bez łączników)	56
DRÄGER BABYLOG™* 8000	307S8873	Obwody oddechowe o małej podatności i gładkim świetle, dla noworodków, bez trójnika, podgrzewane ramię wdechowe 135 cm, z ramieniem dodatkowym 30 cm, ramię wydechowe 120 cm, z dużym filtrem elektrostatycznym, ramię dodatkowe 20 cm, z dużym filtrem elektrostatycznym	51
DRÄGER BABYLOG™* 8000	307S8895	Obwody oddechowe o małej podatności i gładkim świetle, dla noworodków, bez trójnika, podgrzewane ramię wdechowe 135 cm, z ramieniem dodatk. 40 cm i trójnikiem „T” z zatyczką, ramię wydechowe 160 cm, z dużym filtrem elektrostatycznym, ramię dodatkowe 30 cm, z dużym filtrem elektrostatycznym łącznik prosty 15F-22F	51
DRÄGER BABYLOG™* 8000	307S8910	Obwody oddechowe o małej podatności i gładkim świetle, dla noworodków, bez trójnika, podgrzewane ramię wdechowe 135 cm, z ramieniem dodatk. 30 cm, ramię wydechowe 100 cm, ramię dodatkowe 20 cm	51
DRÄGER BABYLOG™* 8000	307S8912	Obwody oddechowe dla noworodków, ramię wdechowe 90 cm, ramię wydechowe 100 cm, ramię dodatkowe 30 cm, zestaw złączy prostych (bez łączników)	57
DRÄGER BABYLOG™* 8000	307S8942	Obwody oddechowe z podgrzewaniem obu ramion, dla noworodków, bez trójnika, podgrzewane ramiona wdechowe i wydechowe 115 cm, z ramieniem dodatkowym 30 cm, ramię dodatkowe 30 cm	50
DRÄGER BABYLOG™* 8000	307S8943	Obwody oddechowe z podgrzewaniem obu ramion, dla noworodków, bez trójnika, podgrzewane ramiona wdechowe i wydechowe 115 cm, z ramieniem dodatkowym 30 cm, ramię dodatkowe 30 cm	50
BABYLOG 8000	307S8989	Podgrzewane obwody oddechowe dla noworodków, podgrzewane ramię wdechowe 135 cm, z ramieniem dodatkowym 40 cm, ramię wydechowe 180 cm, ramię dodatkowe 40 cm, zestaw złączy prostych (bez łączników)	56

Indeks respiratorów dla noworodków

OBWODY ODDECHOWE ZE ZŁĄCZAMI RESPIRATORA 15 mm MĘSKIE, ZGODNE Z RESPIRATORAMI SLE2000 I SLE5000. INNE OPCJE OBWODÓW Z TYMI ZŁĄCZAMI – PATRZ STR. 42

MODEL RESPIRATORA	NR REF.	OPIS	Strona
SLE2000	307/8488	Obwody oddechowe dla noworodków, z pułapkami wodnymi, trójnik z portami i linią 180 cm, podgrzewane ramię wdechowe 135 cm, z ramieniem dodatkowym 10 cm, ramię wydechowe 180 cm, mały filtr elektrostatyczny, ramię dodatkowe 80 cm, zestaw złączy prostych	49
SLE2000	307/58882	Obwody oddechowe z podgrzewaniem jednego ramienia, dla noworodków, z małym filtrem elektrostatycznym, trójnik z portami i linią 180 cm, podgrzewane ramię wdechowe 135 cm, z ramieniem dodatkowym 10 cm, ramię wydechowe 160 cm, ramię dodatkowe 60 cm, zestaw złączy prostych	49
SLE2000	307/59925	Obwody oddechowe z podgrzewaniem jednego ramienia, dla noworodków, z małym filtrem elektrostatycznym, trójnik z portami i linią 180 cm, podgrzewane ramię wdechowe 135 cm, z ramieniem dodatkowym 10 cm, ramię wydechowe 160 cm, ramię dodatkowe 60 cm, zestaw złączy prostych	49
SLE2000	307/59930	Obwody oddechowe z podgrzewaniem jednego ramienia, dla noworodków, z małym filtrem elektrostatycznym, trójnik z portami i linią 180 cm, podgrzewane ramię wdechowe 135 cm, z ramieniem dodatkowym 40 cm, ramię wydechowe 180 cm, ramię dodatkowe 80 cm, zestaw złączy prostych	49

WSZYSTKIE OBWODY ODDECHOWE Z GIĘTKIMI ZŁĄCZAMI RESPIRATORA 22 mm SĄ ZGODNE Z RESPIRATORAMI PURITAN BENNETT™ 840 I PURITAN BENNETT™ 840+ . INNE OPCJE OBWODÓW Z TYMI ZŁĄCZAMI – PATRZ STR. 42

MODEL RESPIRATORA	NR REF.	OPIS	Strona
Puritan Bennett™ 840/840+	307/6747	Obwody oddechowe dla noworodków, 160 cm, trójnik odłączalny z portami, ramię dodatkowe 60 cm	47
Puritan Bennett™ 840/840+	307/6773	Obwody oddechowe dla noworodków, 120 cm, trójnik odłączalny bez portów, ramię dodatkowe 20 cm	47
Puritan Bennett™ 840/840+	307/6922	Obwody oddechowe dla noworodków, 120 cm, trójnik odłączalny z portami, ramię dodatkowe 35 cm	47
Puritan Bennett™ 840/840+	307/6965	Obwody oddechowe dla noworodków, 160 cm, trójnik odłączalny bez portów, odłączalne pułapki wodne, bez ramienia dodatkowego	47
Puritan Bennett™ 840/840+	307/6981	Obwody oddechowe dla noworodków, 120 cm, trójnik z portami, ramię dodatkowe 50 cm	47
Puritan Bennett™ 840/840+	307/8447	Obwody oddechowe z podgrzewaniem jednego ramienia, dla noworodków, do modeli Fisher & Paykel 730 i 850, trójnik z portami i linią 180 cm, podgrzewane ramię wdechowe 135 cm, z ramieniem dodatkowym 40 cm, ramię wydechowe 160 cm, ramię dodatkowe 60 cm, zestaw złączy prostych	48
Puritan Bennett™ 840/840+	307/8448	Obwody oddechowe dla noworodków, 160 cm, z pułapkami wodnymi, porty i linią monitorującą 180 cm na trójniku, ramię dodatkowe 60 cm	47
Puritan Bennett™ 840/840+	307/8603	Podgrzewane obwody oddechowe dla noworodków, podgrzewane ramię wdechowe 135 cm, z ramieniem dodatkowym 40 cm, ramię wydechowe 160 cm, ramię dodatkowe 40 cm, z giętkim łącznikiem kątowym (bez łączników)	58
Puritan Bennett™ 840/840+	307/8682	Obwody oddechowe z podgrzewaniem jednego ramienia, dla noworodków, trójnik z portami, podgrzewane ramię wdechowe 135 cm, ramię wydechowe 140 cm, ramię dodatkowe 30 cm	48
Puritan Bennett™ 840/840+	307/58924	Obwody oddechowe z podgrzewaniem jednego ramienia, dla noworodków, trójnik z portami, podgrzewane ramię wdechowe 135 cm, ramię wydechowe 140 cm, ramię dodatkowe 50 cm	48
Puritan Bennett™ 840/840+	307/58957	Obwody oddechowe dla noworodków, 120 cm, trójnik odłączalny bez portów, ramię dodatkowe 60 cm	47
Puritan Bennett™ 840/840+	307/58974	Obwody oddechowe z podgrzewaniem obydwu ramion, dla noworodków, do nawilżacza Aerodyne 2000, trójnik z portami, podgrzewane ramiona wdechowe i wydechowe 115 cm, z ramieniem dodatkowym 30 cm, ramię dodatkowe 30 cm	50
Puritan Bennett™ 840/840+	307/58975	Obwody oddechowe z podgrzewaniem jednego ramienia, dla noworodków, do nawilżacza Aerodyne 2000, trójnik z portami, podgrzewane ramię wdechowe 115 cm, z ramieniem dodatkowym 30 cm, ramię wydechowe 130 cm, ramię dodatkowe 30 cm	50

Producent: Mallinckrodt Dar, via G. Bove, 2/4/6/8 – 41037 MIRANDOLA (MO) ITALY – Tel. +39 0535 617901 – Fax +39 0535 617933

CE
0123

Znak CE określa zgodność z Europejską Dyrektywą Urządzeń Medycznych (MDD 93/42/EEC).
Specyfikacje techniczne mogą ulec zmianie bez powiadomienia.

COVIDIEN, COVIDIEN z logo i logo Covidien są zastrzeżonymi w Stanach Zjednoczonych i innych państwach znakami handlowymi Covidien AG. TM znak handlowy należący do spółki Covidien. SM Pozostałe marki są własnością odpowiednich podmiotów.
©2011 Covidien. – 11-AW-0238/PL – 11/2011



COVIDIEN

COVIDIEN POLSKA
SP. Z O. O.

AL. JEROZOLIMSKIE 162
02-342 WARSZAWA
POLSKA

+48 22 3122000 [T]
+48 22 3122020 [F]

WWW.COVIDIEN.COM



Filtry oddechowe



COVIDIEN

Spis treści

Filtracja a zakażenia krzyżowe	3
Filtry mechaniczne z plisowaną wkładką filtrującą	5
Filtry elektrostatyczne	6
Jakość w pełnym zakresie	7
Filtry mechaniczne – linia filtrów Sterivent™	8
Konfiguracje linii filtrów Sterivent™	9
Filtry elektrostatyczne – linia filtrów Barrierbac™	11
Konfiguracje linii filtrów Barrierbac™	12
Spirobac – filtr do czynnościowych badań pulmonologicznych	13
Filtry Spirobac do badań pulmonologicznych	14
Akcesoria Spirobac	15
Filtr do linii monitorujących	16
Nawilżanie – potrzeba ciepła i wilgoci	17
Wymienniki HME DAR™ i filtry-wymienniki HME	19
Linia filtrów z wymiennikami ciepła i wilgoci	20
Konfiguracje linii filtrów HME Hygro	22
Wymienniki ciepła bez funkcji filtracyjnej, dla doskonałego nawilżania	25
Konfiguracje HME bez funkcji filtracji	26
Indeks i piśmiennictwo	
Indeks – według nr. referencyjnych	27
Piśmiennictwo	28



Filtracja a zakażenia krzyżowe

Filtracja a zakażenia krzyżowe

Filtracja odgrywa ważną rolę w zmniejszaniu ryzyka zakażeń krzyżowych i ochronie dróg oddechowych pacjentów podczas wentylacji mechanicznej w czasie znieczulenia i intensywnej terapii.

U mechanicznie wentylowanych pacjentów powietrze omija górne drogi oddechowe, dlatego też, w przeciwieństwie do normalnego oddychania, gazy wdychane nie podlegają filtracji przed dotarciem do płuc.

Ponieważ obwody oddechowe mogą być stosowane u więcej niż jednego pacjenta, należy zapobiegać przechodzeniu z jednej osoby na inną ewentualnych drobnoustrojów, zawartych w kropelkach aerozolu, czy w wydzielinie z górnych dróg oddechowych¹.

Zaleca się więc podłączanie do trójnika „Y”, lub dystalnie do ramienia wydechowego, wysokowydajnych filtrów oddechowych, które stworzą barierę zatrzymującą bakterie, wirusy i wydzieliny pacjenta, zapobiegając zakażeniom krzyżowym pomiędzy pacjentami, personelem i sprzętem. Filtry oddechowe powinny być także stosowane jako mechanizm zabezpieczający łaźnie wodne podgrzewanych systemów nawilżania.

Filtry oddechowe Covidien DAR™ mogą być wyposażone w MECHANICZNA (zwaną także plisowaną hydrofobową) lub ELEKTROSTATYCZNA membranę filtrującą. Obydwa rodzaje wkładów filtrujących wykazały swą skuteczność w zakresie ochrony przed zakażeniami krzyżowymi^{2,3}.

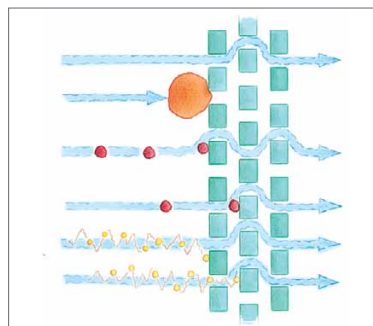
Protokoły badań skuteczności filtracyjnej względem bakterii i wirusów mogą się różnić, co wpływa na wyniki tych badań. Przy porównywaniu skuteczności filtracyjnej należy posługiwać się danymi określającymi skuteczność filtracji NaCl, zgodnie z normą ISO 23328-1.



Filtry mechaniczne z plisowaną wkładką filtrującą

MECHANIZM DZIAŁANIA

Wewnątrz szczelnej obudowy filtra mechanicznego znajduje się membrana wykonana z tkaniny z włókna szklanego. Właściwości tego tworzywa czynią je doskonałym medium filtrującym. Mikrowłókna tworzą gęsty, losowy spłot, którego pory, choć nieregularne, cechują się bardzo małą średnią wielkością i są w stanie bardzo skutecznie wychwytywać wszelkie cząstki. Niewielka średnica porów wymusza zastosowanie dużej powierzchni filtracyjnej dla uzyskania niskiego oporu przepływu wdechowego i wydechowego oraz małego wysiłku oddechowego. Membrana jest plisowana, by ograniczyć pojemność wewnętrzną obudowy.

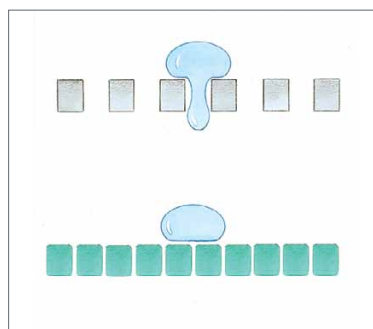


ZALETY HYDROFOBOWOŚCI

Przenoszenie drobnoustrojów drogą powietrzną jest jedną z dróg roz-siewu zakażeń; drugą stanowią zakażenia krzyżowe przenoszone poprzez płyny. Dzięki swej hydrofobowości, filtry mechaniczne Covidien DAR™ z plisowaną wkładką filtrującą dowiodły szczególnie wysokiej skuteczności w zakresie zapobiegania pasażowi płynów, co oznacza, że zmniejszają ryzyko skażenia urządzenia wydzielinami pacjenta lub innymi płynami.

W szeregu badań^{2,4,5} wykazano, że płyny w postaci płwociny czy kondensatu mogą być przepychane przez filtry oddechowe po przyłożeniu dostatecznego ciśnienia i że taka penetracja płynów ma miejsce przy istotnie niższych ciśnieniach w przypadku filtrów elektrostatycznych, w porównaniu do plisowanych filtrów mechanicznych.

Te wyniki wskazują, że stosowanie plisowanych filtrów mechanicznych jest szczególnie korzystne przy korzystaniu ze sprzętu do znieczuleń lub intensywnej terapii podczas leczenia pacjentów z potwierdzonymi zakażeniami lub podejrzeniem zakażenia⁵, lub gdy stosowany jest układ znieczulania z recyrkulacją, ze względu na obecność kondensatu.

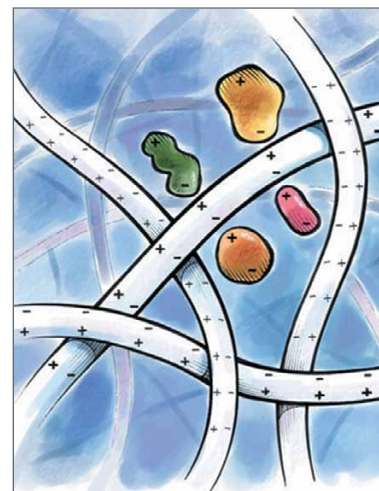


Filtry elektrostatyczne

Filtry elektrostatyczne zapewniają wysoką skuteczność filtracyjną względem drobnoustrojów, przy niskim oporze przepływu. Membrana filtrująca wykonana jest z hydrofobowego nietkanego tworzywa polipropylenowego, wykazującego stały ładunek elektryczny indukowany podczas produkcji.

Mechanizm filtracji elektrostatycznej można porównać do działania magnesów, które przyciągają się przeciwnymi biegunami.

Każde włókno jest spolaryzowane elektrycznie – po jednej jego stronie gromadzą się ładunki dodatnie (+), po drugiej zaś ujemne (-). Dzięki temu, bakterie i wirusy są przyciągane do przeciwnie naładowanych stron włókien i wychwytywane wewnątrz membrany filtrującej.



Małe i lekko zaokrąglone, filtry elektrostatyczne Covidien DAR™ są łatwe w obsłudze i minimalizują ucisk lub siłę skręcającą działające na pacjenta.

Jakość w pełnym zakresie

Dążenie do celu, jakim jest poprawa wyników leczenia i zapewnienie wygody i bezpieczeństwa pacjentom, kazało przeprowadzić Covidien DAR™ poszerzone badania pełnej gamy filtrów mechanicznych i elektrostatycznych oraz filtrów HME. Wszystkie produkty są testowane indywidualnie podczas produkcji w celu upewnienia się o ich integralności. W uznanych międzynarodowych ośrodkach badawczych wykonano badania wydajności za pomocą monodispersyjnych aerozoli bakterii i wirusów, jak również badanie obciążające chlorkiem sodu.

NORMY

Wszystkie filtry przebadano na zgodność z bieżąco obowiązującymi wydaniami następujących norm przemysłowych:

EN ISO 23328-1. Filtry do układów oddechowych stosowane w anestezji i do sztucznego oddychania – Część 1: Metoda oceny skuteczności filtracji z użyciem roztworu soli.

EN ISO 23328-2. Filtry do układów oddechowych stosowane w anestezji i do sztucznego oddychania – Część 2: Aspekty nie dotyczące filtracji.

EN ISO 9360-1. Urządzenia do anestezji i oddychania. Wymienniki ciepła i wilgoci (HME) do nawilżania gazów oddechowych dla ludzi. Część 1: HME stosowane przy minimalnej objętości oddechowej 250 ml.

EN ISO 9360-2. Urządzenia do anestezji i oddychania. Wymienniki ciepła i wilgoci (HME) do nawilżania gazów oddechowych dla ludzi. Część 2: HME stosowane u pacjentów z tracheostomią, mających minimalną objętość oddechową minimum 250 ml.

ISO 594-1. Łączniki stożkowe o zbieżności 6 procent (luer) do strzykawek, igieł i niektórych innych wyrobów medycznych – Część 1: Wymagania ogólne.

ISO 594-2. Łączniki stożkowe o zbieżności 6 procent (luer) do strzykawek, igieł i niektórych innych wyrobów medycznych – Część 2: Połączenia blokowane.

Wszystkie wyroby oznaczone są znakiem CE na zgodność z dyrektywą Komisji Europejskiej MDD 93/42/EEC i wytwarzane są w zakładzie, w którym wdrożono system utrzymania jakości zgodny z międzynarodowymi wymogami jakości zarządzania i normami zapewnienia jakości ISO 13485 i MDD 93/42/EEC. Zakłady produkcyjne podlegają regularnym inspekcjom prowadzonym przez amerykańską FDA (na zgodność z US GMP) oraz TÜV Product Service, występującym zarówno jako Jednostka Notyfikowana MDD nr 0123 oraz Jednostka Certyfikująca System Jakości.

JAŁOWOŚĆ

Filtry, HME i FHME Covidien DAR dostępne są w postaci jałowej i wyjaławiane są tlenkiem etylenu. Cały cykl wyjaławiania walidowany jest zgodnie z normą ISO 11135-1. Jałowość jest badana i zapewniana zgodnie z aktualnie obowiązującą wersją farmakopei europejskiej i amerykańskiej oraz EN 556-1.

Filtry mechaniczne – linia filtrów Sterivent™

Linia filtrów Sterivent składa się z pełnego wachlarza produktów przygotowanych do różnych zastosowań w anestezji i intensywnej terapii. Poza ochroną pacjenta i personelu przed zakażeniami krzyżowymi, systematyczne stosowanie filtrów oddechowych może dawać oszczędności kosztów związanych z ochroną sprzętu respiracyjnego i wydłużeniem okresu eksploatacji obwodów oddechowych.⁶

STERIVENT

Doskonały filtr do ochrony respiratora, zarówno w intensywnej terapii, jak i anestezji. Zalecane stosowanie na ramieniu wdechowym i wydechowym respiratora.

Filtr Sterivent został przebadany względem wirusów zapalenia wątroby typu C⁷, *Mycobacterium tuberculosis*⁸ i alergenów lateksu naturalnego⁹.




STERIVENT S

Lekki i nieduży, może być stosowany do ochrony pacjenta lub respiratora w anestezji i intensywnej terapii. Filtr Sterivent S został przebadany względem wirusów zapalenia wątroby typu C¹⁰ i HIV-1¹¹.

STERIVENT MINI

Przeznaczony do krótkotrwałych znieczuleń, wykazuje podobnie wysoką skuteczność i niewielkie rozmiary. Jego zmniejszona objętość wewnętrzna czyni go doskonałym wyborem w większości zastosowań pediatrycznych i przy podłączaniu do trójnika „Y” u dorosłych. Filtr Sterivent Mini został z powodzeniem przebadany względem takich patogenów, jak HCV¹², HIV-1¹³ i *Mycobacterium tuberculosis*¹⁴, a także pod kątem skuteczności filtracyjnej względem alergenów lateksu naturalnego⁹ i białek prionowych¹⁵.

Linia filtrów Sterivent wykazuje głównie właściwości filtrujące. Przy prowadzeniu wentylacji mechanicznej zaleca się jego uzupełnienie jednym z urządzeń dysponujących odpowiednią wydajnością nawilżania. „Wyniki badań klinicznych wskazują, że urządzenia podające gazy o wilgotności > 30 mg H₂O/l cechują się niższym ryzykiem zatkania rurki intubacyjnej, nawet przy długotrwałym użyciu”.

	STERIVENT	STERIVENT S	STERIVENT MINI
			
Zakres objętości oddech.	300–1500 ml	200–1500 ml	150–1200 ml
Skuteczność filtracyjna względem NaCl ¹⁷	≥ 99,978%	≥ 99,747%	≥ 99,512%
Skuteczność filtracyjna względem bakterii	≥ 99,9999% ¹⁸	≥ 99,9999% ¹⁹	≥ 99,9999% ¹⁸
Skuteczność filtracyjna względem wirusów	≥ 99,9999% ²⁰	> 99,9999% ²¹	> 99,999% ²⁰
Opór przepływu*			0,5 cm H ₂ O przy 15 l/min
	0,8 cm H ₂ O przy 30 l/min	0,8 cm H ₂ O przy 30 l/min	1,2 cm H ₂ O przy 30 l/min
	2 cm H ₂ O przy 60 l/min	1,9 cm H ₂ O przy 60 l/min	2,7 cm H ₂ O przy 60 l/min
	3,6 cm H ₂ O przy 90 l/min	3,2 cm H ₂ O przy 90 l/min	4,5 cm H ₂ O przy 90 l/min
Utrata wilgotności	13 mg H ₂ O/l przy Vt 500 ml*	15 mg H ₂ O/l przy Vt 500 ml ⁵⁶	17 mg H ₂ O/l przy Vt 500 ml*
Wydajność nawilżania ²²	23 mg H ₂ O/l przy Vt 500 ml	21 mg H ₂ O/l przy Vt 500 ml	16 mg H ₂ O/l przy Vt 500 ml
Objętość wewnętrzna*	92 ml	66 ml	42 ml
Masa*	47 g	39 g	24 g

* Badania własne, Mirandola (różne, w okr. 2006–2008).

Powyższe dane odpowiadają wartościom średnim

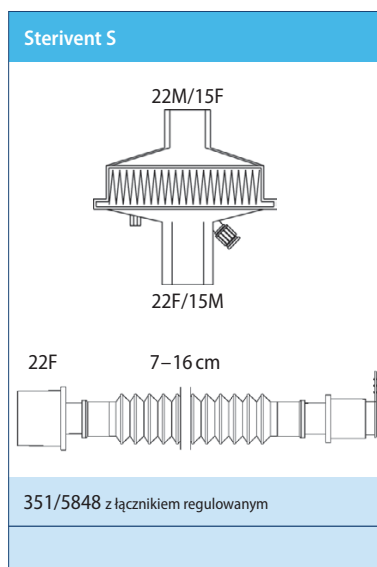
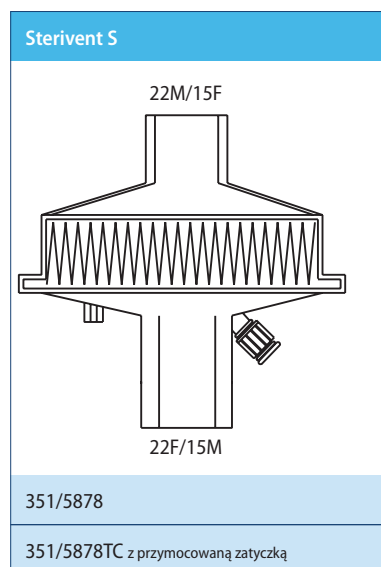
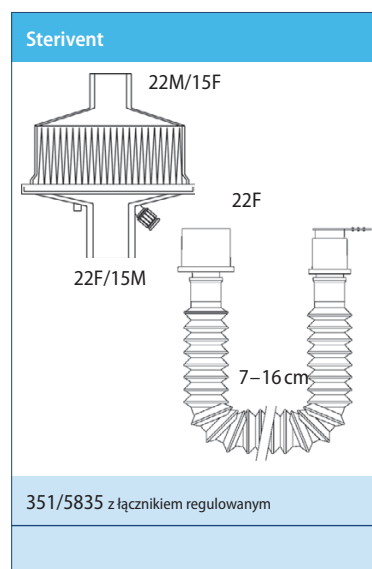
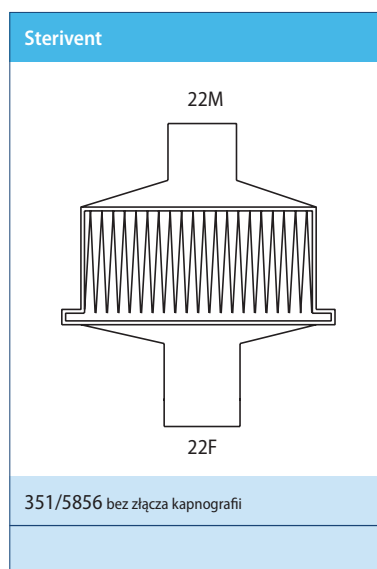
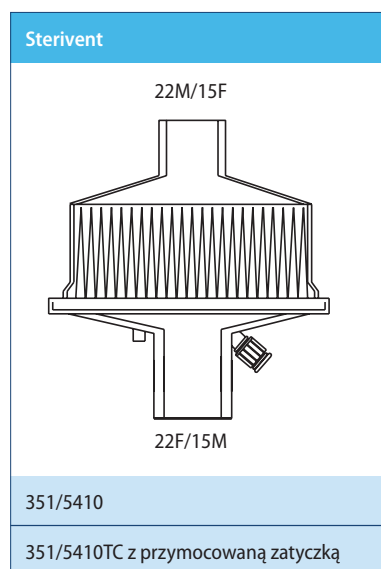
Konfiguracje linii filtrów Sterivent™

Dostępne także z przymocowanymi zatyczkami złącza kapnografii, dla większego bezpieczeństwa. Zatyczki przymocowane są do złączy luer-lock w celu zapobieżenia ich zgubieniu w czasie używania filtra.

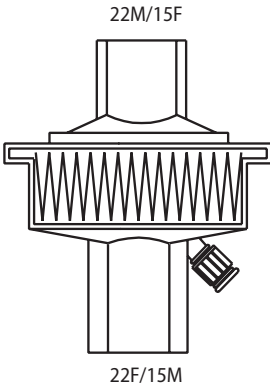
Produkty nie zawierają lateksu.

Pakowane pojedynczo, jałowe, w pudełkach po 25 szt.

Przedstawiono jedynie wybrane pozycje z wachlarza filtrów linii Covidien DAR™ Sterivent.



Sterivent Mini



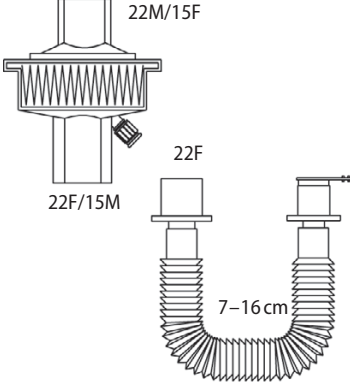
22M/15F

22F/15M

351/5979

351/5979TC z przymocowaną zatyczką

Sterivent Mini



22M/15F

22F/15M

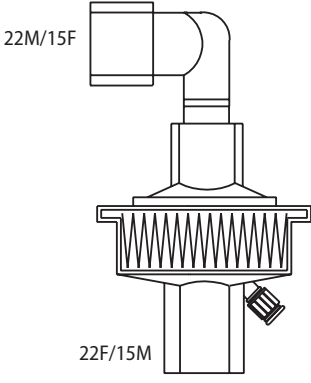
22F

7-16 cm

351/5980 z łącznikiem regulowanym

351/5980TC z przymocowaną zatyczką

Sterivent Mini



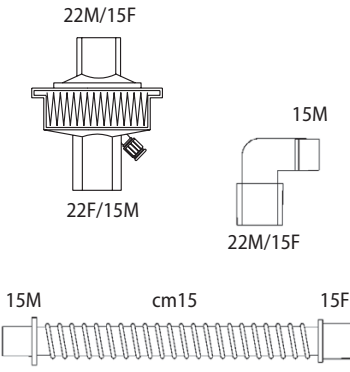
22M/15F

22F/15M

351/5984 ze złączem kątowym

351/5984TC z przymocowaną zatyczką

Sterivent Mini



22M/15F

22F/15M

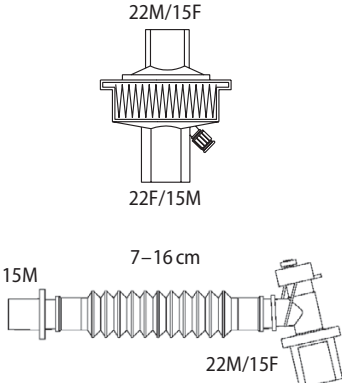
15M

22M/15F

15M cm15 15F

351/5987 ze złączem kątowym i łącznikiem z PCW

Sterivent Mini



22M/15F

22F/15M

15M

7-16 cm

22M/15F

351/5994 z regulowanym łącznikiem

Filtry elektrostatyczne – linia filtrów Barrierbac™

Kiedy potrzebny jest prosty i wydajny filtr, efektywnym kosztowo rozwiązaniem jest wybór jednego z filtrów elektrostatycznych linii Barrierbac. Filtry Barrierbac, Barrierbac S i Barrierbaby różnią się jedynie wielkością; ich zaokrąglony kształt ułatwia pracę, zaś niewielka masa minimalizuje ucisk i skręcanie oddziałujące na drogi oddechowe pacjenta, po założeniu ich przy trójniku. Stanowią doskonały wybór do krótkich znieczuleń, kiedy nie jest konieczne stosowanie HME.

BARRIERBAC

Wysoka skuteczność filtracyjna w połączeniu z niskim oporem przepływu czynią go akceptowalnym do ochrony respiratora, zarówno przy znieczuleniach, jak i intensywnej terapii.





BARRIERBAC S

Lekkość i mała objętość pozwala stosować go zarówno u dorosłych, jak i dzieci jako skuteczną ochronę przy krótkotrwałych znieczuleniach. Dostępny jest także Barrierbac S-A ze zintegrowanym złączem kątowym 90°. Barrierbac S został przebadany na skuteczność względem wirusa zapalenia wątroby typu C²³.

BARRIERBABY

Przeznaczony specjalnie do krótkotrwałych znieczuleń, stanowi skuteczne rozwiązanie dla pacjentów z pojemnością oddechową 30–100 ml, likwidując ryzyko zakażeń krzyżowych i umożliwiając zastosowanie prostego systemu respiracyjnego.

Linia filtrów Barrierbac wykazuje głównie właściwości filtrujące. Przy prowadzeniu wentylacji mechanicznej zaleca się jego uzupełnienie jednym z urządzeń dysponujących odpowiednią wydajnością nawilżania. „Wyniki badań klinicznych wskazują, że urządzenia podające gazy o wilgotności > 30 mg H₂O/l cechują się niższym ryzykiem zatkania rurki intubacyjnej, nawet przy długotrwałym użyciu”.

	BARRIERBAC	BARRIERBAC S	BARRIERBAC S-A	BARRIERBABY
				
Zakres objętości oddech.	300 – 1500 ml	150 – 1200 ml	150 – 1200 ml	30 – 100 ml
Skuteczność filtracyjna względem NaCl ¹⁷	≥ 99,592%	≥ 97,100%	≥ 97,100%	≥ 94,409%*
Skuteczność filtracyjna względem bakterii	≥ 99,9999% ²⁴	≥ 99,9999% ¹⁸	≥ 99,9999% ¹⁸	≥ 99,999% ²⁵
Skuteczność filtracyjna względem wirusów	≥ 99,999% ²⁶	≥ 99,999% ²⁰	≥ 99,999% ²⁰	≥ 99,99% ²⁷
Opór przepływu*				0,3 cm H ₂ O przy 2,5 l/min 0,6 cm H ₂ O przy 5 l/min
	0,6 cm H ₂ O przy 30 l/min	0,8 cm H ₂ O przy 30 l/min	0,9 cm H ₂ O przy 30 l/min	0,9 cm H ₂ O przy 7,5 l/min
	1,5 cm H ₂ O przy 60 l/min	2,1 cm H ₂ O przy 60 l/min	2,3 cm H ₂ O przy 60 l/min	1,3 cm H ₂ O przy 10 l/min
	2,6 cm H ₂ O przy 90 l/min	3,7 cm H ₂ O przy 90 l/min	4,3 cm H ₂ O przy 90 l/min	2,2 cm H ₂ O przy 15 l/min
Utrata wilgotności*	17 mg H ₂ O/l przy Vt 500 ml	18 mg H ₂ O/l przy Vt 500 ml	18 mg H ₂ O/l przy Vt 500 ml	
Wydajność nawilżania ²²	16 mg H ₂ O/l przy Vt 500 ml	9 mg H ₂ O/l przy Vt 500 ml	9 mg H ₂ O/l przy Vt 500 ml	
Objętość wewnętrzna*	99 ml	36 ml	44 ml	11 ml
Masa*	35 g	19 g	21 g	8 g

* Badania własne, Mirandola (różne, w okr. 2006–2008).
Powyższe dane odpowiadają wartościom średnim

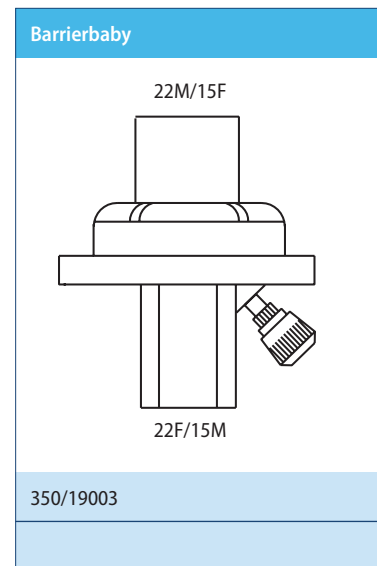
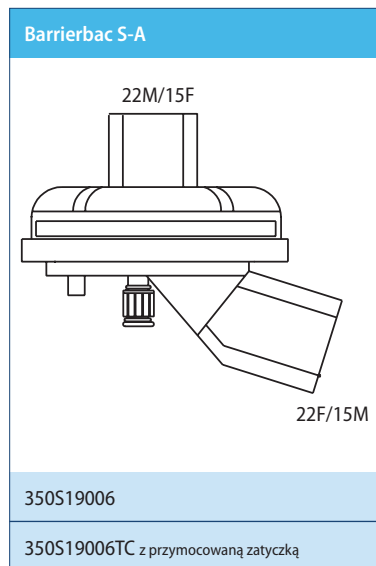
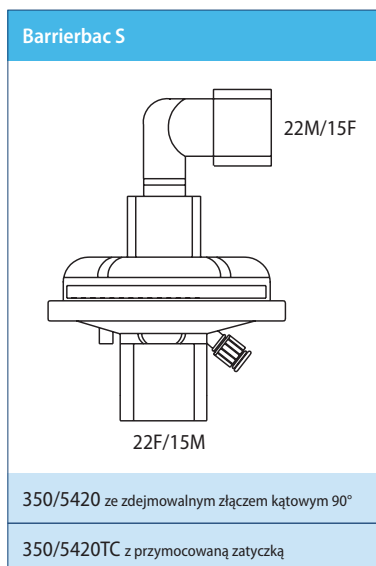
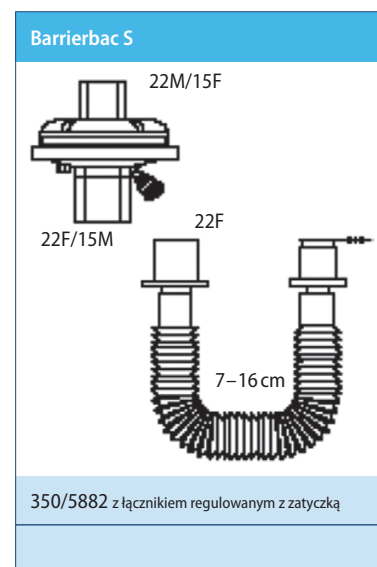
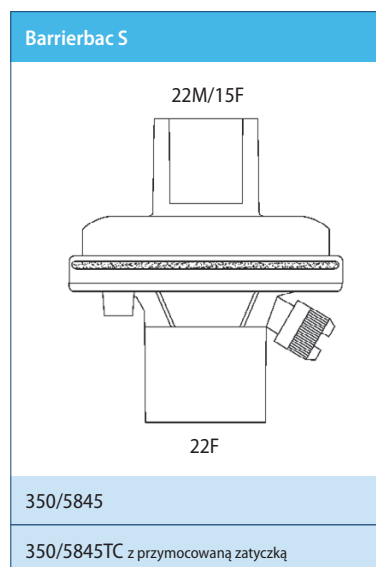
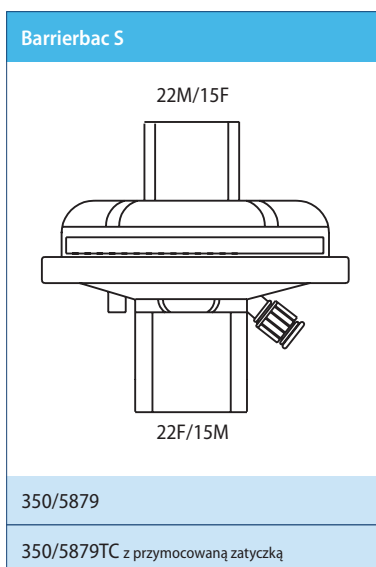
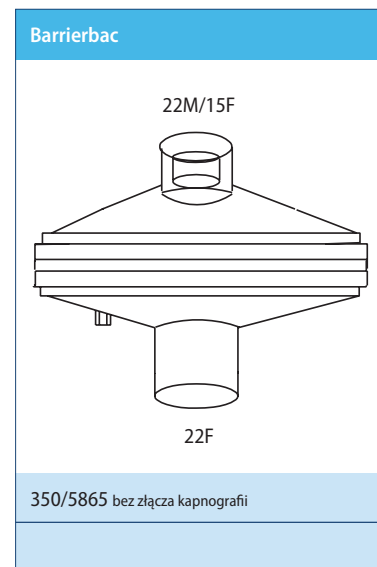
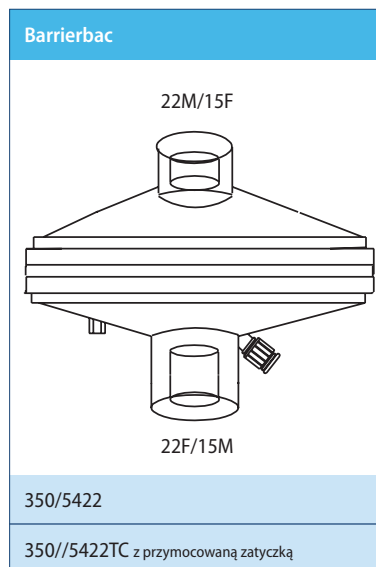
Konfiguracje linii filtrów Barrierbac™

Dostępne także z przymocowanymi zatyczkami złącza kapnografii dla zwiększenia bezpieczeństwa.

Produkty nie zawierają lateksu.

Pakowane pojedynczo, jałowe, w pudełkach po 25 szt.

Przedstawiono jedynie wybrane pozycje z wachlarza filtrów Covidien DAR™ linii Barrierbac.





*Filtry Spirobac
i filtry linii monitorujących*

Spirobac – filtr do czynnościowych badań pulmonologicznych

Filtr SPIROBAC został opracowany w celu umożliwienia ochrony pacjentów i sprzętu podczas wykonywania czynnościowych badań płuc.

Może on zmniejszać ryzyko zakażeń krzyżowych poprzez ochronę przed wdychaniem drobnoustrojów znajdujących się w powietrzu wydechowym wcześniej badanych pacjentów²⁸.

W myśl wspólnych wymagań European Respiratory Society i American Thoracic Society²⁹, oporność filtra SPIROBAC jest mniejsza niż limit maksymalny równy 1,5 cm H₂O/l/s przy przepływie 0–14 l/s i nie wpływa negatywnie na wyniki badania.

Anatomiczny, owalny kształt filtra zapewnia maksymalny komfort pacjenta, a co za tym idzie, wiarygodne wyniki badania.

Liczne dostępne akcesoria umożliwiają stosowanie filtra SPIROBAC z szerokim wachlarzem urządzeń diagnostycznych, przy wykorzystaniu różnych metod spirometrycznych.

SPIROBAC



Nr REF	500P30022
Metoda filtracji	Elektrostatyczna
Skuteczność filtracyjna względem bakterii ³⁰	≥ 99,9%
Skuteczność filtracyjna względem wirusów ³¹	≥ 99,2%
Opór przepływu*	0,6 cm H ₂ O/l/s przy 5 l/s
	0,9 cm H ₂ O/l/s przy 8 l/s
	1,1 cm H ₂ O/l/s przy 12 l/s
	1,3 cm H ₂ O/l/s przy 14 l/s
Objętość wewnętrzna*	56 ml
Masa*	14 g

* Badania własne, Mirandola (2005).

Pakowane pojedynczo w pudełkach po 25 szt.

Powyższe dane odpowiadają wartościom średnim

Akcesoria Spirobac



Nr REF			Opakowania
500P30021	Ustnik owalny		25 szt. w pud.
500P30010	Rura gładka 60 cm, 33F-33F		5 szt. w pud.
500P30580	Łącznik silikonowy do kalibracji strzykawki, 28÷30F, wielokrotnego użytku		1 szt. w pud.
Przejściówki do sprzętu do badań czynnościowych płuc			
	Złącze Spirobac	Złącze urządzenia	
R001	33F	22F	10 szt. w pud.
R002	33F	25F	10 szt. w pud.
R003	33F	26F	10 szt. w pud.
R004	33F	27F	10 szt. w pud.
R005	33F	27.5F	10 szt. w pud.
R006	33F	28F	10 szt. w pud.
R007	33F	28.5F	10 szt. w pud.
R008	33F	29F	10 szt. w pud.
R009	33F	29F/33M kątowe	10 szt. w pud.
R010	33F	30F	10 szt. w pud.
R011	33F	30.5F	10 szt. w pud.
R012	33F	31F	10 szt. w pud.
R013	33F	32F	10 szt. w pud.
R014	33F	33F	10 szt. w pud.
R015	33F	34F	10 szt. w pud.
R016	33F	35F	10 szt. w pud.
R017	33F	40F	10 szt. w pud.
R018	33F	44F	10 szt. w pud.
R019	33F	45F	10 szt. w pud.
R020	33F	22M	10 szt. w pud.
R021	33F	24M	10 szt. w pud.
R022	33F	27M	10 szt. w pud.
R023	33F	28M	10 szt. w pud.
R024	33F	29.5M	10 szt. w pud.
R025	33F	30M	10 szt. w pud.
R026	33F	30.5M	10 szt. w pud.
R027	33F	31M	10 szt. w pud.
R028	33F	32M	10 szt. w pud.
R029	33F	33.5M	10 szt. w pud.

SPIROBAC i jego akcesoria dostarczane są w postaci czystej.

Produkty nie zawierają lateksu.

Filtr do linii monitorujących

Filtr do linii monitorujących chroni przed ryzykiem skażenia pacjenta i sprzętu. Działa jako dwukierunkowy filtr bakteryjny przy następujących gazowych liniach pomiarowych:

- liniach monitorowania ciśnienia
- liniach łączących czujniki – przetwornik przepływu
- liniach pobierania próbek do analizatorów gazowych (tlenu i halogenowcowych pochodnych węglowodorów)
- liniach zasilających nebulizatory.

Produkty nie zawierają lateksu.

Filtr do linii monitorujących



Metoda filtracji	Elektrostatyczna
Skuteczność filtracyjna względem bakterii ²⁵	≥ 99,99%
Skuteczność filtracyjna względem wirusów ²⁷	≥ 99,99%
Opór przepływu*	0,1 cm H ₂ O przy 1 l/min
	0,3 cm H ₂ O przy 2 l/min
	0,6 cm H ₂ O przy 3 l/min
	1,4 cm H ₂ O przy 5 l/min
	4,4 cm H ₂ O przy 10 l/min
	9,2 cm H ₂ O przy 15 l/min
Objętość wewnętrzna*	7,5 ml
Masa*	10 g
Złącza*	7 mm O.D.

* Badania własne, Mirandola (2009)

Powyższe dane odpowiadają wartościom średnim

Nr REF		Opakowania
350S5807	Filtr do linii monitorujących – pakowany pojedynczo, jałowy	25 szt. w pud.
350P5807	Filtr do linii monitorujących – pakowany pojedynczo, czysty	25 szt. w pud.
350/5957	Filtr do linii monitorujących – opak. zbiorcze, czysty	50 szt. w pud.
291/7492	Filtr monitorujący z linią z PCW dł. 15 cm, średn. 3,7 × 6,1 mm	25 szt. w pud.
291/7499	Filtr monitorujący z linią z PCW dł. 15 cm, średn. 3,7 × 6,1 mm, z męskim złączem luer	25 szt. w pud.

Dostępne dodatkowe zestawy filtrów do linii monitorujących



*Nawilżanie – potrzeba
ciepła i wilgoci*

Nawilżanie – potrzeba ciepła i wilgoci

Intubacja powoduje omijanie przez powietrze wdechowe górnych dróg oddechowych, nie dochodzi więc w nich do ogrzewania i nawilżania wdychanego gazu. W ciągu dziesięciu minut zaczyna się wzrost lepkości błony śluzowej i utrata ciepła. Dłużej trwająca intubacja może spowodować poważne powikłania.

Pasywne wymienniki ciepła i wilgoci (HME) zastępują naturalne nawilżanie powietrza w górnych drogach oddechowych poprzez wychwyt ciepła i wilgoci traconych z powietrzem wydechowym. Podczas oddychania ciepło i wilgoć wychwytywane przez HME ogrzewają i nawilżają powietrze wdechowe.

Ze względu na zdolność utrzymywania przez wymienniki ciepła i wilgoci fizjologicznie pożądanych właściwości powietrza wdechowego przez długi czas u wentylowanych mechanicznie pacjentów³², ich stosowanie jest zalecane podczas anestezji, w intensywnej terapii i opiece po założeniu rurki tracheostomijnej.

W połączeniu z urządzeniem do filtracji mechanicznej lub elektrostatycznej, HME pomagają chronić pacjenta i sprzęt przed skażeniem mikrobiologicznym, dając realną możliwość ograniczenia kosztów związanych z częstą dekontaminacją systemów respiracyjnych i respiratorów do znieczuleń lub intensywnej terapii^{1, 2, 3, 6}.

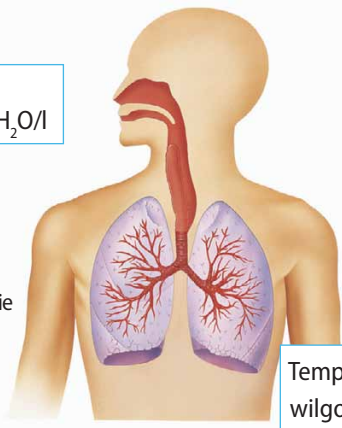
Dostępne dowody z badań klinicznych wskazują, że w aspekcie zapobiegania zapaleniu płuc związanemu z wentylacją mechaniczną, nie można przedstawić zaleceń dotyczących preferencji stosowania HME lub nawilżaczy z podgrzewaniem. W szeregu badań^{33, 34, 35} pokazano, że poprzez zapobieganie kondensacji w rurach obwodów oddechowych, wymienniki ciepła i wilgoci ograniczają pracochłonność związaną z obsługą obwodów oddechowych i obciążenie pracowników, zmniejszając zarazem ryzyko przenoszenia zakażeń i przyczyniając się do istotnej redukcji kosztów. Autorzy tych badań^{33, 34, 35} wskazują w związku z tym, że HME powinny być rozwiązaniem z wyboru w zakresie ogólnej polityki zwalczania zakażeń szpitalnych, stosowanymi u pacjentów, u których nie występują przeciwwskazania.

Typowe parametry suchych, nieogrzanych gazów medycznych

Temp. 20°C,
wilgotność 1 mg H₂O/l

POTENCJALNE POWIKŁANIA NADMIERNEGO NAWILŻANIA

- Zwiększenie ryzyka zakażeń szpitalnych
- Zwiększone wydzielanie śluzówki
- Zwiększenie zapotrzebowania na odsysanie
- Zmniejszenie światła i zatkanie rurki intubacyjnej
- Skraplanie pary wodnej mogące prowadzić do zatkania dróg oddechowych i niedodmy



POTENCJALNE POWIKŁANIA NIEDOSTATECZNEGO NAWILŻANIA

- Zwężenia i zatkanie rurki intubacyjnej
- Upośledzenie funkcji śluzówki i mechanizmu rzęskowego
- Niedodma
- Zwiększona częstość pooperacyjnych powikłań płucnych
- Zaburzenia mechaniki płuc powodujące niedotlenienie

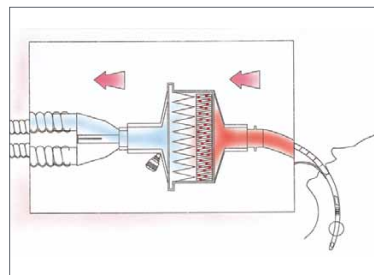
Temp. 37°C,
wilgotność 44 mg H₂O/l

Temperatura i wilgotność w strefie saturacji izotermicznej (ISZ)

MECHANIZM DZIAŁANIA WYMIENNIKÓW CIEPŁA I WILGOCI

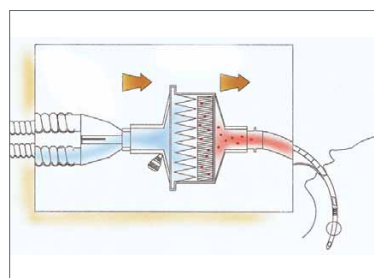
Podczas wydechu ciepło i wilgoć z wydychanego powietrza są wychwytywane przez wkład celulozowy HME.

Membrana filtracyjna zapobiega skażeniu środowiska zewnętrznego i sprzętu.



Podczas wdechu wychwycone ciepło i wilgoć są zwracane pacjentowi wraz z powietrzem wdechowym.

Membrana filtracyjna zapobiega przedostaniu się drobnoustrojów do dróg oddechowych pacjenta, a więc zakażeniu krzyżowemu.



Wymienniki HME DAR™ i filtry-wymienniki HME

Covidien DAR był pierwszym producentem, który wprowadził wysokowydajne filtry HME (FHME) Hygrobac, łączące wydajność nawilżenia z elektrostatyczną membraną filtracyjną.

Od czasu wprowadzenia tego pierwszego, innowacyjnego wyrobu, Covidien opracował serię najnowocześniejszych produktów w dziedzinie techniki wymiany ciepła i wilgoci. Ważnym aspektem związanym z linią produktów Covidien DAR jest dywersyfikacja modeli HME i FHME, umożliwiająca ich dopasowanie do wymagań użytkownika końcowego.

Wszystkie produkty zostały opracowane z myślą o zaspokojeniu specyficznych potrzeb anestezji, intensywnej terapii i opieki domowej.



Linia filtrów z wymiennikami ciepła i wilgoci

Filtry HME Covidien DAR dostępne są z plisowanymi wkładkami mechanicznymi lub elektrostatycznymi, co pozwala na wybranie produktu najlepiej dopasowanego do konkretnych potrzeb. Którykolwiek produkt DAR wybierzesz, masz pewność najwyższej klasy nawilżania i ochrony przed zakażeniami krzyżowymi Twojego personelu i Twoich pacjentów.



MECHANICZNE FILTRY HME

HYGROSTER™

Doskonały do stosowania w intensywnej terapii, łączy skuteczne nawilżanie z wysoką hydrofobowością i poziomem filtracji, jaki może zapewnić wyłącznie plisowana wkładka mechaniczna. Filtry Hygroster zostały przebadane względem wirusa zapalenia wątroby typu C³⁶, HIV-1³⁷ i *Mycobacterium tuberculosis*³⁸.

HYGROSTER MINI

Niewielki filtr HME z plisowaną wkładką mechaniczną, łączy skuteczną filtrację mechaniczną i elektrostatyczną z doskonałym nawilżaniem i małą przestrzenią martwą. Doskonały do stosowania zarówno w intensywnej terapii, jak i anestezji. W niezależnym badaniu laboratoryjnym filtr Hygroster Mini wykazał skuteczność filtracyjną względem *Mycobacterium tuberculosis*³⁹.

	HYGROSTER	HYGROSTER MINI
		
Metoda filtracji	Mechaniczna	Mechaniczna
Zakres objętości oddech.	300 – 1500 ml	200 – 1500 ml
Skuteczność filtracyjna wzgl. NaCl	≥ 99,764% ¹⁷	≥ 99,992% ⁴⁰
Skuteczność filtracyjna względem bakterii	≥ 99,9999% ⁴¹	≥ 99,999% ⁴²
Skuteczność filtracyjna względem wirusów	≥ 99,9999% ⁴³	≥ 99,99% ⁴²
Opór przepływu*		0,6 cm H ₂ O przy 15 l/min
	1,1 cm H ₂ O przy 30 l/min	1,1 cm H ₂ O przy 30 l/min ⁴⁴
	2,5 cm H ₂ O przy 60 l/min*	2,4 cm H ₂ O przy 60 l/min ⁴⁴
	4,2 cm H ₂ O przy 90 l/min	4,2 cm H ₂ O przy 90 l/min ⁴⁴
Utrata wilgotności	6 mg H ₂ O/l przy Vt 500 ml ⁵⁷	6 mg H ₂ O/l przy Vt 500 ml ⁴⁵
Wydajność nawilżania	34 mg H ₂ O/l przy Vt 500 ml ²²	32 mg H ₂ O/l przy Vt 500 ml ⁴⁴
Objętość wewnętrzna*	96 ml	66 ml
Masa*	49 g	36 g

* Badania własne, Mirandola (różne, 2005–2008).

Powyższe dane odpowiadają wartościom średnim

ELEKTROSTATYCZNE FILTRY Z WYMIENNIKAMI CIEPŁA I WILGOCI

HYGROBAC™

Skuteczna filtracja elektrostatyczna, wysokowydajne nawilżanie i niski opór przepływu pozwalają na stosowanie w większości technik wentylacji mechanicznej u dorosłych.






Filtr Hygrobac został przebadany pod kątem skuteczności przeciwko wirusowi Hepatitis C⁴⁶.

HYGROBAC S

Przeznaczony do stosowania w rutynowych interwencjach anestezyjologicznych, HYGROBAC S jest obecnie filtrem HME z wyboru we wszystkich zastosowaniach, zarówno u dorosłych, jak i dzieci, dzięki swym kompaktowym rozmiarom bez ograniczenia skuteczności filtracyjnej i wydajności nawilżania. Dostępny jest też w wersji katowej o nazwie HYGROBAC S-A. Filtr Hygrobac S został przebadany pod kątem skuteczności przeciwko wirusom Hepatitis C⁴⁷, HIV-1⁴⁸ i *Mycobacterium tuberculosis*⁴⁹.

HYGROBOY™ / HYGROBABY™

Optymalna wielkość do zastosowań u dzieci i niemowląt; proste i skuteczne rozwiązanie dla pacjentów poddawanych krótkotrwałej intubacji.

	HYGROBAC	HYGROBAC S	HYGROBAC S-A	HYGROBOY	HYGROBABY
					
Metoda filtracji	Elektrostatyczna	Elektrostatyczna	Elektrostatyczna	Elektrostatyczna	Elektrostatyczna
Zakres obj. oddech.	300 – 1500 ml	150 – 1200 ml	150 – 1200 ml	75 – 300 ml	30 – 100 ml
Skuteczność filtracyjna względem NaCl ¹⁷	≥ 99,623%	≥ 97,416%	≥ 97,416%	≥ 96,263%	≥ 94,186%
Skuteczność filtracyjna względem bakterii	≥ 99,9999% ⁵⁰	≥ 99,9998% ¹⁸	≥ 99,9998% ¹⁸	≥ 99,999% ⁵¹	≥ 99,999% ⁵²
Skuteczność filtracyjna względem wirusów	≥ 99,998% ⁵³	> 99,999% ²⁰	> 99,999% ²⁰	≥ 99,99% ⁵⁴	≥ 99,99% ⁵⁵
Opór przepływu*					0,3 cm H ₂ O przy 2,5 l/min
	1 cm H ₂ O przy 30 l/min	1,2 cm H ₂ O przy 30 l/min	1,2 cm H ₂ O przy 30 l/min	1,4 cm H ₂ O przy 10 l/min	0,6 cm H ₂ O przy 5 l/min
	2,1 cm H ₂ O przy 60 l/min	2,7 cm H ₂ O przy 60 l/min	2,9 cm H ₂ O przy 60 l/min	3 cm H ₂ O przy 15 l/min	1 cm H ₂ O przy 7,5 l/min
	3,7 cm H ₂ O przy 90 l/min	4,8 cm H ₂ O przy 90 l/min	5,2 cm H ₂ O przy 90 l/min	4,7 cm H ₂ O przy 20 l/min	1,5 cm H ₂ O przy 10 l/min
					2,5 cm H ₂ O przy 15 l/min
Utrata wilgotności	6 mg H ₂ O/l przy Vt 500 ml*	6 mg H ₂ O/l przy Vt 500 ml ⁵⁶	6 mg H ₂ O/l przy Vt 500 ml*	6 mg H ₂ O/l przy Vt 75 ml*	Nie dotyczy
				8 mg H ₂ O/l przy Vt 250 ml*	Nie dotyczy
Wydajność nawilżania ²²	33 mg H ₂ O/l przy Vt 500 ml	33 mg H ₂ O/l przy Vt 500 ml	33 mg H ₂ O/l przy Vt 500 ml	31 mg H ₂ O/l przy Vt 250 ml	28 mg H ₂ O/l przy Vt 50 ml
Objętość wewn*	93 ml	51 ml	61 ml	29 ml	10 ml
Masa*	48 g	28 g	29 g	21 g	9 g

* Badania własne, Mirandola (różne, w okr. 2006–2008).

Powyższe dane odpowiadają wartościom średnim

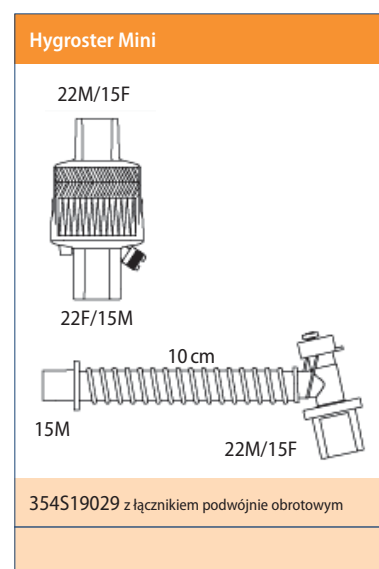
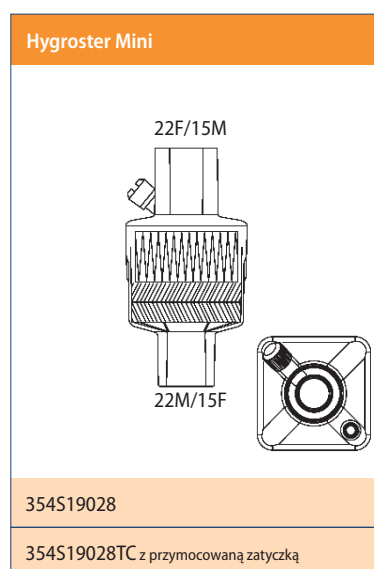
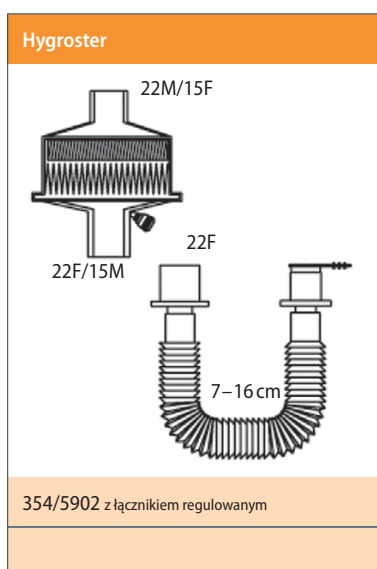
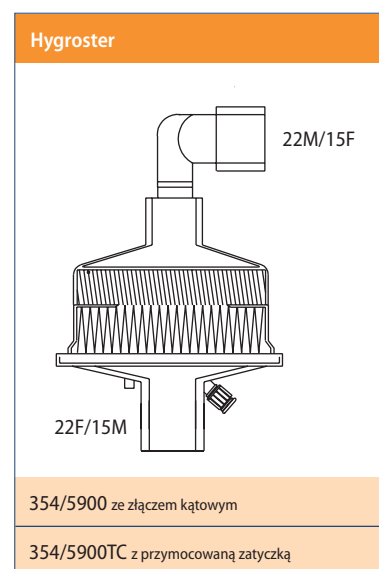
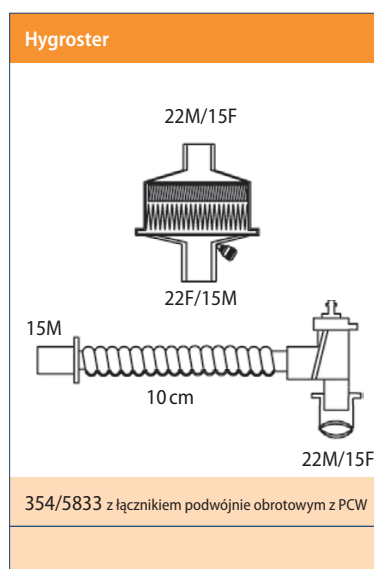
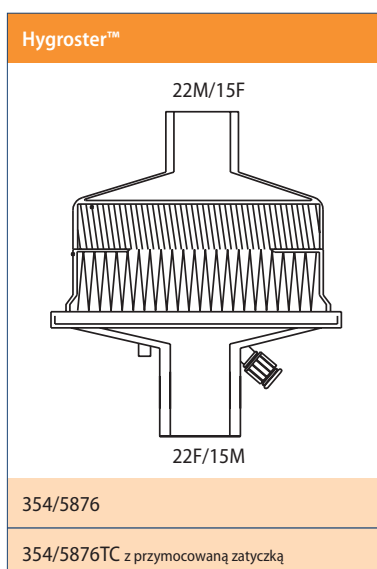
Konfiguracje linii filtrów HME Hygro

Dostępne również z przymocowaną zatyczką złącza kapnografii dla większego bezpieczeństwa.

Produkty nie zawierają lateksu.

Pakowane pojedynczo, jałowe, po 25 szt. w pudełku.

Poniżej prezentujemy jedynie wybór z oferty filtrów Hygro Covidien DAR™.



Hygrobac™

22M/15F

22F/15M

352/5805

352/5805TC z przymocowaną zatyczką

Hygrobac

22F/15M

15 cm

22M/15F

352/5811 z łącznikiem z PCW

Hygrobac

22M/15F

22F/15M

7-16 cm

22F

352/5836 z łącznikiem regulowanym

Hygrobac S

22M/15F

22F/15M

352/5877

352/5877TC z przymocowaną zatyczką

Hygrobac S

22M/15F

22F

352/5844

Hygrobac S

22M/15F

22F/15M

22F

7-16 cm

352/5855 z łącznikiem regulowanym

Hygrobac S

22M/15F

22F/15M

352/5867 ze zdejmowalnym złączem kątowym 90°

352/5867TC z przymocowaną zatyczką

Hygrobac S

22F/15M

15 cm

22M/15F

352/5881 z łącznikiem z PCW

Hygrobac S

22F/15M

7-16 cm

22M/15F

352/5893 z łącznikiem regulowanym i kątowym złączem podwójnie obrotowym

Hygrobac S

22F/15M 7-16 cm 22M/15F

352/5978

Hygrobac S-A

22M/15F 22F/15M

352/5996

352/5996TC z przymocowaną zatyczką

Hygroboy™

22M/15F 22F/15M

355/5430

355/5430TC z przymocowaną zatyczką

Hygroboy

22M/15F 22F/15M 15M cm5 22M/15F

355/5814 z łącznikiem z PCW

Hygroboy

22M/15F 22F/15M

355/5884 ze złączem kątowym

Hygrobaby™

15F 15M

355/5427

355/5427TC z przymocowaną zatyczką

Hygrobaby

22M/15F 15M

355/5860 ze złączem kątowym

Hygrobaby

22M 15M

355/5916 z przejściówką 22M

Wymienniki ciepła bez funkcji filtracyjnej, dla doskonałego nawilżania

Linia łatwych w użyciu wymienników HME, stosowanych gdy filtracja nie jest wymagana.

TRACHEOLIFE™ II

Przeznaczony dla spontanicznie oddychających pacjentów z tracheostomią. Zintegrowane złącze tlenu umożliwia podgrzewanie i nawilżanie dodatkowego tlenu.

HYGROLIFE™ II

Niewielkie rozmiary i wysoka wydajność HME czynią go doskonałym do stosowania u dorosłych i dzieci w anestezji, intensywnej terapii i opiece domowej.

FLEXLIFE™

Niewielka masa i efektywność kosztowa wkładu HME z pianki o otwartych porach, do znieczuleń i intensywnej terapii. Wbudowany łącznik o regulowanej długości i objętości wewnętrznej.

	TRACHEOLIFE II	HYGROLIFE II	FLEXLIFE
			
Zakres objętości oddech.	Masa ciała > 15 kg	100 – 1000 ml	200 – 1000 ml
Opór przepływu	0,8 cm H ₂ O przy 30 l/min	0,9 cm H ₂ O przy 30 l/min	0,4 cm H ₂ O przy 30 l/min
	1,8 cm H ₂ O przy 60 l/min	2,2 cm H ₂ O przy 60 l/min	1,2 cm H ₂ O przy 60 l/min
	3,2 cm H ₂ O przy 90 l/min	4 cm H ₂ O przy 90 l/min	2 cm H ₂ O przy 90 l/min
Utrata wilgotności	11 mg H ₂ O/l przy Vt 500 ml	7 mg H ₂ O/l przy Vt 500 ml	6 mg H ₂ O/l przy Vt 500 ml
Wydajność nawilżania	28,5 mg H ₂ O/l przy Vt 500 ml	30 mg H ₂ O/l przy Vt 500 ml	31,5 mg H ₂ O/l przy Vt 500 ml
Objętość wewnętrzna	16 ml	29 ml	60 ml sprężona/ 75 ml rozprężona
Masa	8,5 g	22 g	12 g

Badania własne, Mirandola (różne, w okr. 2006–2008).

Powyższe dane odpowiadają wartościom średnim

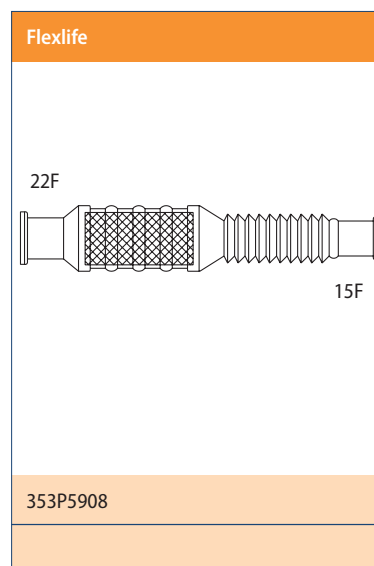
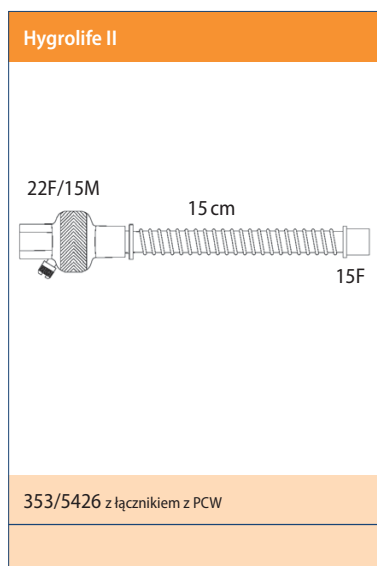
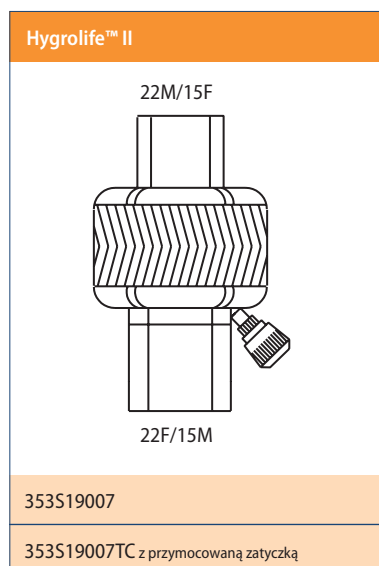
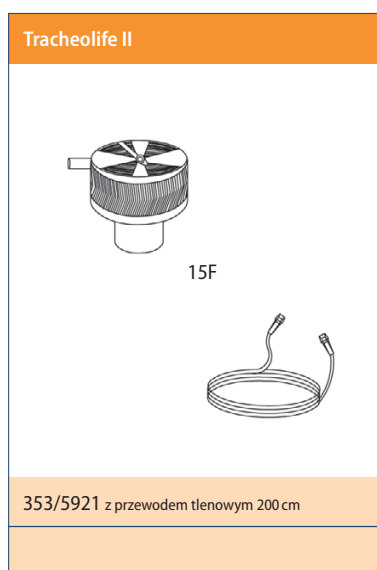
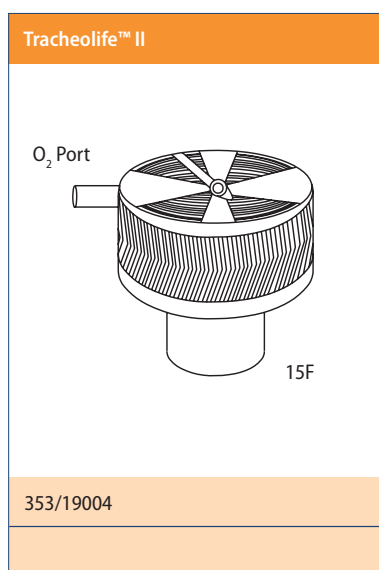
Konfiguracje HME bez funkcji filtracji

HME Hygrolife™ II jest dostępny z przymocowaną zatyczką złącza kapnografii, dla zwiększenia bezpieczeństwa.

Produkty nie zawierają lateksu.

Pakowane pojedynczo, jałowe, w pudełkach po 25.

Przedstawiono jedynie wybrane pozycje z wachlarza wymienników HME Covidien DAR™



Indeks – według numerów referencyjnych

Nr REF	Strona	Nr REF	Strona
351/5410	9	R021	15
351/5410TC	9	R022	15
351/5878	9	R023	15
351/5878TC	9	R024	15
351/5856	9	R025	15
351/5848	9	R026	15
351/5835	9	R027	15
351/5979	10	R028	15
351/5979TC	10	R029	15
351/5987	10	350S5807	16
351/5980	10	350P5807	16
351/5980TC	10	350/5957	16
351/5994	10	291/7492	16
351/5984	10	291/7499	16
351/5984TC	10	354/5876	22
350/5879	12	354/5876TC	22
350/5879TC	12	354/5902	22
350/5420	12	354/5833	22
350/5420TC	12	354S19028	22
350/5422	12	354S19028TC	22
350//5422TC	12	354/5900	22
350/5845	12	354/5900TC	22
350/5845TC	12	354S19029	22
350S19006	12	352/5805	23
350S19006TC	12	352/5805TC	23
350/5865	12	352/5877	23
350/5882	12	352/5877TC	23
350/19003	12	352/5867	23
500P30022	14	352/5867TC	23
500P30021	15	352/5811	23
500P30010	15	352/5844	23
500P30580	15	352/5881	23
R001	15	352/5836	23
R002	15	352/5855	23
R003	15	352/5893	23
R004	15	352/5978	24
R005	15	355/5430	24
R006	15	355/5430TC	24
R007	15	355/5427	24
R008	15	355/5427TC	24
R009	15	352/5996	24
R010	15	352/5996TC	24
R011	15	355/5814	24
R012	15	355/5860	24
R013	15	355/5884	24
R014	15	355/5916	24
R015	15	353/19004	26
R016	15	353S19007	26
R017	15	353S19007TC	26
R018	15	353/5921	26
R019	15	353/5426	26
R020	15	353P5908	26

Piśmiennictwo

- Wilkes A. Preventing the transmission of pathogenic microbes during anaesthesia. *Expert Rev Med Devices* 2005; 2(3):319-326.
- Wilkes A. The ability of breathing system filters to prevent liquid contamination of breathing systems: a laboratory study. *Anaesthesia* 2002; 57(1):33-39.
- Rathgeber J et al. Prevention of patient bacterial contamination of anaesthesia-circle-systems: A clinical study of the contamination risk and performance of different heat and moisture exchangers with electret filter (HMEF). *European Journal of Anaesthesiology* 1997;14:368-373.
- Cann C et al. The pressure required to force liquids through breathing systems filters. *Anaesthesia* 2006; 61: 492-497.
- Lloyd G. et al. Barriers to Hepatitis C transmission within breathing system: Efficacy of a pleated hydrophobic filter. *Anaesthesia and Intensive Care* 1997; 25: 235-238.
- Daggan R et al. High-Quality Filtration Allows Reuse of Anesthesia Breathing Circuits Resulting in Cost Savings and Reduced Medical Waste. *Journal of Clinical Anesthesia* 1999; 11:536-539.
- CAMR, Centre for Applied Microbiology and research, Porton Down, UK. Evaluation of BSF (Type DAR Sterivent) as a barrier to hepatitis C transmission within breathing systems. Aug. 1997.
- IKI, Institut für Krankenhaushygiene und Infektionskontrolle, Giessen, Germany. Retention capacity of the STERIVENT breathing filter against *Mycobacterium tuberculosis*. Jan. 1997
- Barbara J et al, Laboratoire de Recherche en Immuno-Allergologie, Hôpital Tenon, Paris. Evaluation of latex particles retention performance of Sterivent filters. 2002.
- CAMR. Evaluation of BSF (Type DAR Sterivent S) as a barrier to Hepatitis C transmission within breathing systems. Aug. 1997.
- Institut Pasteur de Lille, France. Test report. Test of Sterivent S filtration efficiency against HIV1 virus (etiological agent of AIDS).
- CAMR. Microbial efficiency testing of DAR Sterivent Mini filters with Hepatitis C virus. Rep. No. 515/99 Part 2. Feb. 2000.
- Institut Pasteur de Lille, France. Test report. Test of Sterivent Mini filtration efficiency against HIV1 virus (etiological agent of AIDS). IPL Report No. NC/0991298. Jan 1999.
- IKI. Retention capacity of the Sterivent Mini breathing filter against *Mycobacterium tuberculosis*. Aug. 1998.
- Barbieri I et al. Filtration efficiency Test of the filter Tyco Sterivent Mini against the prionic pathological protein PrP^{BSE}. 2005.
- Lellouche F et al. Nawilżanie Performance of 48 Passive Airway Humidifiers. Comparison With Manufacturer Data. *Chest*/135/2/feb. 2009.
- Nelson Laboratories Inc. Sodium chloride aerosol testing of breathing system filters (BSF). Lab.No. 399951A.1 Amended. Jan 2008.
- Nelson Laboratories Inc. Skuteczność filtracyjna względem bakterii Test (BFE) przy an Increased Challenge Level. Lab. No. 399950. Jan. 2008.
- Nelson Laboratories Inc. Skuteczność filtracyjna względem bakterii Test (BFE) przy an Increased Challenge Level. Lab. No. 406241. Jan 2008.
- Nelson Laboratories Inc. Virus Filtration Efficiency Test (VFE) przy an Increased Challenge Level. Lab. No. 399952. Jan. 2008.
- Nelson Laboratories Inc. Virus Filtration Efficiency Test (VFE) przy an Increased Challenge Level. Lab. No. 406252. Jan. 2008.
- MHRA. Evaluation no. 04005 – Breathing system filters, an assessment of 104 breathing system filters. March 2004.
- CAMR. Evaluation of BSF (Type DAR Barrierbac S) as a barrier to Hepatitis C transmission within breathing systems. Aug. 1997.
- Nelson Laboratories Inc. Skuteczność filtracyjna względem bakterii Test (BFE) przy an Increased Challenge Level. Lab. No. 416378B. March 2008.
- Nelson Laboratories Inc. Skuteczność filtracyjna względem bakterii Test (BFE) przy an Increased Challenge Level. Lab. No. 416577. March 2008.
- Nelson Laboratories Inc. Virus Filtration Efficiency Test (VFE) przy an Increased Challenge Level. Lab. No. 416379. March 2008.
- Nelson Laboratories Inc. Virus Filtration Efficiency Test (VFE) przy an Increased Challenge Level. Lab. No. 416575. March 2008.
- Borghi V et al. Bacterial contamination of instruments for lung function tests: microbial removal efficiency of a filter. Jul 1995.
- Miller MR et al. SERIES*ATS/ERS TASK FORCE: STANDARDIZATION OF LUNG FUNCTION TESTING.*Standardisation of spirometry. *Eur Respir J* 2005; 26: 319–338.
- Borghi V. Evaluation of bacterial removal efficiency in membranes used on Spirobac filter. Nov. 2000.
- Borghi V. Tests on the virus retention capacity of the Spirobac filter. Nov. 1994.
- Rathgeber J et al. Air conditioning using a high-performance heat and moisture exchanger (HME): an effective and economical alternative to active humidifiers in mechanically ventilated patients. A prospective, randomized clinical study. *Anaesthesist* 1996; 45:518-525.
- Dodek P et al. Evidence-based clinical practice guideline for the prevention of ventilator-associated pneumonia. *Ann Intern Med* 2004;141(4): 305-13.
- Ricard JD et al. The effect of Nawilżanie on the incidence of ventilator-associated pneumonia. *Respir Care Clin N Am*. 2006;12(2):263-73. Review.
- Siemnos II et al. Impact of passive Nawilżanie on clinical outcomes of mechanically ventilated patients: A meta-analysis of randomized controlled trials. *Critical Care Medicine* 2007; 35 (12): 2843-2851.
- CAMR. Evaluation of BSF (Type DAR Hygroster) as a barrier to Hepatitis C transmission within breathing systems. Aug. 1997.
- Institut Pasteur de Lille, France. Test report. Test of Hygroster filtration efficiency against HIV1 virus (etiological agent of AIDS). March 1998.
- IKI. Retention capacity of the HYGROSTER breathing filter against *Mycobacterium tuberculosis*. Jan. 1997.
- HPA, Health Protection Agency (formerly CAMR), Porton Down, UK. An evaluation of filtration efficiencies of the Hygroster Mini against *Mycobacterium tuberculosis* aerosol challenges. Report no. 957-05B. Aug. 2005.
- Nelson Laboratories Inc. Salt test method to assess filtration performance of breathing system filters (BSF) Protocol no. 200516803-01 – Laboratory no. 294689. Jul. 2005.
- Nelson Laboratories Inc. Skuteczność filtracyjna względem bakterii Test (BFE) przy an Increased Challenge Level. Lab. No. 406251. Jan. 2008.
- HPA. An evaluation of filtration efficiencies of the Hygroster Mini against bacterial and viral aerosol challenges. Report no. 957-05. June 2005.
- Nelson Laboratories Inc. Virus Filtration Efficiency Test (VFE) przy an Increased Challenge Level. Lab. No. 406250. Jan. 2008.
- Medical Device Evaluation Unit, Cardiff Univ., UK. Test report on Hygroster mini. Report no. 050102. Jul. 2005.
- TIM, Technologie-Institut Medizin GmbH – Universitätsklinikum Göttingen, Germany. HME-Test. Report 2009/05 DAR Hygroster Mini. May 2009.
- CAMR. Evaluation of BSF (Type DAR Hygrobac) as a barrier to hepatitis C transmission within breathing systems. Aug. 1997.
- CAMR. Microbial efficiency testing of DAR Hygrobac S filters with Hepatitis C virus. Rep. No.569/99. Aug. 1999.
- CAMR. Microbial efficiency testing of DAR Hygrobac S filters with HIV. Report No. 608A/99 (Re-issued on 22nd June 2000).
- IKI. Retention capacity of the HYGROBAC S breathing filter against *Mycobacterium tuberculosis*. Jan. 1997.
- Nelson Laboratories Inc. Skuteczność filtracyjna względem bakterii Test (BFE) przy an Increased Challenge Level. Lab. No. 416380. Mar. 2008.
- Nelson Laboratories Inc. Skuteczność filtracyjna względem bakterii Test (BFE) przy an Increased Challenge Level. Lab. No. 416552. Mar. 2008.
- Nelson Laboratories Inc. Skuteczność filtracyjna względem bakterii Test (BFE) przy an Increased Challenge Level. Lab. No. 416577. Mar. 2008.
- Nelson Laboratories Inc. Virus Filtration Efficiency Test (VFE) przy an Increased Challenge Level. Lab. No. 416381.C Amended. Apr. 2008.
- Nelson Laboratories Inc. Virus Filtration Efficiency Test (VFE) przy an Increased Challenge Level. Lab. No. 416578. Mar. 2008.
- Nelson Laboratories Inc. Virus Filtration Efficiency Test (VFE) przy an Increased Challenge Level. Lab. No. 416575. Mar. 2008.
- TIM, Technologie-Institut Medizin GmbH – Universitätsklinikum Göttingen, Germany. HME-Test Report 2008/22 DAR Hygrobac“S”. Jul. 2008.
- TIM, Technologie-Institut Medizin GmbH – Universitätsklinikum Göttingen, Germany. HME-Test. Report 2009/04 DAR Hygroster. May 2009.



Produkcja: Mallinckrodt Dar, via G. Bove, 2/4/6/8 – 41037 MIRANDOLA (MO) ITALY – Tel. +39 0535 617901 – Fax +39 0535 617933
Znak CE za zgodność z Europejską Dyrektywą Urządzeń Medycznych (MDD 93/42/EEC). – Dane techniczne mogą ulec zmianie bez osobnego powiadomienia.

Zdjęcia na stronach 1, 3, 13, 17: © Getty Images.

COVIDIEN, COVIDIEN z logo, logo Covidien i slogan "positive results for life" są zarejestrowanymi w USA i innych krajach zastrzeżonymi znakami handlowymi Covidien AG.
Wszystkie inne marki są własnością spółki Covidien. © 2009 Covidien. Wszelkie prawa zastrzeżone. – C-BR Filters09 PL – 03/2010



COVIDIEN POLSKA SP. Z O. O.
AL. JEROZOLIMSKIE 162
02-342 WARSZAWA

+48 22 3122000 [T]
+48 22 3122020 [F]

WWW.COVIDIEN.COM